



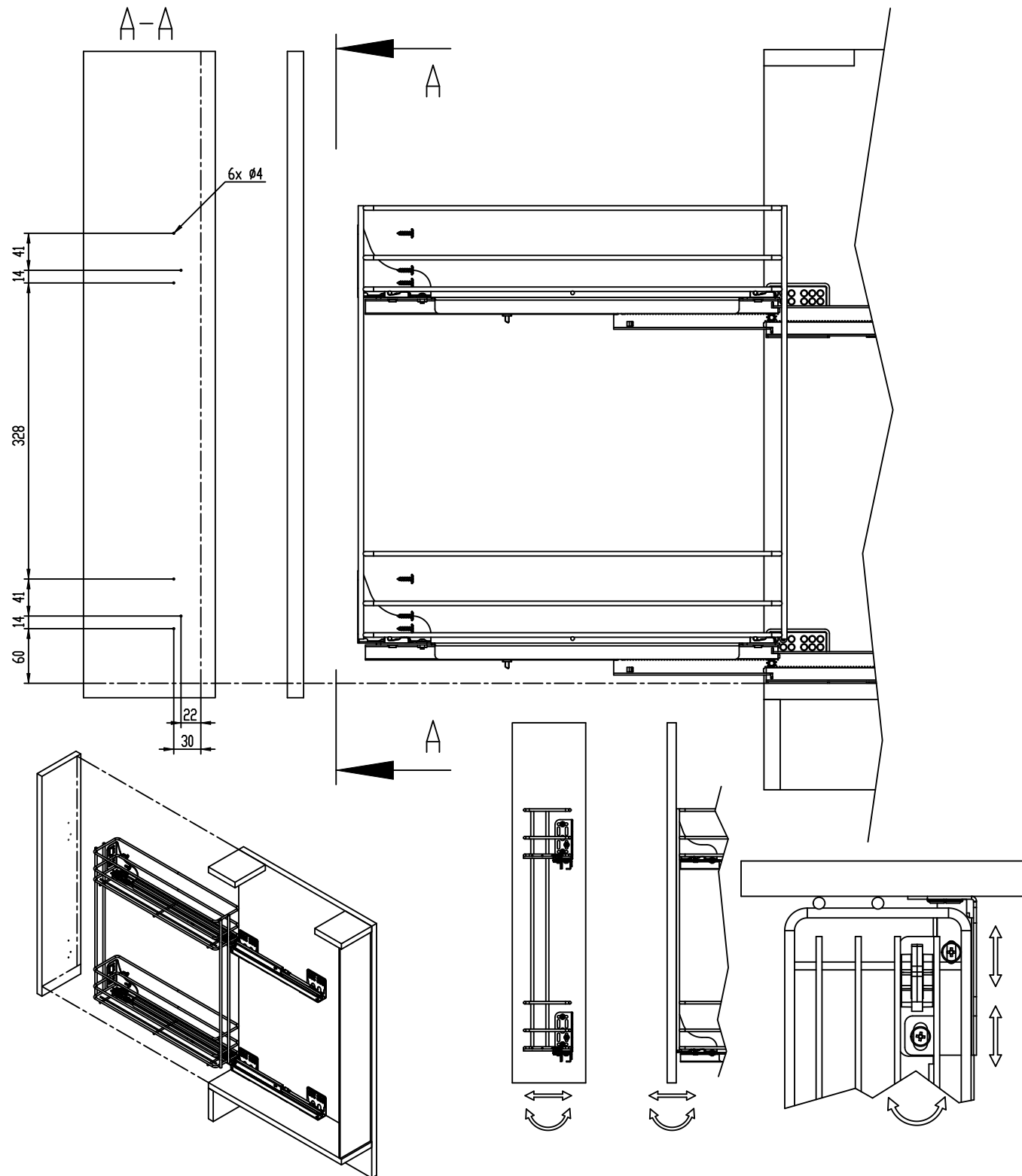
Cargo Basket STANDARD PRO
Kosz Cargo STANDARD PRO

4/4

31-01-2018

Installation and adjustment of the furniture front
Montaż i regulacja frontu mebla

Model	
W-2333M-150	W-2334M-150
W-2333M-200	W-2334M-200



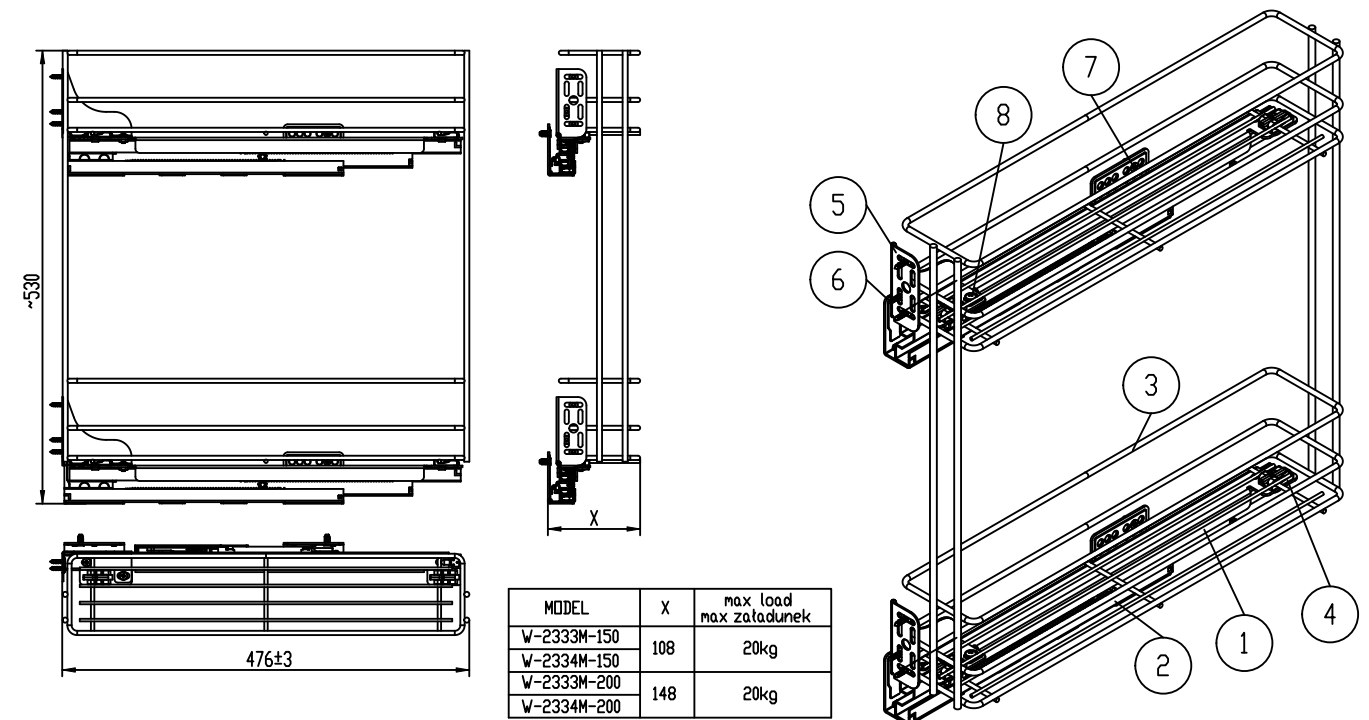
Cargo Basket STANDARD PRO
Kosz Cargo STANDARD PRO

1/4

31-01-2018

Specification of loose parts
Specyfikacja części luźnych

MODEL		W-2333M-150 do 200 W-2334M-150 do 200	
Pos/Poz	DRW/RYS	Part name / nazwa części	Qty/Ilość
1	left / lewa right / prawa	Guide covers / ostony prowadnic	2L or (lub) 2R(P)
2	left / lewa right / prawa	Guides / prowadnice	2L or (lub) 2R(P)
3	W-2333M W-2334M	Basket / Kosz	1
4		Clinch / zaczepek	4
5	left / lewa right / prawa	Mounting bracket / kątownik mocujący	2L or (lub) 2R(P)
6		Button head $\phi 4,2$ L=16mm / Wkrę $\phi 4,2$ L=16mm	6
7		Euro screw $\phi 6$ L=13mm / Wkrę Euro $\phi 6$ L=13mm	4
8		M4 L=8mm DIN 967	4



MODEL	X	max load max załadunek
W-2333M-150	108	20kg
W-2334M-150		
W-2333M-200	148	20kg
W-2334M-200		



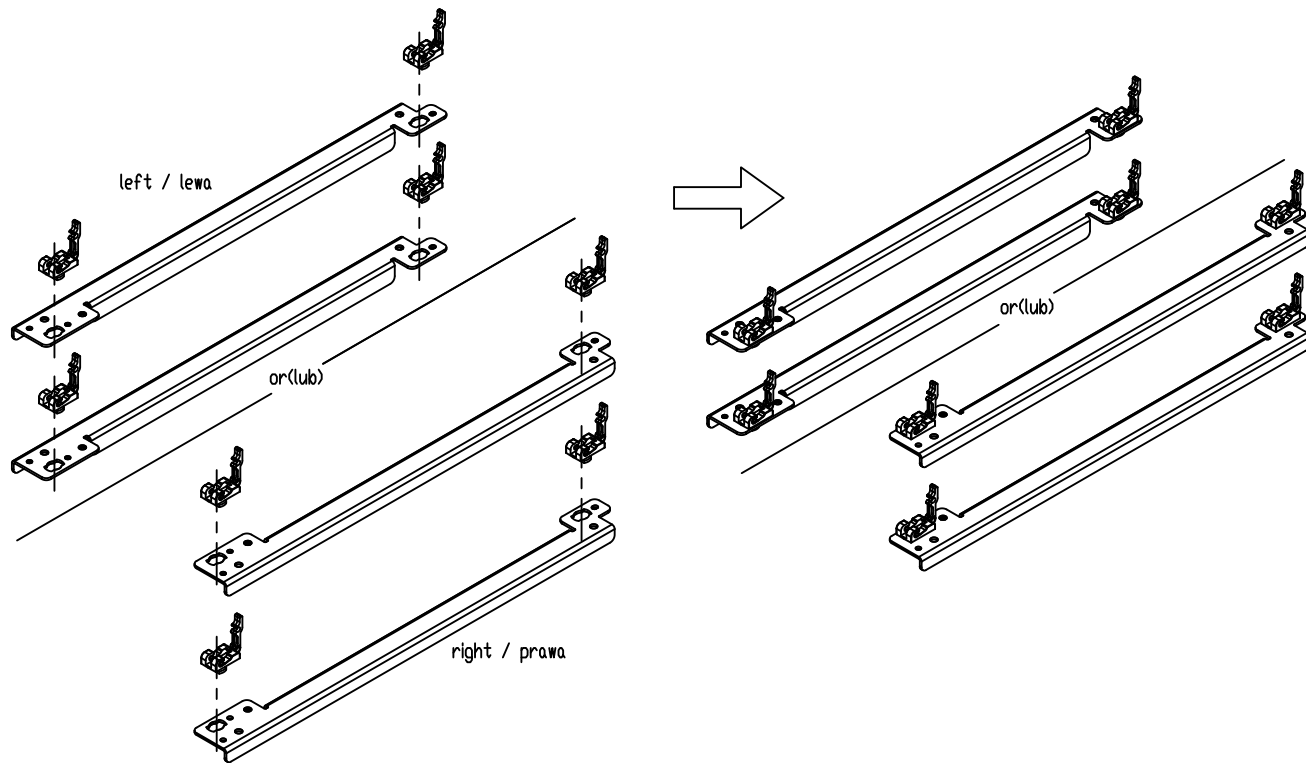
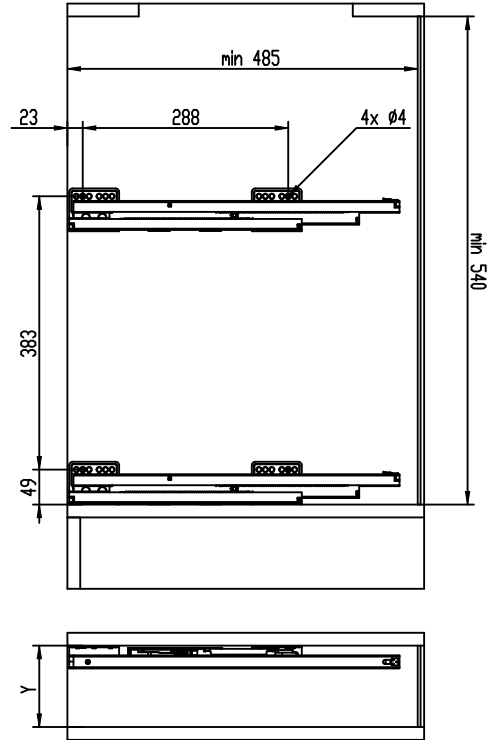
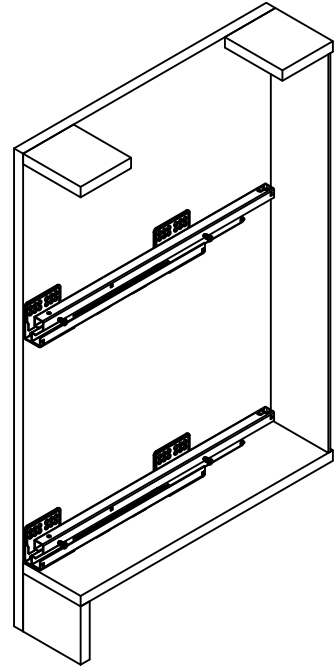
Cargo Basket STANDARD PRO
Kosz Cargo STANDARD PRO

2/4

31-01-2018

Mounting instructions
Instrukcja montażu

Model		min Y
W-2333M-150	W-2334M-150	115
W-2333M-200	W-2334M-200	155



Cargo Basket STANDARD PRO
Kosz Cargo STANDARD PRO

3/4

31-01-2018

Mounting instructions
Instrukcja montażu

Model	
W-2333M-150	W-2334M-150
W-2333M-200	W-2334M-200

