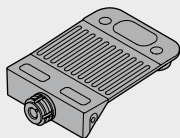


Stabilizacja frontu/dna do cienkich frontów


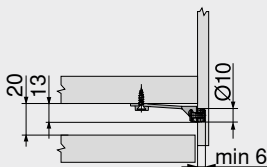
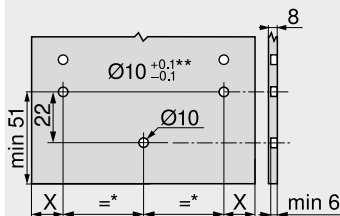
- do stabilizacji szerokich frontów i dna w szerokich szufladach
- wzmacnia połączenie między dnem szuflady i frontem
- zalecenie:
Szerokość korpusu KB > 600 mm: 1 szt.
Szerokość korpusu KB > 900 mm: 2 szt.
Wysokość frontu FH > 380 mm: 1 szt.

Informacje o zamawianiu

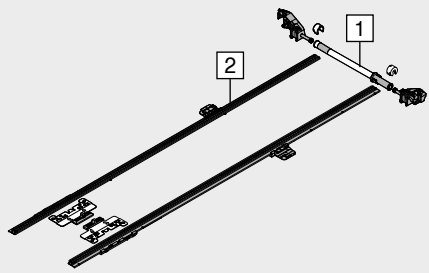
Rodzaj mocowania	Kolor	Nr art.
EXPANDO T	RAL 7037 ciemnoszary	Z96.00T1

Strony ze wskazówkami

System mocowania do cienkich frontów – EXPANDO T	584
Zalecenie montażowe i wyłączenie odpowiedzialności – EXPANDO T	585

Planowanie
Wymiary zabudowy

Wymiary nawierć – front


X = 14 mm + FA
 FA Nałożenie frontu
 * Min. 80 mm
 ** Kamień i ceramika +0.2/-0.1 mm

Stabilizacja boczna


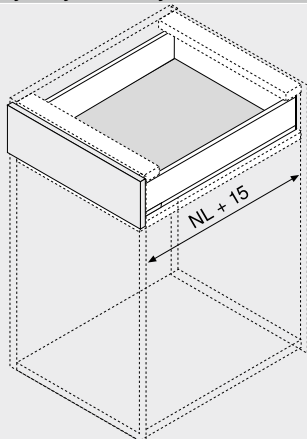
- dodatkowa stabilizacja do szerokich szuflad z wysokim frontem
- zalecenie: szerokość korpusu KB 900–1400 mm
- listwa aluminiowa odpowiednia do KB do 1400 mm, do przycięcia
- nie wymaga dodatkowej przestrzeni od dołu
- do zastosowania z technologiami ruchu BLUMOTION | SERVO-DRIVE | TIP-ON BLUMOTION

Informacje o zamawianiu

Długość NL (mm)	Nr art.
270–400	ZS4.400MU
450–650	ZS4.650MU

Wymiar

- 1 Szerokość wewnętrzna korpusu LW – 231 mm
- 2 Długość NL + 10 mm

Planowanie
Wymiary zabudowy


NL Długość