

Szuflada z wysokim frontem – reling – E

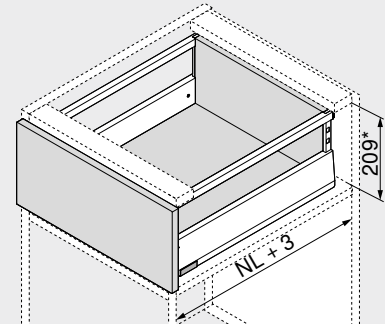


- MERIVOBX moduł z relingiem
- charakterystyczny kształt boków
- bok prosty od wewnątrz ze zlicowaną zaślepką
- zsynchronizowany delikatny ruch
- ze zintegrowanym systemem hamowania **BLUMOTION** dla delikatnego i cichego zamykania, w opcji z **SERVO-DRIVE** lub **TIP-ON BLUMOTION**
- w pozycji zatrzymania wystarczy zacześcić i wpiąć front – nawet, gdy szuflada jest już zamontowana
- montaż frontu bez użycia narzędzi
- regulacja frontu w trzech wymiarach

Kod internetowy

DQJ42M

Wymiary zabudowy


 NL Długość
 * łącznie z 2 mm regulacji nachylenia

Informacje o zamawianiu

1		Prowadnica korpusu lewa/prawa	
		Rozwiązanie	BLUMOTION
Długość NL (mm)		Obciążenie dynamiczne (kg)	
		40	70
270		450.2701B	
300		450.3001B	
350		450.3501B	
400		450.4001B	
450		450.4501B	453.4501B
500		450.5001B	453.5001B
550		450.5501B	453.5501B
600		450.6001B	453.6001B

2		Zestaw boków	
		Wysokość boku (mm)	91
Długość NL (mm)		Kolor	
		SW-M IG-M OG-M	
270		470M2702S	
300		470M3002S	
350		470M3502S	
400		470M4002S	
450		470M4502S	
500		470M5002S	
550		470M5502S	
600		470M6002S	

Elementy składowe:

- 2a 1 x Bok lewy/prawy
 2b 2 x Element z tłoczonym logo Blum, od 1000 szt. nadruk indywidualny
 2c 2 x Zaślepka wewnętrzna

3.1		Uchwyt drewnianej ścianki tylnej lewy/prawy	
		Kolor	Nr art.
		SW-M IG-M OG-M	Stal
			ZB4E000S

4.1		Mocowanie frontu	
		Rodzaj mocowania	Nr art.
		EXPANDO T	2 x ZF4.10T2
		INSERTA	2 x ZF4.10I2
		Wkręty ¹	2 x ZF4.1002

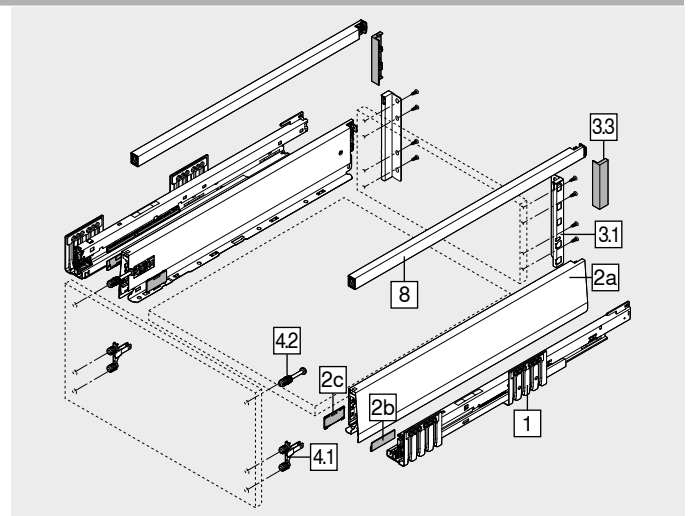
EXPANDO T do cienkich frontów – sprawdź strony ze wskazówkami

¹ Wkręty nie wchodzi w skład zestawu

4.2		Mocowanie frontu górne	
		Rodzaj mocowania	Wkręty
		EXPANDO T	2 x ZF4.50T2
		INSERTA	2 x ZF4.50I2
		Wkręty	Wkręty do płyty wiórowej Ø 3.8 x 11.4 mm ¹ 2 x ZF4.5002
			Wkręt z łbem wpuszczanym ² 2 x ZF4.5012

EXPANDO T do cienkich frontów – sprawdź strony ze wskazówkami

¹ Zamontowana

² Wkręt z łbem wpuszczanym o średnicy łba max. 7 mm, średnicy gwintu max. 4 mm, wkręt nie wchodzi w skład zestawu


8		Reling podłużny lewy/prawy			
		Kolor	SW-M IG-M OG-M		
		Długość NL (mm)	Nr art.		
			Długość NL (mm)		
			Nr art.		
		270	ZR4.270RS.E	450	ZR4.450RS.E
		300	ZR4.300RS.E	500	ZR4.500RS.E
		350	ZR4.350RS.E	550	ZR4.550RS.E
		400	ZR4.400RS.E	600	ZR4.600RS.E

Kolor	SW-M	Jedwabście biały mat	Kolor	OG-M	Antracyt mat
	IG-M	Szary indium mat			

Akcesoria			
3.3		Zaślepka uchwytu drewnianej ścianki tylnej	
		Kolor	Rozwiązanie
		SW-M IG-M OG-M	Symetryczny
			2 x ZB4E00AK

–		Wkręt do płyty wiórowej	
		Ø (mm)	Długość (mm)
		3.5	15
		3.5	17
			Nr art.
			1 609.1500
			2 609.1700

¹ Do łączenia prowadnicy z korpusem

² Do mocowania frontu

–		Wkręt mocujący	
		Ø (mm)	Długość (mm)
		3.5	15
			Nr art.
			1+2 61R.1500

W przypadku drewnianej ścianki tylnej oraz boku zalecamy zastosowanie wkrętów z łbem płaskim – optymalny rezultat montażu

¹ Do łączenia uchwytu drewnianej ścianki tylnej ze ścianką tylną i boku z dnem szuflady

² Maksymalna wysokość łba wkrętu: 2 mm

–		Wkręt EURO	
		Ø (mm)	Długość (mm)
		6	14.5
			Nr art.
			1 661.1450.HG

¹ Do łączenia prowadnicy z korpusem

Szuflada z wysokim frontem – reling – E Kod internetowy
DQJ42M

Planowanie

Wymiary zabudowy	Wymiary montażowe – front – wersja na wkręty	Wymiary nawierć – front – INSERTA EXPANDO T	Wymiary montażowe – ścianka tylna
<p>* +1 mm w przypadku montażu prowadnic przed montażem korpusu</p> <p>** łącznie z 2 mm regulacji nachylenia</p>	<p>FA Nałożenie frontu</p> <p>* +1 mm w przypadku montażu prowadnic przed montażem korpusu</p>	<p>* +1 mm w przypadku montażu prowadnic przed montażem korpusu</p> <p>** Min. 6 mm dla EXPANDO T</p>	

Pozycja wkrętów – prowadnice korpusu

Prowadnica korpusu – 450 – 40 kg
Długość NL (mm)

270 | 300 | 350

400 | 450 | 500 | 550 | 600

Wymiar – elementy dla płyty 16 mm

B	Drewniana ścianka tylna	184 mm
LW – 51 mm		
A	Dno	
	Drewniana ścianka tylna	NL – 26 mm
	Stalowa ścianka tylna	NL – 22 mm
LW – 51 mm		

KB Szerokość korpusu
LW Szerokość wewnętrzna korpusu
NL Długość

Prowadnica korpusu – 453 – 70 kg
Długość NL (mm)

450 | 500 | 550

600

Głębokość wewnętrzna korpusu LT min = Długość NL + 3 mm

Wymiary nawierć – dno szuflady

NL (mm)	X (mm)
270 300	128
350 400 450 500 550 600	256

Możliwość nawiercenia z zastosowaniem wkrętu z łbem płaskim
NL Długość

Strony ze wskazówkami		Montaż, demontaż i regulacja	
Przeгляд	257	CABLOXX	582
System mocowania do cienkich frontów – EXPANDO T	584	Akcesoria	291
Zalecenie montażowe i wyłączenie odpowiedzialności – EXPANDO T	585	Montaż prowadnic	295
SERVO-DRIVE do LEGRABOX MERIVOBX TANDEMBOX	358	E-SERVICES i pomoce montażowe	590
TIP-ON BLUMOTION do MERIVOBX	296	Inne informacje techniczne	698
AMBIA-LINE do LEGRABOX MERIVOBX	528		

Adres URL: www.blum.com/a355