

Szuflada z wysokim frontem – reling – E

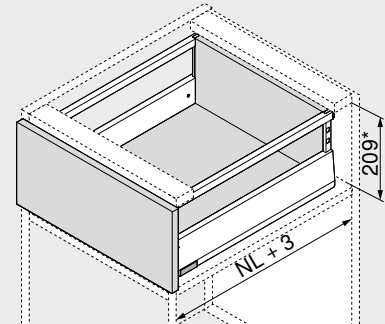


- MERIVOBX modułar z relingiem
- charakterystyczny kształt boków
- bok prosty od wewnątrz ze zlicowaną zaślepką
- zsynchronizowany delikatny ruch
- ze zintegrowanym systemem hamowania **BLUMOTION** dla delikatnego i cichego zamykania, w opcji z **SERVO-DRIVE** lub **TIP-ON BLUMOTION**
- w pozycji zatrzymania wystarczy zacześcić i wpiąć front – nawet, gdy szuflada jest już zamontowana
- montaż frontu bez użycia narzędzi
- regulacja frontu w trzech wymiarach

Kod internetowy

DQJ42M

Wymiary zabudowy


 NL Długość
 * łącznie z 2 mm regulacji nachylenia

Informacje o zamawianiu

1	Prowadnica korpusu lewa/prawa	
	Rozwiązanie	BLUMOTION
Długość NL (mm)	Obciążenie dynamiczne (kg)	
	40	70
270	450.2701B	
300	450.3001B	
350	450.3501B	
400	450.4001B	
450	450.4501B	453.4501B
500	450.5001B	453.5001B
550	450.5501B	453.5501B
600	450.6001B	453.6001B

2	Zestaw boków	
	Wysokość boku (mm)	91
Długość NL (mm)	Kolor	
	SW-M IG-M OG-M	
270	470M2702S	
300	470M3002S	
350	470M3502S	
400	470M4002S	
450	470M4502S	
500	470M5002S	
550	470M5502S	
600	470M6002S	

Elementy składowe:

- 2a 1 x Bok lewy/prawy
 2b 2 x Element z tłoczonym logo Blum, od 1000 szt. nadruk indywidualny
 2c 2 x Zaślepka wewnętrzna

3.1	Uchwyt drewnianej ścianki tylnej lewy/prawy		
	Kolor	Materiał	Nr art.
	SW-M IG-M OG-M	Stal	ZB4E000S

4.1	Mocowanie frontu		
	Rodzaj mocowania	Nr art.	
	EXPANDO T	2 x	ZF4.10T2
	INSERTA	2 x	ZF4.10I2
	Wkręty ¹	2 x	ZF4.1002

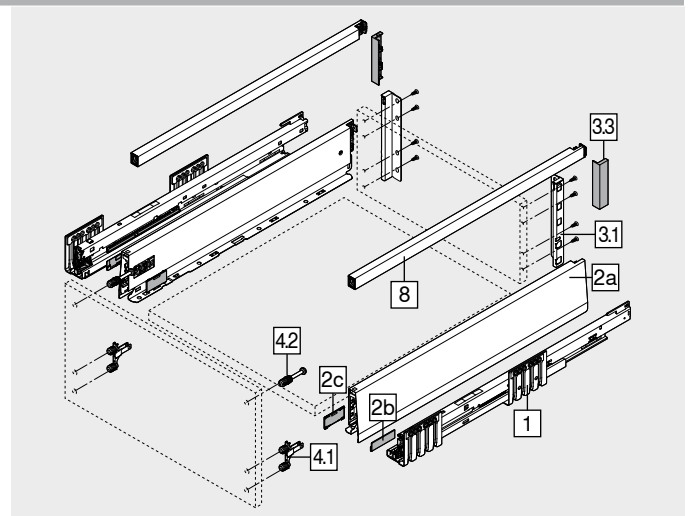
EXPANDO T do cienkich frontów – sprawdź strony ze wskazówkami

¹ Wkręty nie wchodzi w skład zestawu

4.2	Mocowanie frontu górne		
	Rodzaj mocowania	Wkręty	Nr art.
	EXPANDO T	2 x	ZF4.50T2
	INSERTA	2 x	ZF4.50I2
	Wkręty	Wkręty do płyty wiórowej Ø 3.8 x 11.4 mm ¹	2 x ZF4.5002
		Wkręt z łbem wpuszczanym ²	2 x ZF4.5012

EXPANDO T do cienkich frontów – sprawdź strony ze wskazówkami

¹ Zamontowana

² Wkręt z łbem wpuszczanym o średnicy łba max. 7 mm, średnicy gwintu max. 4 mm, wkręt nie wchodzi w skład zestawu


8	Reling podłużny lewy/prawy			
	Kolor	SW-M IG-M OG-M		
	Długość NL (mm)	Nr art.	Długość NL (mm)	Nr art.
	270	ZR4.270RS.E	450	ZR4.450RS.E
	300	ZR4.300RS.E	500	ZR4.500RS.E
	350	ZR4.350RS.E	550	ZR4.550RS.E
	400	ZR4.400RS.E	600	ZR4.600RS.E

Kolor	Jedwabście biały mat	Kolor	Antracyt mat
SW-M		OG-M	
IG-M	Szary indium mat		

Akcesoria	Zaślepka uchwytu drewnianej ścianki tylnej		
3.3		Kolor	Rozwiązanie
		SW-M IG-M OG-M	Symetryczny 2 x
			Nr art. ZB4E00AK

–	Wkręt do płyty wiórowej		
	Ø (mm)	Długość (mm)	Nr art.
	3.5	15	1 609.1500
	3.5	17	2 609.1700

¹ Do łączenia prowadnicy z korpusem

² Do mocowania frontu

–	Wkręt mocujący		
	Ø (mm)	Długość (mm)	Nr art.
	3.5	15	1+2 61R.1500

W przypadku drewnianej ścianki tylnej oraz boku zalecamy zastosowanie wkrętów z łbem płaskim – optymalny rezultat montażu

¹ Do łączenia uchwytu drewnianej ścianki tylnej ze ścianką tylną i boku z dnem szuflady

² Maksymalna wysokość łba wkrętu: 2 mm

–	Wkręt EURO		
	Ø (mm)	Długość (mm)	Nr art.
	6	14.5	1 661.1450.HG

¹ Do łączenia prowadnicy z korpusem

Szuflada z wysokim frontem – reling – E Kod internetowy
DQJ42M

Planowanie

Wymiary zabudowy	Wymiary montażowe – front – wersja na wkręty	Wymiary nawierć – front – INSERTA EXPANDO T	Wymiary montażowe – ścianka tylna
<p>* +1 mm w przypadku montażu prowadnic przed montażem korpusu</p> <p>** łącznie z 2 mm regulacji nachylenia</p>	<p>FA Nałożenie frontu</p> <p>* +1 mm w przypadku montażu prowadnic przed montażem korpusu</p>	<p>* +1 mm w przypadku montażu prowadnic przed montażem korpusu</p> <p>** Min. 6 mm dla EXPANDO T</p>	

Pozycja wkrętów – prowadnice korpusu

Prowadnica korpusu – 450 – 40 kg
Długość NL (mm)
270 | 300 | 350

400 | 450 | 500 | 550 | 600

Wymiar – elementy dla płyty 16 mm

B	Drewniana ścianka tylna 184 mm
LW – 51 mm	
A	Dno Drewniana ścianka tylna NL – 26 mm Stalowa ścianka tylna NL – 22 mm
LW – 51 mm	

KB Szerokość korpusu
LW Szerokość wewnętrzna korpusu
NL Długość

Prowadnica korpusu – 453 – 70 kg
Długość NL (mm)
450 | 500 | 550

600

Głębokość wewnętrzna korpusu LT min = Długość NL + 3 mm

Wymiary nawierć – dno szuflady

NL (mm)	X (mm)
270 300	128
350 400 450 500 550 600	256

Możliwość nawiercenia z zastosowaniem wkrętu z łbem płaskim
NL Długość

Strony ze wskazówkami			
Przeгляд	257	CABLOXX	582
System mocowania do cienkich frontów – EXPANDO T	584	Akcesoria	291
Zalecenie montażowe i wyłączenie odpowiedzialności – EXPANDO T	585	Montaż prowadnic	295
SERVO-DRIVE do LEGRABOX MERIVOBX TANDEMBOX	358	E-SERVICES i pomoce montażowe	590
TIP-ON BLUMOTION do MERIVOBX	296	Inne informacje techniczne	698
AMBIA-LINE do LEGRABOX MERIVOBX	528		
		Montaż, demontaż i regulacja	
		Adres URL	
		www.blum.com/a355	

Systemy szuflad

Szuflada z wysokim frontem – BOXCOVER – E

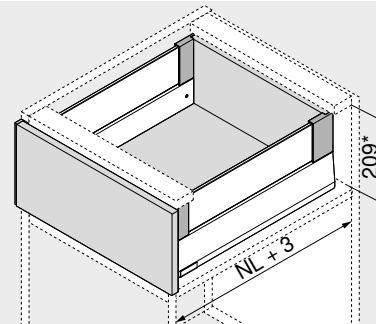
Kod internetowy

DQJ4RY



- MERIVOBX moduł z BOXCOVER
- charakterystyczny kształt boków
- bok prosty od wewnątrz ze zlicowaną zaślepką
- zsynchronizowany delikatny ruch
- ze zintegrowanym systemem hamowania **BLUMOTION** dla delikatnego i cichego zamykania, w opcji z **SERVO-DRIVE** lub **TIP-ON BLUMOTION**
- w pozycji zatrzymania wystarczy zacześcić i wpiąć front – nawet, gdy szuflada jest już zamontowana
- montaż frontu bez użycia narzędzi
- regulacja frontu w trzech wymiarach

Wymiary zabudowy


 NL Długość
 * łącznie z 2 mm regulacji nachylenia

Informacje o zamawianiu

1		Prowadnica korpusu lewa/prawa	
		Rozwiązanie	BLUMOTION
Długość NL (mm)		Obciążenie dynamiczne (kg)	
		40	70
270		450.2701B	
300		450.3001B	
350		450.3501B	
400		450.4001B	
450		450.4501B	453.4501B
500		450.5001B	453.5001B
550		450.5501B	453.5501B
600		450.6001B	453.6001B

2		Zestaw boków	
		Wysokość boku (mm)	91
Długość NL (mm)		Kolor	
		SW-M IG-M OG-M	
270		470M2702S	
300		470M3002S	
350		470M3502S	
400		470M4002S	
450		470M4502S	
500		470M5002S	
550		470M5502S	
600		470M6002S	

Elementy składowe:

2a	1 x Bok lewy/prawy
2b	2 x Element z tłoczonym logo Blum, od 1000 szt. nadruk indywidualny
2c	2 x Zaślepka wewnętrzna

3		Uchwyt drewnianej ścianki tylnej lewy/prawy	
		Kolor	Nr art.
		SW-M IG-M OG-M	Stal
			ZB4E000S

4.1		Mocowanie frontu	
		Rodzaj mocowania	Nr art.
		EXPANDO T	2 x ZF4.10T2
		INSERTA	2 x ZF4.10I2
		Wkręty ¹	2 x ZF4.10O2

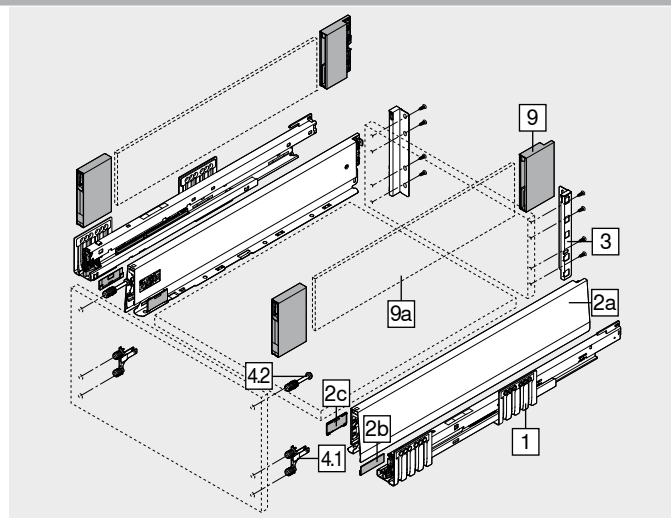
EXPANDO T do cienkich frontów – sprawdź strony ze wskazówkami

¹ Wkręty nie wchodzi w skład zestawu

4.2		Mocowanie frontu górne	
		Rodzaj mocowania	Nr art.
		EXPANDO T	2 x ZF4.50T2
		INSERTA	2 x ZF4.50I2
		Wkręty	Wkręty do płyty wiórowej Ø 3.8 x 11.4 mm ¹ 2 x ZF4.50O2
			Wkręt z łbem wpuszczanym ² 2 x ZF4.50I2

EXPANDO T do cienkich frontów – sprawdź strony ze wskazówkami

¹ Zamontowana

² Wkręt z łbem wpuszczanym o średnicy łba max. 7 mm, średnicy gwintu max. 4 mm, wkręt nie wchodzi w skład zestawu


9		BOXCOVER lewy/prawy	
		Kolor	Nr art.
		SW-M IG-M OG-M	Tworzywo/stal
			ZL4M00808

9a		Element dekoracyjny ze szkła (bok)	
		Materiał	Nr art.
		Szkló	ZE4Mxx0G

Informacje dotyczące zamawiania patrz element dekoracyjny

Kolor	Kolor
SW-M Jedwabście biały mat	OG-M Antracyt mat
IG-M Szary indium mat	

Akcesoria			
–	Wkręt do płyty wiórowej		
	Ø (mm)	Długość (mm)	Nr art.
	3.5	15	1 609.1500
	3.5	17	2 609.1700

¹ Do łączenia prowadnicy z korpusem

² Do mocowania frontu

–	Wkręt mocujący		
	Ø (mm)	Długość (mm)	Nr art.
	3.5	15	1+2 61R.1500

W przypadku drewnianej ścianki tylnej oraz boku zalecamy zastosowanie wkrętów z łbem płaskim – optymalny rezultat montażu

¹ Do łączenia uchwytu drewnianej ścianki tylnej ze ścianką tylną i boku z dnem szuflady

² Maksymalna wysokość łba wkrętu: 2 mm

–	Wkręt EURO		
	Ø (mm)	Długość (mm)	Nr art.
	6	14.5	1 661.1450.HG

¹ Do łączenia prowadnicy z korpusem

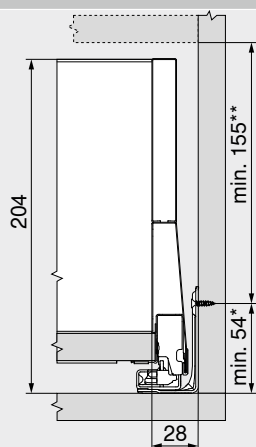
Szuflada z wysokim frontem – BOXCOVER – E

Kod internetowy

DQJ4RY

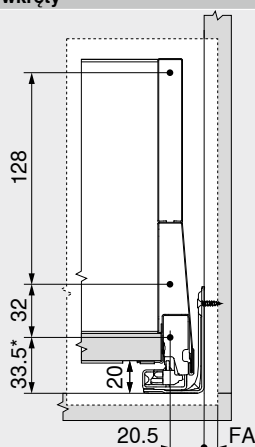
Planowanie

Wymiary zabudowy



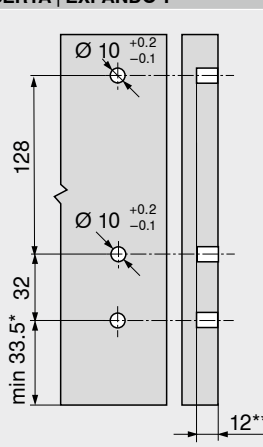
* +1 mm w przypadku montażu prowadnic przed montażem korpusu
** łącznie z 2 mm regulacji nachylenia

Wymiary montażowe – front – wersja na wkręty



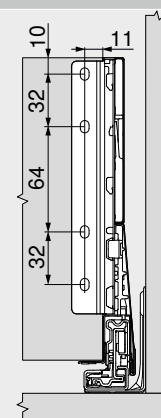
FA Nałożenie frontu
* +1 mm w przypadku montażu prowadnic przed montażem korpusu

Wymiary nawierć – front – INSERTA | EXPANDO T



* +1 mm w przypadku montażu prowadnic przed montażem korpusu
** Min. 6 mm dla EXPANDO T

Wymiary montażowe – ścianka tylna



Pozycja wkrętów – prowadnice korpusu

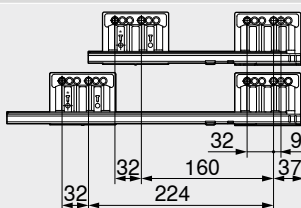
Prowadnica korpusu – 450 – 40 kg

Długość NL (mm)

270 | 300 | 350

400 | 450 | 500 | 550 |

600

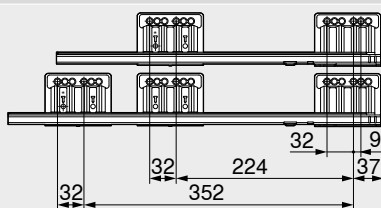


Prowadnica korpusu – 453 – 70 kg

Długość NL (mm)

450 | 500 | 550

600



Głębokość wewnętrzna korpusu LT min = Długość NL + 3 mm

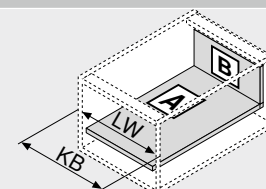
Wymiar – elementy dla płyty 16 mm

B Drewniana ścianka tylna
184 mm

LW – 51 mm

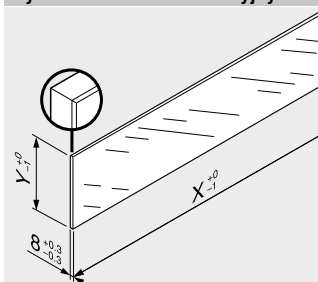
A Dno
Drewniana ścianka tylna
NL – 26 mm
Stalowa ścianka tylna
NL – 22 mm

LW – 51 mm



KB Szerokość korpusu
LW Szerokość wewnętrzna korpusu
NL Długość

Wymiar – element dekoracyjny



Element dekoracyjny	X (mm)	Y (mm)
Boczny	NL – 90	95
NL Długość		

Zgodnie z normą (DIN EN 14749 wydanie czerwiec 2016) do szuflady MERIVOBX nie jest wymagany „test z uderzeniem dla pionowych elementów ze szkła”. Tak więc, spełnienie normy nie wymaga hartowanego szkła. Górna krawędź elementu dekoracyjnego jest polerowaną płaską krawędzią ze ścięciem 1 mm ±0.5 mm.

Strony ze wskazówkami

Przegląd	257	CABLOXX	582	Montaż, demontaż i regulacja
System mocowania do cienkich frontów – EXPANDO T	584	Akcesoria	291	
Zalecenie montażowe i wyłączenie odpowiedzialności – EXPANDO T	585	Montaż prowadnic	295	
SERVO-DRIVE do LEGRABOX MERIVOBX TANDEMBOX	358	E-SERVICES i pomoce montażowe	590	Adres URL
TIP-ON BLUMOTION do MERIVOBX	296	Inne informacje techniczne	698	www.blum.com/a355
AMBIA-LINE do LEGRABOX MERIVOBX	528			



Szuflada z wysokim frontem – BOXCAP – E

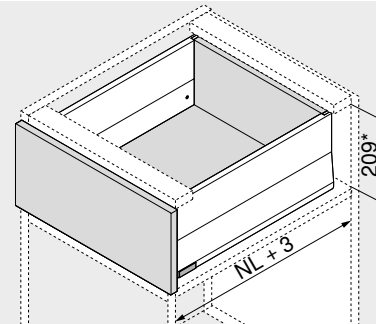
Kod internetowy

DQJ5HA



- MERIVOBX moduł z BOXCAP
- charakterystyczny kształt boków
- bok prosty od wewnątrz ze zlicowaną zaślepką
- zsynchronizowany delikatny ruch
- ze zintegrowanym systemem hamowania **BLUMOTION** dla delikatnego i cichego zamykania, w opcji z **SERVO-DRIVE** lub **TIP-ON BLUMOTION**
- w pozycji zatrzymania wystarczy zacześcić i wpiąć front – nawet, gdy szuflada jest już zamontowana
- montaż frontu bez użycia narzędzi
- regulacja frontu w trzech wymiarach

Wymiary zabudowy


 NL Długość
 * łącznie z 2 mm regulacji nachylenia

Informacje o zamawianiu

1		Przewodnica korpusu lewa/prawa	
		Rozwiązanie	BLUMOTION
Długość NL (mm)		Obciążenie dynamiczne (kg)	
		40	70
270		450.2701B	
300		450.3001B	
350		450.3501B	
400		450.4001B	
450		450.4501B	453.4501B
500		450.5001B	453.5001B
550		450.5501B	453.5501B
600		450.6001B	453.6001B

2		Zestaw boków	
		Wysokość boku (mm)	91
Długość NL (mm)		Kolor	
		SW-M IG-M OG-M	
270		470M2702S	
300		470M3002S	
350		470M3502S	
400		470M4002S	
450		470M4502S	
500		470M5002S	
550		470M5502S	
600		470M6002S	

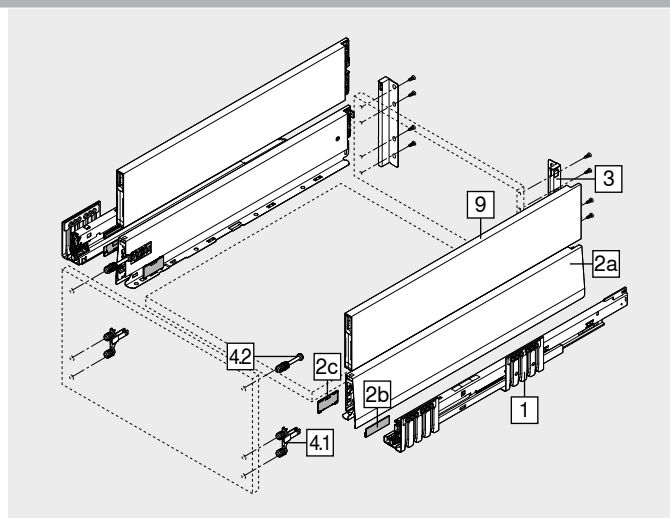
Elementy składowe:

2a	1 x	Bok lewy/prawy
2b	2 x	Element z tłoczonym logo Blum, od 1000 szt. nadruk indywidualny
2c	2 x	Zaślepka wewnętrzna

3		Uchwyt drewnianej ścianki tylnej lewy/prawy	
		Kolor	Nr art.
		SW-M IG-M OG-M	ZB4E000S
		Materiał	Stal

4.1		Mocowanie frontu	
		Rodzaj mocowania	Nr art.
		EXPANDO T	2 x ZF4.10T2
		INSERTA	2 x ZF4.10I2
		Wkręty ¹	2 x ZF4.1002
		EXPANDO T do cienkich frontów – sprawdź strony ze wskazówkami	
		¹ Wkręty nie wchodzi w skład zestawu	

4.2		Mocowanie frontu górne	
		Rodzaj mocowania	Nr art.
		EXPANDO T	2 x ZF4.50T2
		INSERTA	2 x ZF4.50I2
		Wkręty	2 x ZF4.5002
		Wkręt z łbem wpuszczanym ²	2 x ZF4.5012
		EXPANDO T do cienkich frontów – sprawdź strony ze wskazówkami	
		¹ Zamontowana	
		² Wkręt z łbem wpuszczanym o średnicy łba max. 7 mm, średnicy gwintu max. 4 mm, wkręt nie wchodzi w skład zestawu	



9		BOXCAP lewy/prawy	
		Kolor	SW-M IG-M OG-M
Długość NL (mm)		Nr art.	Długość NL (mm)
			Nr art.
270		ZL4.270S.E	450
			ZL4.450S.E
300		ZL4.300S.E	500
			ZL4.500S.E
350		ZL4.350S.E	550
			ZL4.550S.E
400		ZL4.400S.E	600
			ZL4.600S.E

Kolor	SW-M	Jedwabiście biały mat	Kolor	OG-M	Antracyt mat
	IG-M	Szary indium mat			

Akcesoria			
–		Wkręt do płyty wiórowej	
		Ø (mm)	Długość (mm)
			Nr art.
		3,5	15
			1
		3,5	17
			2
			609.1500
			609.1700

- Do łączenia przewodnicy z korpusem
- Do mocowania frontu

–		Wkręt mocujący	
		Ø (mm)	Długość (mm)
			Nr art.
		3,5	15
			1+2
			61R.1500

W przypadku drewnianej ścianki tylnej oraz boku zalecamy zastosowanie wkrętów z łbem płaskim – optymalny rezultat montażu

- Do łączenia uchwytu drewnianej ścianki tylnej ze ścianką tylną i boku z dnem szuflady
- Maksymalna wysokość łba wkrętu: 2 mm

–		Wkręt EURO	
		Ø (mm)	Długość (mm)
			Nr art.
		6	14,5
			1
			661.1450.HG

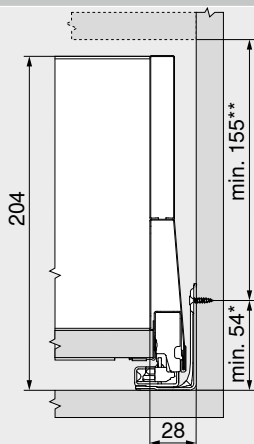
- Do łączenia przewodnicy z korpusem

Szuflada z wysokim frontem – BOXCAP – E

Kod internetowy
DQJ5HA

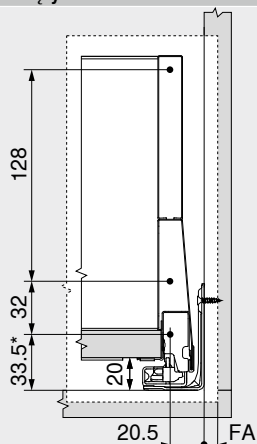
Planowanie

Wymiary zabudowy



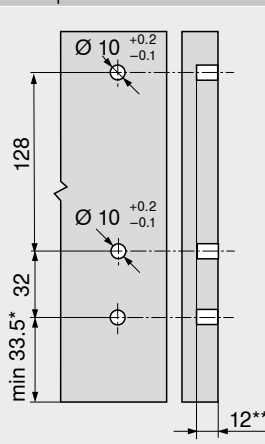
* +1 mm w przypadku montażu prowadnic przed montażem korpusu
** łącznie z 2 mm regulacji nachylenia

Wymiary montażowe – front – wersja na wkręty



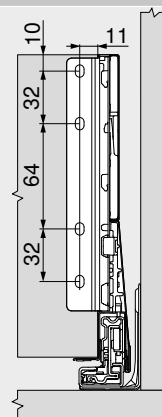
FA Nałożenie frontu
* +1 mm w przypadku montażu prowadnic przed montażem korpusu

Wymiary nawierć – front – INSERTA | EXPANDO T



* +1 mm w przypadku montażu prowadnic przed montażem korpusu
** Min. 6 mm dla EXPANDO T

Wymiary montażowe – ścianka tylna



Pozycja wkrętów – prowadnice korpusu

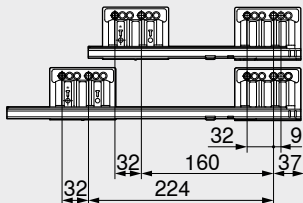
Prowadnica korpusu – 450 – 40 kg

Długość NL (mm)

270 | 300 | 350

400 | 450 | 500 | 550 |

600

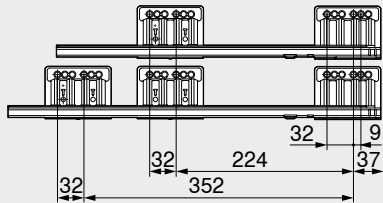


Prowadnica korpusu – 453 – 70 kg

Długość NL (mm)

450 | 500 | 550

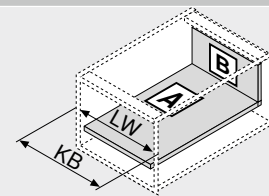
600



Głębokość wewnętrzna korpusu LT min = Długość NL + 3 mm

Wymiar – elementy dla płyty 16 mm

B	Drewniana ścianka tylna	184 mm
LW – 51 mm		
A	Dno	
	Drewniana ścianka tylna	NL – 26 mm
	Stalowa ścianka tylna	NL – 22 mm
LW – 51 mm		



KB Szerokość korpusu
LW Szerokość wewnętrzna korpusu
NL Długość

Wymiary nawierć – dno szuflady

NL (mm)	X (mm)
270 300	128
350 400 450 500	256
550 600	

Możliwość nawiercenia z zastosowaniem wkrętu z łbem płaskim
NL Długość

Strony ze wskazówkami

Przeгляд	257	CABLOXX	582	Montaż, demontaż i regulacja
System mocowania do cienkich frontów – EXPANDO T	584	Akcesoria	291	
Zalecenie montażowe i wyłączenie odpowiedzialności – EXPANDO T	585	Montaż prowadnic	295	
SERVO-DRIVE do LEGRABOX MERIVOBX TANDEMBOX	358	E-SERVICES i pomoce montażowe	590	Adres URL
TIP-ON BLUMOTION do MERIVOBX	296	Inne informacje techniczne	698	www.blum.com/a355
AMBIA-LINE do LEGRABOX MERIVOBX	528			



Prowadnica z ponad pełnym wysuwem do szuflady na sortowniki śmieci



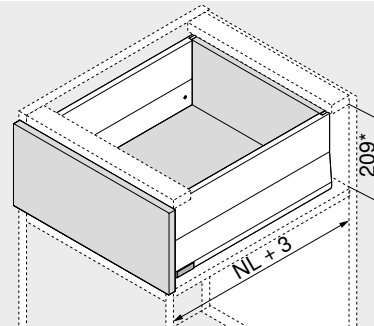
Zdjęcie – BOXCAP

- prowadnica z przesuniętą do przodu pozycją bolca mocującego do szuflady na sortowniki śmieci
- możliwość realizacji z wszystkimi wariantami szuflady z wysokim frontem w wysokości E
- zsynchronizowany delikatny ruch
- ze zintegrowanym systemem hamowania **BLUMOTION** dla delikatnego i cichego zamykania, w opcji z **SERVO-DRIVE** lub **TIP-ON BLUMOTION**
- w pozycji zatrzymania wystarczy zacześcić i wpiąć front – nawet, gdy szuflada jest już zamontowana
- montaż frontu bez użycia narzędzi
- regulacja frontu w trzech wymiarach

Kod internetowy

DQJ66M

Wymiary zabudowy


 NL Długość
 * łącznie z 2 mm regulacji nachylenia

Informacje o zamawianiu

1		Prowadnica korpusu lewa/prawa
		Rozwiązanie BLUMOTION
Długość NL (mm)		Obciążenie dynamiczne (kg)
450		70
500		453.4501BZ
550		453.5001BZ
		453.5501BZ

2		Zestaw boków
		Wysokość boku (mm) 91
Długość NL (mm)		Kolor
		SW-M IG-M OG-M
400 ¹		470M4002S
450 ¹		470M4502S
500 ¹		470M5002S

Elementy składowe:

- 2a 1 x Bok lewy/prawy
 2b 2 x Element z tłoczonym logo Blum, od 1000 szt. nadruk indywidualny
 2c 2 x Zasułka wewnętrzna

Prawidłowa długość boku

¹ Długość NL prowadnic – 50 mm = długość NL boków
 Np. 450 – 50 = 400 mm

Zalecane rozwiązania	Strona
Wszystkie pozostałe komponenty znajdują Państwo tutaj:	
Szuflada z wysokim frontem – reling – E	270
Szuflada z wysokim frontem – BOXCOVER – E	272
Szuflada z wysokim frontem – BOXCAP – E	274

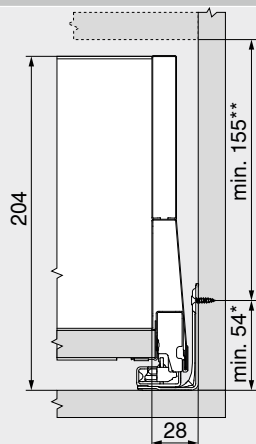
Prowadnica z ponad pełnym wysuwem do szuflady na sortowniki śmieci

Kod internetowy

DQJ66M

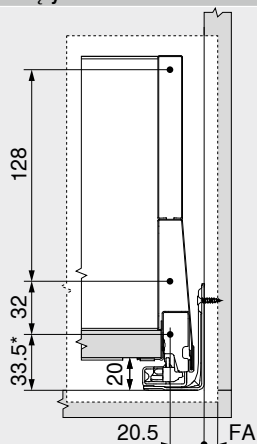
Planowanie

Wymiary zabudowy



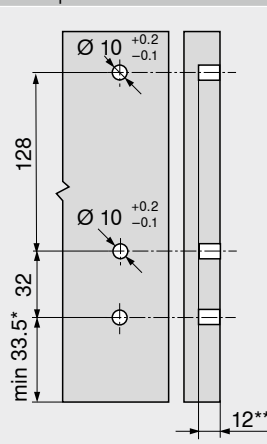
* +1 mm w przypadku montażu prowadnic przed montażem korpusu
 ** łącznie z 2 mm regulacji nachylenia

Wymiary montażowe – front – wersja na wkręty



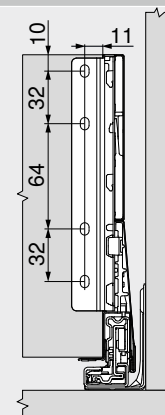
FA Nałożenie frontu
 * +1 mm w przypadku montażu prowadnic przed montażem korpusu

Wymiary nawierć – front – INSERTA | EXPANDO T



* +1 mm w przypadku montażu prowadnic przed montażem korpusu
 ** Min. 6 mm dla EXPANDO T

Wymiary montażowe – ścianka tylna

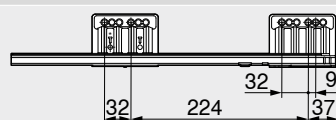


Pozycja wkrętów – prowadnice korpusu

Prowadnica korpusu – 453 – 70 kg

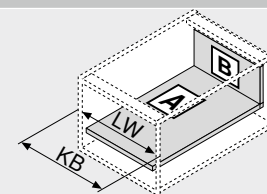
Długość NL (mm)

450 | 500 | 550



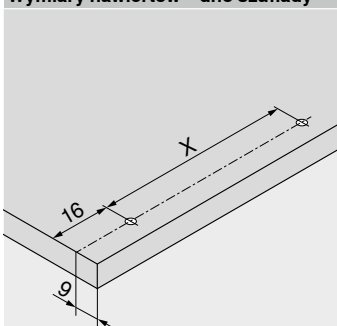
Wymiar – elementy dla płyty 16 mm

B	Drewniana ścianka tylna	184 mm
	LW – 51 mm	
A	Dno	
	Drewniana ścianka tylna	NL – 26 mm
	Stalowa ścianka tylna	NL – 22 mm
	LW – 51 mm	



KB Szerokość korpusu
 LW Szerokość wewnętrzna korpusu
 NL Długość

Wymiary nawierć – dno szuflady



NL (mm)	X (mm)
450 500 550	256
Możliwość nawiercenia z zastosowaniem wkrętu z łbem płaskim	
NL	Długość

Głębokość wewnętrzna korpusu LT min = Długość NL + 3 mm

Strony ze wskazówkami

Przeгляд	257	CABLOXX	582	Montaż, demontaż i regulacja
System mocowania do cienkich frontów – EXPANDO T	584	Akcesoria	291	
Zalecenie montażowe i wyłączenie odpowiedzialności – EXPANDO T	585	Montaż prowadnic	295	
SERVO-DRIVE do LEGRABOX MERIVOBX TANDEMBOX	358	E-SERVICES i pomoce montażowe	590	Adres URL
TIP-ON BLUMOTION do MERIVOBX	296	Inne informacje techniczne	698	www.blum.com/a355
AMBIA-LINE do LEGRABOX MERIVOBX	528			

