

## Szuflada z wysokim frontem – BOXCOVER – E

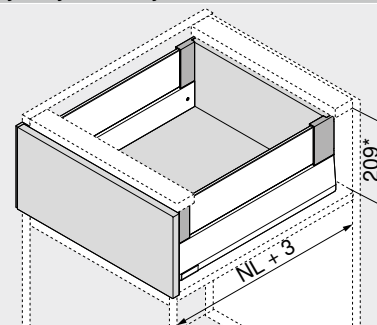
Kod internetowy

DQJ4RY



- MERIVOBX moduł z BOXCOVER
- charakterystyczny kształt boków
- bok prosty od wewnątrz ze zlicowaną zaślepką
- zsynchronizowany delikatny ruch
- ze zintegrowanym systemem hamowania **BLUMOTION** dla delikatnego i cichego zamykania, w opcji z **SERVO-DRIVE** lub **TIP-ON BLUMOTION**
- w pozycji zatrzymania wystarczy zacześcić i wpiąć front – nawet, gdy szuflada jest już zamontowana
- montaż frontu bez użycia narzędzi
- regulacja frontu w trzech wymiarach

## Wymiary zabudowy


 NL Długość  
 \* łącznie z 2 mm regulacji nachylenia

## Informacje o zamawianiu

1		<b>Prowadnica korpusu lewa/prawa</b>	
		<b>Rozwiązanie</b>	BLUMOTION
<b>Długość NL (mm)</b>		<b>Obciążenie dynamiczne (kg)</b>	
		40	70
270		450.2701B	
300		450.3001B	
350		450.3501B	
400		450.4001B	
450		450.4501B	453.4501B
500		450.5001B	453.5001B
550		450.5501B	453.5501B
600		450.6001B	453.6001B

2		<b>Zestaw boków</b>	
		<b>Wysokość boku (mm)</b>	91
<b>Długość NL (mm)</b>		<b>Kolor</b>	
		SW-M   IG-M   OG-M	
270		470M2702S	
300		470M3002S	
350		470M3502S	
400		470M4002S	
450		470M4502S	
500		470M5002S	
550		470M5502S	
600		470M6002S	

## Elementy składowe:

2a	1 x Bok lewy/prawy
2b	2 x Element z tłoczonym logo Blum, od 1000 szt. nadruk indywidualny
2c	2 x Zaślepka wewnętrzna

3		<b>Uchwyt drewnianej ścianki tylnej lewy/prawy</b>	
		<b>Kolor</b>	<b>Nr art.</b>
		SW-M   IG-M   OG-M	Stal
			ZB4E000S

4.1		<b>Mocowanie frontu</b>	
		<b>Rodzaj mocowania</b>	<b>Nr art.</b>
		EXPANDO T	2 x ZF4.10T2
		INSERTA	2 x ZF4.10I2
		Wkręty <sup>1</sup>	2 x ZF4.10O2

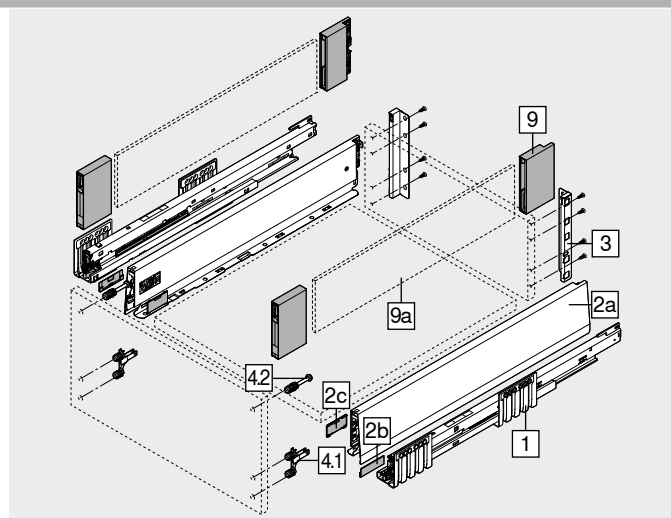
EXPANDO T do cienkich frontów – sprawdź strony ze wskazówkami

<sup>1</sup> Wkręty nie wchodzi w skład zestawu

4.2		<b>Mocowanie frontu górne</b>	
		<b>Rodzaj mocowania</b>	<b>Nr art.</b>
		EXPANDO T	2 x ZF4.50T2
		INSERTA	2 x ZF4.50I2
		Wkręty	Wkręty do płyty wiórowej Ø 3.8 x 11.4 mm <sup>1</sup> 2 x ZF4.50O2
			Wkręt z łbem wpuszczanym <sup>2</sup> 2 x ZF4.50I2

EXPANDO T do cienkich frontów – sprawdź strony ze wskazówkami

<sup>1</sup> Zamontowana

<sup>2</sup> Wkręt z łbem wpuszczanym o średnicy łba max. 7 mm, średnicy gwintu max. 4 mm, wkręt nie wchodzi w skład zestawu


9		<b>BOXCOVER lewy/prawy</b>	
		<b>Kolor</b>	<b>Nr art.</b>
		SW-M   IG-M   OG-M	Tworzywo/stal
			ZL4M00808

9a		<b>Element dekoracyjny ze szkła (bok)</b>	
		<b>Materiał</b>	<b>Nr art.</b>
		Szkle	ZE4Mxx0G

Informacje dotyczące zamawiania patrz element dekoracyjny

<b>Kolor</b>	<b>Kolor</b>
SW-M Jedwabście biały mat	OG-M Antracyt mat
IG-M Szary indium mat	

<b>Akcesoria</b>			
–	<b>Wkręt do płyty wiórowej</b>		
	<b>Ø (mm)</b>	<b>Długość (mm)</b>	<b>Nr art.</b>
	3.5	15	1 609.1500
	3.5	17	2 609.1700

<sup>1</sup> Do łączenia prowadnicy z korpusem

<sup>2</sup> Do mocowania frontu

–	<b>Wkręt mocujący</b>		
	<b>Ø (mm)</b>	<b>Długość (mm)</b>	<b>Nr art.</b>
	3.5	15	1+2 61R.1500

W przypadku drewnianej ścianki tylnej oraz boku zalecamy zastosowanie wkrętów z łbem płaskim – optymalny rezultat montażu

<sup>1</sup> Do łączenia uchwytu drewnianej ścianki tylnej ze ścianką tylną i boku z dnem szuflady

<sup>2</sup> Maksymalna wysokość łba wkrętu: 2 mm

–	<b>Wkręt EURO</b>		
	<b>Ø (mm)</b>	<b>Długość (mm)</b>	<b>Nr art.</b>
	6	14.5	1 661.1450.HG

<sup>1</sup> Do łączenia prowadnicy z korpusem

Szuflada z wysokim frontem – BOXCOVER – E Kod internetowy  
DQJ4RY

**Planowanie**

Wymiary zabudowy	Wymiary montażowe – front – wersja na wkręty	Wymiary nawiertów – front – INSERTA   EXPANDO T	Wymiary montażowe – ścianka tylna
<p>* +1 mm w przypadku montażu prowadnic przed montażem korpusu</p> <p>** łącznie z 2 mm regulacji nachylenia</p>	<p>FA Nałożenie frontu</p> <p>* +1 mm w przypadku montażu prowadnic przed montażem korpusu</p>	<p>* +1 mm w przypadku montażu prowadnic przed montażem korpusu</p> <p>** Min. 6 mm dla EXPANDO T</p>	

**Pozycja wkrętów – prowadnice korpusu**

**Prowadnica korpusu – 450 – 40 kg**  
Długość NL (mm)

270 | 300 | 350

400 | 450 | 500 | 550 | 600

**Prowadnica korpusu – 453 – 70 kg**  
Długość NL (mm)

450 | 500 | 550

600

Głębokość wewnętrzna korpusu LT min = Długość NL + 3 mm

**Wymiar – elementy dla płyty 16 mm**

<b>B</b>	Drewniana ścianka tylna	184 mm
LW – 51 mm		
<b>A</b>	Dno	
Drewniana ścianka tylna		NL – 26 mm
Stalowa ścianka tylna		NL – 22 mm
LW – 51 mm		

KB Szerokość korpusu  
LW Szerokość wewnętrzna korpusu  
NL Długość

**Wymiar – element dekoracyjny**

Element dekoracyjny	X (mm)	Y (mm)
Boczny	NL – 90	95
NL Długość		

Zgodnie z normą (DIN EN 14749 wydanie czerwiec 2016) do szuflady MERIVOBX nie jest wymagany „test z uderzeniem dla pionowych elementów ze szkła”. Tak więc, spełnienie normy nie wymaga hartowanego szkła. Górna krawędź elementu dekoracyjnego jest polerowaną płaską krawędzią ze ścięciem 1 mm ±0.5 mm.

Strony ze wskazówkami			
Przegląd	257	CABLOXX	582
System mocowania do cienkich frontów – EXPANDO T	584	Akcesoria	291
Zalecenie montażowe i wyłączenie odpowiedzialności – EXPANDO T	585	Montaż prowadnic	295
SERVO-DRIVE do LEGRABOX   MERIVOBX   TANDEMBOX	358	E-SERVICES i pomoce montażowe	590
TIP-ON BLUMOTION do MERIVOBX	296	Inne informacje techniczne	698
AMBIA-LINE do LEGRABOX   MERIVOBX	528		
			582
			291
			295
			590
			698
			Adres URL
			www.blum.com/a355