

## TIP-ON BLUMOTION



- mechaniczne wspomaganie otwierania **TIP-ON** w połączeniu z **BLUMOTION** – dla delikatnego i cichego zamykania
- szczelina frontu 2.5 mm
- regulacja frontu w 4 wymiarach
- duży obszar aktywacji
- zsynchronizowany delikatny ruch
- od szerokości wewnętrznej korpusu LW 243 mm

TIP-ON BLUMOTION by Blum

## Informacje o zamawianiu

1	Prowadnica korpusu lewa/prawa	
	Rozwiązanie	BLUMOTION
Długość NL (mm)	Obciążenie dynamiczne (kg)	
	40	70
270	450.2701B	
300	450.3001B	
350	450.3501B	
400	450.4001B	
450	450.4501B	453.4501B
500	450.5001B	453.5001B
550	450.5501B	453.5501B
600	450.6001B	453.6001B

6	Zestaw TIP-ON BLUMOTION				
	Długość NL (mm)	Jednostka	Prowadnica korpusu (kg)	Waga (kg)	Nr art.
	270–300	S0	40	≤ 10	T60H4040
	270–300	S1	40	> 10–20	T60H4140
	350–600	L1	40	≤ 20	T60H4340
	350–600	L3	40	15–40	T60H4540
	450–600	L5	70	35–70	T60H4570

## Elementy składowe:

6a	1 x Jednostka TIP-ON BLUMOTION lewa/prawa
6b	1 x Zabierak TIP-ON BLUMOTION symetryczny
6e	2 x Adapter synchronizacji TIP-ON BLUMOTION
	Szerokość wewnętrzna korpusu LW ≥ 297 mm
1	Zalecane zakresy obciążenia (całkowita waga szuflady) dla optymalnego otwierania i zamykania
2	Tylko w połączeniu z prowadnicą 40 kg
3	Zalecenie: tylko w połączeniu z prowadnicą 70 kg

## Szerokość wewnętrzna korpusu LW ≥ 297 mm

6f	TIP-ON BLUMOTION-reling synchronizacji	
	Rozwiązanie	Nr art.
	Okrągły	T60.1125W

W kombinacji z 6e 2 x T60.000D  
Odpowiedni do szerokości wewnętrznej korpusu LW 1370 mm

## Wskazówka

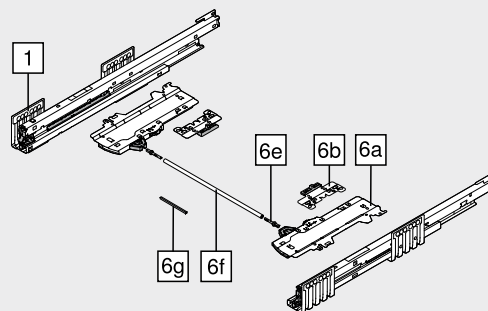
Dla optymalnego działania i zwiększenia obszaru aktywacji zalecamy zastosowanie synchronizacji

**Wymiar** Szerokość wewnętrzna korpusu LW – 250 mm

## Szerokość wewnętrzna korpusu LW 243–296 mm

6g	TIP-ON BLUMOTION-synchronizacja	
	Rozwiązanie	Nr art.
	Kwadratowy	T60.300D

**Wymiar** Szerokość wewnętrzna korpusu LW – 224 mm



## Akcesoria

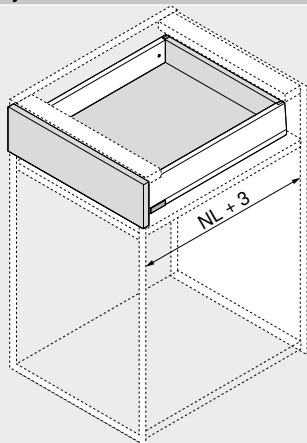
6e	Adapter synchronizacji TIP-ON BLUMOTION		
	Rozwiązanie	Kolor	Nr art.
	Symetryczny	RAL 7035 jasnoszary	2 x T60.000D
	Szerokość wewnętrzna korpusu LW ≥ 297 mm		
–	TIP-ON BLUMOTION – wzornik szczeliny frontu		
	Szczelina frontu FS (mm)	Kolor	Nr art.
	2.5	Pomarańczowy	65.5627

## TIP-ON BLUMOTION

## Planowanie

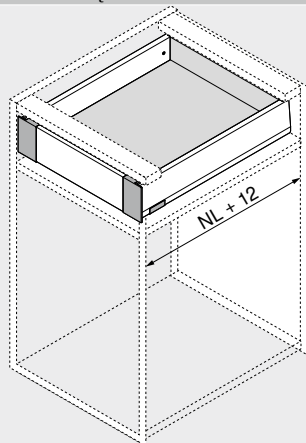
## Wymiary zabudowy

Szuflada standardowa | szuflada z wysokim frontem



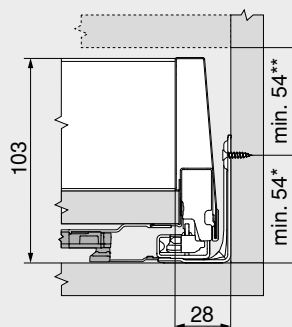
NL Długość

Szuflada wewnętrzna | wysoka szuflada wewnętrzna



NL Długość

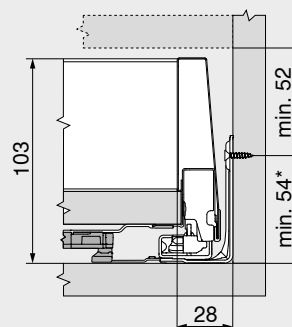
Szuflada standardowa | szuflada z wysokim frontem



Wysokość M

\* +1 mm w przypadku montażu prowadnic przed montażem korpusu  
\*\* łącznie z 2 mm regulacji nachylenia

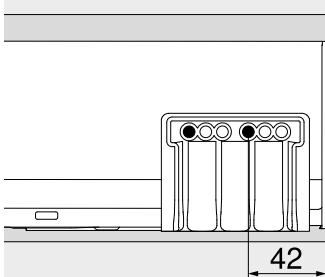
Szuflada wewnętrzna | wysoka szuflada wewnętrzna



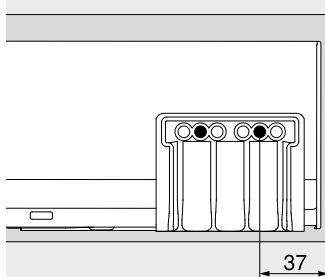
Wysokość M

\* +1 mm w przypadku montażu prowadnic przed montażem korpusu  
Połączenie zestawu zabieraka (Z17.0M07) i TIP-ON BLUMOTION nie jest możliwe

## Pozycja wkrętów – szuflada wewnętrzna | wysoka szuflada wewnętrzna

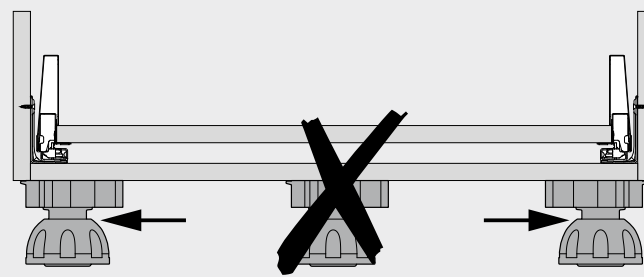


Wariant 1

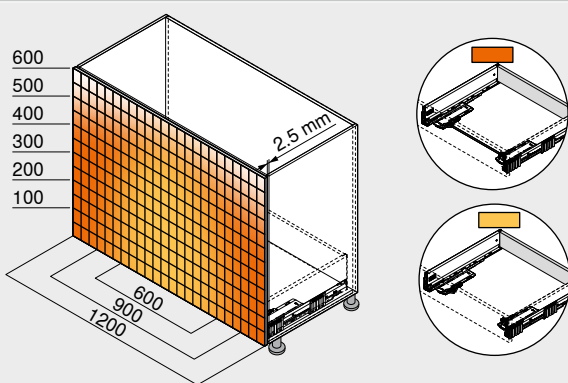


Wariant 2

## Nóżka cokołowa



## Zakres działania



## Zakres działania

- Z synchronizacją
- Bez synchronizacji

Minimalna szczelina frontu (mm) 2.5

Dla optymalnego działania i zwiększenia obszaru aktywacji zalecamy zastosowanie synchronizacji

Przykład dla 450 – 40 kg | 453 – 70 kg, wysokość E, długość NL 500 mm

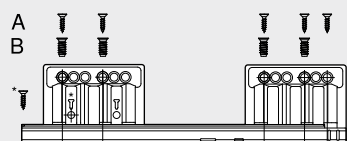
## Strony ze wskazówkami

Przeгляд	297	Montaż, demontaż i regulacja
Przeгляд	257	
CABLOXX	582	
Akcesoria	291	Adres URL
Montaż prowadnic	300	<a href="http://www.blum.com/a356">www.blum.com/a356</a>
E-SERVICES i pomoce montażowe	590	
Inne informacje techniczne	698	

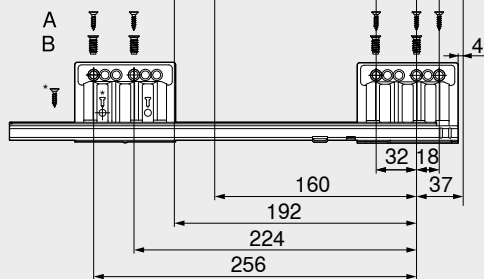


**Prowadnica korpusu – 450 – 40 kg**

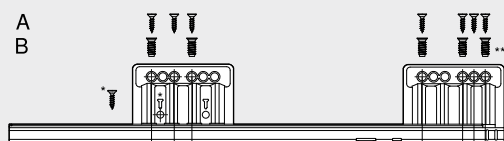
NL 270–350



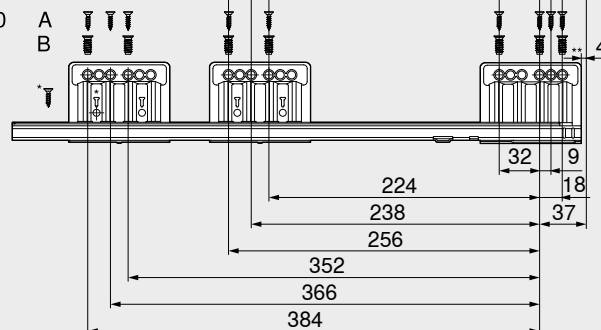
NL 400–600


**Prowadnica korpusu – 453 – 70 kg**

NL 450–550



NL 600



NL	Długość
A	Wkręty do płyty wiórowej Ø 4 x 15 mm
B	Wkręty EURO Ø 6 x 14.5 mm, nr art. 661.1450.HG
*	Dla zwiększenia stabilności bocznej Można zastąpić wkrętem do płyty wiórowej Ø 4 x 15 mm

NL	Długość
A	Wkręty do płyty wiórowej Ø 4 x 15 mm
B	Wkręty EURO Ø 6 x 14.5 mm, nr art. 661.1450.HG
*	Dla zwiększenia stabilności bocznej Można zastąpić wkrętem do płyty wiórowej Ø 4 x 15 mm
**	Dla zwiększenia stabilności w pionie Można zastąpić wkrętem do płyty wiórowej Ø 4 x 15 mm