

Szuflada standardowa – M

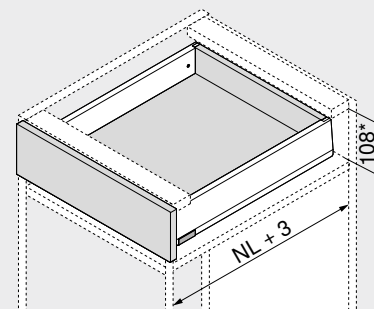
Kod internetowy

DQJ19A



- charakterystyczny kształt boków
- bok prosty od wewnątrz ze zlicowaną zaślepką
- zsynchronizowany delikatny ruch
- ze zintegrowanym systemem hamowania **BLUMOTION** dla delikatnego i cichego zamykania, w opcji z **SERVO-DRIVE** lub **TIP-ON BLUMOTION**
- w pozycji zatrzymania wystarczy zacześcić i wpiąć front – nawet, gdy szuflada jest już zamontowana
- montaż frontu bez użycia narzędzi
- regulacja frontu w trzech wymiarach

Wymiary zabudowy


 NL Długość
 * łącznie z 2 mm regulacji nachylenia

Informacje o zamawianiu

Długość NL (mm)	Obciążenie dynamiczne (kg)	
	40	70
270	450.2701B	
300	450.3001B	
350	450.3501B	
400	450.4001B	
450	450.4501B	453.4501B
500	450.5001B	453.5001B
550	450.5501B	453.5501B
600	450.6001B	453.6001B

Długość NL (mm)	Kolor	
	SW-M IG-M OG-M	
270	470M2702S	
300	470M3002S	
350	470M3502S	
400	470M4002S	
450	470M4502S	
500	470M5002S	
550	470M5502S	
600	470M6002S	

Elementy składowe:

2a	1 x Bok lewy/prawy
2b	2 x Element z tłoczonym logo Blum, od 1000 szt. nadruk indywidualny
2c	2 x Zaślepka wewnętrzna

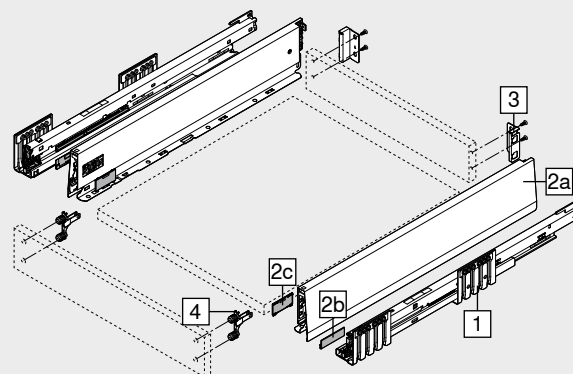
Kolor	Materiał	Nr art.
SW-M IG-M OG-M	Stal	ZB4M000S

Rodzaj mocowania	Nr art.
EXPANDO T	2 x ZF4.10T2
INSERTA	2 x ZF4.10I2
Wkręty ¹	2 x ZF4.10O2

EXPANDO T do cienkich frontów – sprawdź strony ze wskazówkami

¹ Wkręty nie wchodzi w skład zestawu

Kolor	Kolor
SW-M Jedwabście biały mat	OG-M Antracyt mat
IG-M Szary indium mat	



Akcesoria

Wkręt do płyty wiórowej	Ø (mm)	Długość (mm)	Nr art.
	3.5	15	1 609.1500
	3.5	17	2 609.1700

¹ Do łączenia prowadnicy z korpusem

² Do mocowania frontu

Wkręt mocujący	Ø (mm)	Długość (mm)	Nr art.
	3.5	15	1+2 61R.1500

W przypadku drewnianej ścianki tylnej oraz boku zalecamy zastosowanie wkrętów z łbem płaskim – optymalny rezultat montażu

¹ Do łączenia uchwyty drewnianej ścianki tylnej ze ścianką tylną i boku z dnem szuflady

² Maksymalna wysokość łba wkrętu: 2 mm

Wkręt EURO	Ø (mm)	Długość (mm)	Nr art.
	6	14.5	1 661.1450.HG

¹ Do łączenia prowadnicy z korpusem

Szuflada standardowa – M Kod internetowy
DQJ19A

Planowanie		Wymiary montażowe – front – wersja na wkręty		Wymiary nawierć – front – INSERTA EXPANDO T		Wymiary montażowe – ścianka tylna	
Wymiary zabudowy 							
* +1 mm w przypadku montażu prowadnic przed montażem korpusu ** łącznie z 2 mm regulacji nachylenia		FA Nałożenie frontu * +1 mm w przypadku montażu prowadnic przed montażem korpusu		* +1 mm w przypadku montażu prowadnic przed montażem korpusu ** Min. 6 mm dla EXPANDO T			

Pozycja wkrętów – prowadnice korpusu		Wymiar – elementy dla płyty 16 mm	
Prowadnica korpusu – 450 – 40 kg Długość NL (mm) 270 300 350 400 450 500 550 600			
		Dno Drewniana ścianka tylna NL – 26 mm Stalowa ścianka tylna NL – 22 mm LW – 51 mm	
		KB Szerokość korpusu LW Szerokość wewnętrzna korpusu NL Długość	

Prowadnica korpusu – 453 – 70 kg		Wymiary nawierć – dno szuflady							
Długość NL (mm) 450 500 550 600									
		<table border="1"> <thead> <tr> <th>NL (mm)</th> <th>X (mm)</th> </tr> </thead> <tbody> <tr> <td>270 300</td> <td>128</td> </tr> <tr> <td>350 400 450 500 550 600</td> <td>256</td> </tr> </tbody> </table>		NL (mm)	X (mm)	270 300	128	350 400 450 500 550 600	256
NL (mm)	X (mm)								
270 300	128								
350 400 450 500 550 600	256								
		Możliwość nawiercenia z zastosowaniem wkrętu z łbem płaskim NL Długość							

Głębokość wewnętrzna korpusu LT min = Długość NL + 3 mm

Strony ze wskazówkami			
Przegląd	257	CABLOXX	582
System mocowania do cienkich frontów – EXPANDO T	584	Akcesoria	291
Zalecenie montażowe i wyłączenie odpowiedzialności – EXPANDO T	585	Montaż prowadnic	295
SERVO-DRIVE do LEGRABOX MERIVOBX TANDEMBOX	358	E-SERVICES i pomoce montażowe	590
TIP-ON BLUMOTION do MERIVOBX	296	Inne informacje techniczne	698
AMBIA-LINE do LEGRABOX MERIVOBX	528		
			Montaż, demontaż i regulacja Adres URL www.blum.com/a355



Systemy szuflad