

## Szuflada standardowa – N

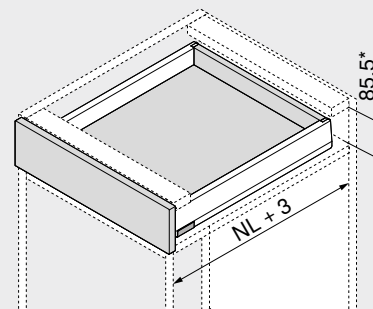


- charakterystyczny kształt boków
- bok prosty od wewnątrz ze zlicowaną zaślepką
- zsynchronizowany delikatny ruch
- ze zintegrowanym systemem hamowania **BLUMOTION** dla delikatnego i cichego zamykania, w opcji z **SERVO-DRIVE** lub **TIP-ON BLUMOTION**
- w pozycji zatrzymania wystarczy zacześcić i wpiąć front – nawet, gdy szuflada jest już zamontowana
- montaż frontu bez użycia narzędzi
- regulacja frontu w trzech wymiarach

Kod internetowy

DQJ0JY

## Wymiary zabudowy


 NL Długość  
 \* łącznie z 2 mm regulacji nachylenia

## Informacje o zamawianiu

1		<b>Prowadnica korpusu lewa/prawa</b>
		Rozwiązanie <b>BLUMOTION</b>
<b>Długość NL (mm)</b>		<b>Obciążenie dynamiczne (kg)</b>
400	450.4001B	
450	450.4501B	
500	450.5001B	
550	450.5501B	

2		<b>Zestaw boków</b>
		Wysokość boku (mm) 68.5
<b>Długość NL (mm)</b>		<b>Kolor</b>
		SW-M   IG-M   OG-M
400	470N4002S	
450	470N4502S	
500	470N5002S	
550	470N5502S	

## Elementy składowe:

- 2a 1 x Bok lewy/prawy  
 2b 2 x Element z tłoczonym logo Blum, od 1000 szt. nadruk indywidualny  
 2c 2 x Zaślepka wewnętrzna

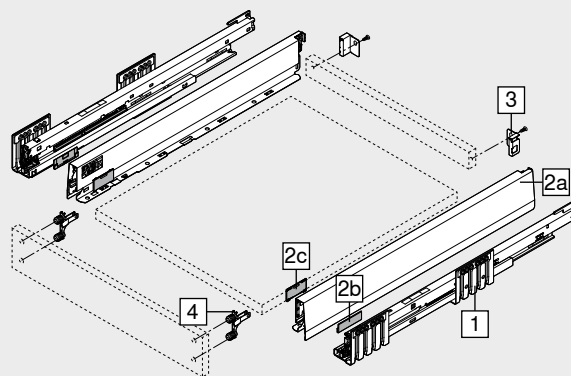
3		<b>Uchwyt drewnianej ścianki tylnej lewy/prawy</b>	
	<b>Kolor</b>	<b>Materiał</b>	<b>Nr art.</b>
	SW-M   IG-M   OG-M	Stal	<b>ZB4N000S</b>

4		<b>Mocowanie frontu</b>
	<b>Rodzaj mocowania</b>	<b>Nr art.</b>
	EXPANDO T	2 x <b>ZF4.10T2</b>
	INSERTA	2 x <b>ZF4.10I2</b>
	Wkręty <sup>1</sup>	2 x <b>ZF4.1002</b>

EXPANDO T do cienkich frontów – sprawdź strony ze wskazówkami

<sup>1</sup> Wkręty nie wchodzą w skład zestawu

<b>Kolor</b>	<b>Kolor</b>
SW-M Jedwabście biały mat	OG-M Antracyt mat
IG-M Szary indium mat	



## Akcesoria

–	<b>Wkręt do płyty wiórowej</b>			
	<b>Ø (mm)</b>	<b>Długość (mm)</b>		<b>Nr art.</b>
	3.5	15	1	<b>609.1500</b>
	3.5	17	2	<b>609.1700</b>

<sup>1</sup> Do łączenia prowadnicy z korpusem

<sup>2</sup> Do mocowania frontu

–	<b>Wkręt mocujący</b>			
	<b>Ø (mm)</b>	<b>Długość (mm)</b>		<b>Nr art.</b>
	3.5	15	1+2	<b>61R.1500</b>

W przypadku drewnianej ścianki tylnej oraz boku zalecamy zastosowanie wkrętów z łbem płaskim – optymalny rezultat montażu

<sup>1</sup> Do łączenia uchwytu drewnianej ścianki tylnej ze ścianką tylną i boku z dnem szuflady

<sup>2</sup> Maksymalna wysokość łba wkrętu: 2 mm

–	<b>Wkręt EURO</b>			
	<b>Ø (mm)</b>	<b>Długość (mm)</b>		<b>Nr art.</b>
	6	14.5	1	<b>661.1450.HG</b>

<sup>1</sup> Do łączenia prowadnicy z korpusem

## Szuflada standardowa – N

Kod internetowy

DQJ0JY

## Planowanie

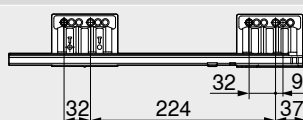
Wymiary zabudowy	Wymiary montażowe – front – wersja na wkręty	Wymiary nawierć – front – INSERTA   EXPANDO T	Wymiary montażowe – ścianka tylna
<p>* +1 mm w przypadku montażu prowadnic przed montażem korpusu</p> <p>** łącznie z 2 mm regulacji nachylenia</p>	<p>FA Nalożenie frontu</p> <p>* +1 mm w przypadku montażu prowadnic przed montażem korpusu</p>	<p>* +1 mm w przypadku montażu prowadnic przed montażem korpusu</p> <p>** Min. 6 mm dla EXPANDO T</p>	

## Pozycja wkrętów – prowadnice korpusu

Prowadnica korpusu – 450 – 40 kg

Długość NL (mm)

400 | 450 | 500 | 550



## Wymiar – elementy dla płyty 16 mm


<b>B</b>	Drewniana ścianka tylna 60.5	
LW – 51 mm		
<b>A</b>	Dno Drewniana ścianka tylna NL – 26 mm Stalowa ścianka tylna NL – 22 mm	KB Szerokość korpusu LW Szerokość wewnętrzna korpusu NL Długość
LW – 51 mm		

## Wymiary nawierć – dno szuflady

NL (mm)	X (mm)
400   450   500   550	256
Możliwość nawiercenia z zastosowaniem wkrętu z łbem płaskim	
NL	Długość

Głębokość wewnętrzna korpusu LT min = Długość NL + 3 mm

## Strony ze wskazówkami

Przeгляд	257	E-SERVICES i pomoce montażowe	590	Montaż, demontaż i regulacja
System mocowania do cienkich frontów – EXPANDO T	584	Inne informacje techniczne	698	
Zalecenie montażowe i wyłączenie odpowiedzialności – EXPANDO T	585			Adres URL <a href="http://www.blum.com/a355">www.blum.com/a355</a> 
SERVO-DRIVE do LEGRABOX   MERIVOBX   TANDEMBOX	358			
TIP-ON BLUMOTION do MERIVOBX	296			
CABLOXX	582			
Akcesoria	291			
Montaż prowadnic	295			