

## Szuflada standardowa – K

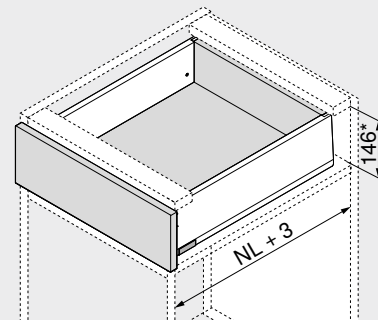


- charakterystyczny kształt boków
- bok prosty od wewnątrz ze zlicowaną zaślepką
- zsynchronizowany delikatny ruch
- ze zintegrowanym systemem hamowania **BLUMOTION** dla delikatnego i cichego zamykania, w opcji z **SERVO-DRIVE** lub **TIP-ON BLUMOTION**
- w pozycji zatrzymania wystarczy zacześcić i wpiąć front – nawet, gdy szuflada jest już zamontowana
- montaż frontu bez użycia narzędzi
- regulacja frontu w trzech wymiarach

Kod internetowy

DQJ1YM

## Wymiary zabudowy


 NL Długość  
 \* łącznie z 2 mm regulacji nachylenia

## Informacje o zamawianiu

1		<b>Przewodnica korpusu lewa/prawa</b>
		Rozwiązanie <b>BLUMOTION</b>
<b>Długość NL (mm)</b>		<b>Obciążenie dynamiczne (kg)</b>
		40      70
300		450.3001B
350		450.3501B
400		450.4001B
450		450.4501B      453.4501B
500		450.5001B      453.5001B
550		450.5501B      453.5501B
600		450.6001B      453.6001B

2		<b>Zestaw boków</b>
		Wysokość boku (mm) 129
<b>Długość NL (mm)</b>		<b>Kolor</b>
		SW-M   IG-M   OG-M
300		470K3002S
350		470K3502S
400		470K4002S
450		470K4502S
500		470K5002S
550		470K5502S
600		470K6002S

## Elementy składowe:

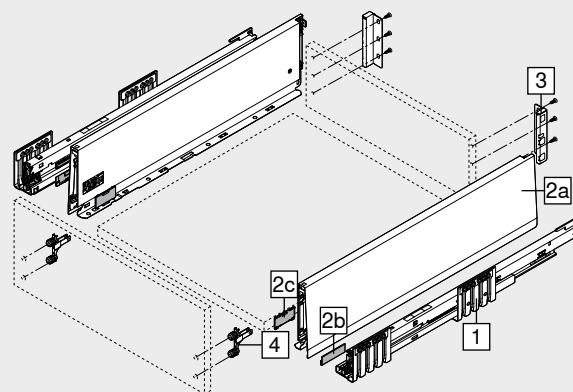
- 2a 1 x Bok lewy/prawy  
 2b 2 x Element z tłoczonym logo Blum, od 1000 szt. nadruk indywidualny  
 2c 2 x Zaślepka wewnętrzna

3		<b>Uchwyt drewnianej ścianki tylnej lewy/prawy</b>	
	<b>Kolor</b>	<b>Materiał</b>	<b>Nr art.</b>
	SW-M   IG-M   OG-M	Stal	<b>ZB4K000S</b>

4		<b>Mocowanie frontu</b>
	<b>Rodzaj mocowania</b>	<b>Nr art.</b>
	EXPANDO T	2 x <b>ZF4.10T2</b>
	INSERTA	2 x <b>ZF4.10I2</b>
	Wkręty <sup>1</sup>	2 x <b>ZF4.1002</b>

EXPANDO T do cienkich frontów – sprawdź strony ze wskazówkami  
<sup>1</sup> Wkręty nie wchodzi w skład zestawu

<b>Kolor</b>	<b>Kolor</b>
SW-M Jedwabście biały mat	OG-M Antracyt mat
IG-M Szary indium mat	



## Akcesoria

–	<b>Wkręt do płyty wiórowej</b>			
	Ø (mm)	Długość (mm)		<b>Nr art.</b>
	3.5	15	1	<b>609.1500</b>
	3.5	17	2	<b>609.1700</b>

- <sup>1</sup> Do łączenia przewodnicy z korpusem  
<sup>2</sup> Do mocowania frontu

–	<b>Wkręt mocujący</b>			
	Ø (mm)	Długość (mm)		<b>Nr art.</b>
	3.5	15	1+2	<b>61R.1500</b>

W przypadku drewnianej ścianki tylnej oraz boku zalecamy zastosowanie wkrętów z łbem płaskim – optymalny rezultat montażu

- <sup>1</sup> Do łączenia uchwytu drewnianej ścianki tylnej ze ścianką tylną i boku z dnem szuflady

- <sup>2</sup> Maksymalna wysokość łba wkrętu: 2 mm

–	<b>Wkręt EURO</b>			
	Ø (mm)	Długość (mm)		<b>Nr art.</b>
	6	14.5	1	<b>661.1450.HG</b>

- <sup>1</sup> Do łączenia przewodnicy z korpusem

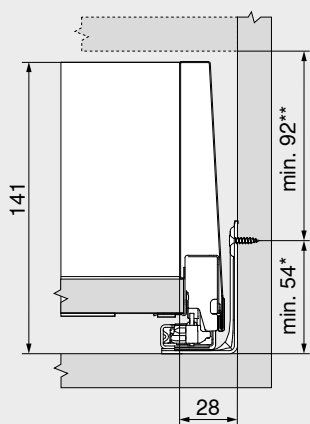
Szuflada standardowa – K

Kod internetowy

DQJ1YM

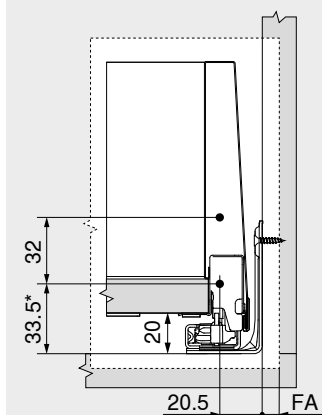
Planowanie

Wymiary zabudowy



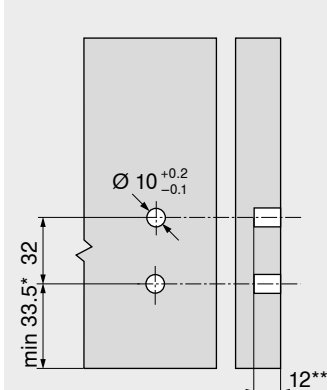
\* +1 mm w przypadku montażu prowadnic przed montażem korpusu  
 \*\* łącznie z 2 mm regulacji nachylenia

Wymiary montażowe – front – wersja na wkręty



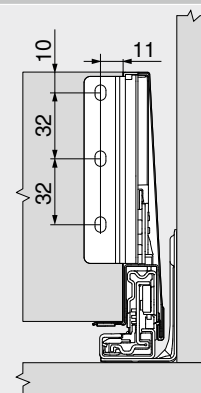
FA Nałożenie frontu  
 \* +1 mm w przypadku montażu prowadnic przed montażem korpusu

Wymiary nawierć – front – INSERTA | EXPANDO T



\* +1 mm w przypadku montażu prowadnic przed montażem korpusu  
 \*\* Min. 6 mm dla EXPANDO T

Wymiary montażowe – ścianka tylna



Pozycja wkrętów – prowadnice korpusu

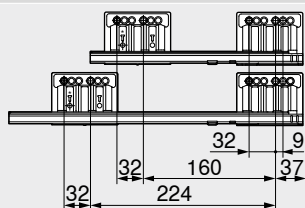
Prowadnica korpusu – 450 – 40 kg

Długość NL (mm)

300 | 350

400 | 450 | 500 | 550 |

600

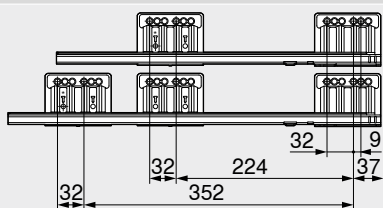


Prowadnica korpusu – 453 – 70 kg

Długość NL (mm)

450 | 500 | 550

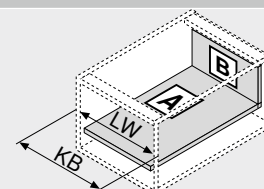
600



Głębokość wewnętrzna korpusu LT min = Długość NL + 3 mm

Wymiar – elementy dla płyty 16 mm

<b>B</b>	Drewniana ścianka tylna 121 mm
LW – 51 mm	
<b>A</b>	Dno Drewniana ścianka tylna NL – 26 mm Stalowa ścianka tylna NL – 22 mm
LW – 51 mm	



KB Szerokość korpusu  
 LW Szerokość wewnętrzna korpusu  
 NL Długość

Wymiary nawierć – dno szuflady

NL (mm)	X (mm)
300	128
350   400   450   500	256
550   600	

Możliwość nawiercenia z zastosowaniem wkrętu z łbem płaskim  
 NL Długość

Strony ze wskazówkami

Przeгляд	257	CABLOXX	582	Montaż, demontaż i regulacja
System mocowania do cienkich frontów – EXPANDO T	584	Akcesoria	291	
Zalecenie montażowe i wyłączenie odpowiedzialności – EXPANDO T	585	Montaż prowadnic	295	
SERVO-DRIVE do LEGRABOX   MERIVOBX   TANDEMBOX	358	E-SERVICES i pomoce montażowe	590	Adres URL
TIP-ON BLUMOTION do MERIVOBX	296	Inne informacje techniczne	698	<a href="http://www.blum.com/a355">www.blum.com/a355</a>
AMBIA-LINE do LEGRABOX   MERIVOBX	528			



## Szuflada wewnętrzna – K

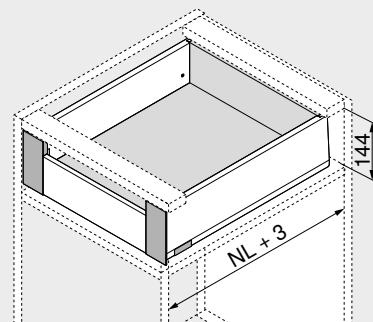
Kod internetowy

DQJ3DA



- szuflada wewnętrzna z frontem, wysokość K
- charakterystyczny kształt boków
- bok prosty od wewnątrz ze zlicowaną zaślepką
- zsynchronizowany delikatny ruch
- ze zintegrowanym systemem hamowania **BLUMOTION** dla delikatnego i cichego zamykania, w opcji z **SERVO-DRIVE** lub **TIP-ON BLUMOTION**
- w przypadku szuflad wewnętrznych **SERVO-DRIVE** aktywuje się tylko przez pociągnięcie
- w pozycji zatrzymania wystarczy zacześć i wpiąć front – nawet, gdy szuflada jest już zamontowana
- montaż frontu bez użycia narzędzi
- regulacja frontu w trzech wymiarach

## Wymiary zabudowy



NL Długość

## Informacje o zamawianiu

1		Prowadnica korpusu lewa/prawa	
		Rozwiązanie	BLUMOTION
Długość NL (mm)		Obciążenie dynamiczne (kg)	
		40	70
300		450.3001B	
350		450.3501B	
400		450.4001B	
450		450.4501B	453.4501B
500		450.5001B	453.5001B
550		450.5501B	453.5501B
600		450.6001B	453.6001B

2		Zestaw boków	
		Wysokość boku (mm)	129
Długość NL (mm)		Kolor	
		SW-M   IG-M   OG-M	
300		470K3002S	
350		470K3502S	
400		470K4002S	
450		470K4502S	
500		470K5002S	
550		470K5502S	
600		470K6002S	

## Elementy składowe:

2a	1 x Bok lewy/prawy
2b	2 x Element z tłoczonym logo Blum, od 1000 szt. nadruk indywidualny
2c	2 x Zaślepka wewnętrzna

3		Uchwyt drewnianej ścianki tylnej lewy/prawy	
	Kolor	Materiał	Nr art.
	SW-M   IG-M   OG-M	Stal	ZB4K000S

4		Zestaw frontu	
	Kolor	Materiał	Nr art.
	SW-M   IG-M   OG-M	Stal	ZI4.1KS1

## Elementy składowe:

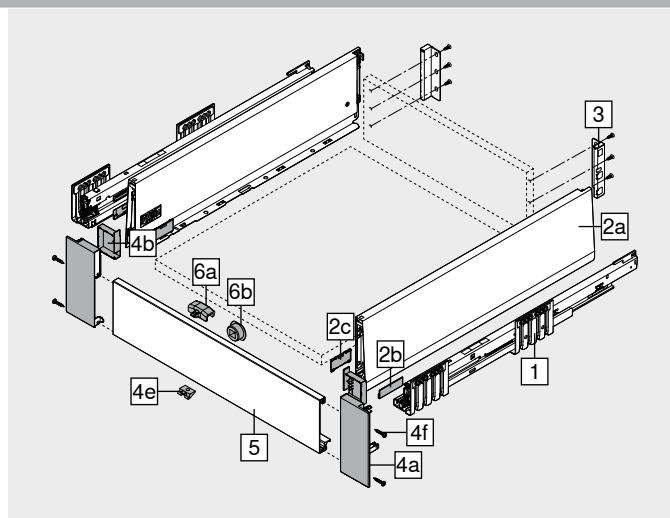
4a	1 x Uchwyt frontu lewy/prawy
4b	1 x Zaślepka wewnętrzna lewa/prawa
4e	1 x Mocowanie uchwyty
4f	4 x Wkręty

5		Front bez wpustu	
	Kolor	Długość (mm)	Nr art.
	SW-M   IG-M   OG-M	1042	ZV4.1042M

Odpowiedni do szerokości korpusu KB 1200 mm

Wymiar Szerokość wewnętrzna korpusu LW – 126 mm

Kolor		Kolor	
SW-M	Jedwabiście biały mat	OG-M	Antracyt mat
IG-M	Szary indium mat		



## Akcesoria

6		Zestaw zabieraka	
	Kolor	Materiał	Nr art.
	SW-M   IG-M   OG-M	Tworzywo	ZI7.0M07

## Elementy składowe:

6a	1 x Zabierak
6b	1 x Obudowa zabieraka

RAL 7037 ciemnoszary

Zabierak musi być zamontowany do frontu

Połączenie zestawu zabieraka (ZI7.0M07) i TIP-ON BLUMOTION nie jest możliwe

–		Wkręt do płyty wiórowej	
	Ø (mm)	Długość (mm)	Nr art.
	3.5	15	609.1500

1 Do łączenia prowadnicy z korpusem

–		Wkręt mocujący	
	Ø (mm)	Długość (mm)	Nr art.
	3.5	15	61R.1500

W przypadku drewnianej ścianki tylnej oraz boku zalecamy zastosowanie wkrętów z łbem płaskim – optymalny rezultat montażu

1 Do łączenia uchwyty drewnianej ścianki tylnej ze ścianką tylną i boku z dnem szuflady

2 Maksymalna wysokość łba wkrętu: 2 mm

–		Wkręt EURO	
	Ø (mm)	Długość (mm)	Nr art.
	6	14.5	661.1450.HG

1 Do łączenia prowadnicy z korpusem

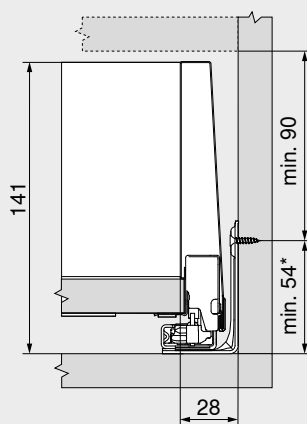
## Szuflada wewnętrzna – K

Kod internetowy

DQJ3DA

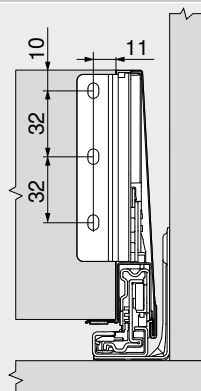
## Planowanie

## Wymiary zabudowy

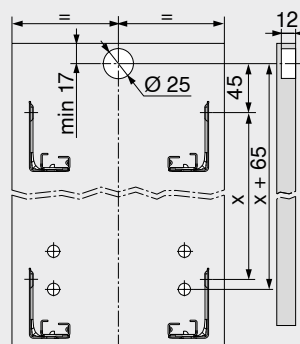


\* +1 mm w przypadku montażu przewodnic przed montażem korpusu

## Wymiary montażowe – ścianka tylna



## Wymiary nawierć – front – obudowa zabieraka



## Pozycja wkrętów – prowadnice korpusu

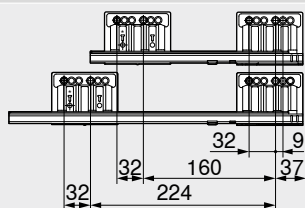
## Prowadnica korpusu – 450 – 40 kg

## Długość NL (mm)

300 | 350

400 | 450 | 500 | 550 |

600



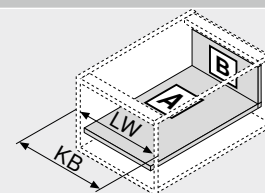
## Wymiar – elementy dla płyty 16 mm

**B** Drewniana ścianka tylna  
121 mm

LW – 51 mm

**A** Dno  
Drewniana ścianka tylna  
NL – 26 mm  
Stalowa ścianka tylna  
NL – 22 mm

LW – 51 mm



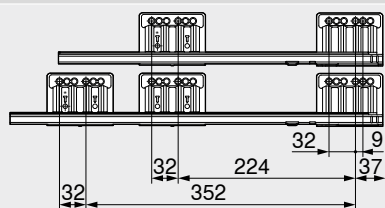
KB Szerokość korpusu  
LW Szerokość wewnętrzna korpusu  
NL Długość

## Prowadnica korpusu – 453 – 70 kg

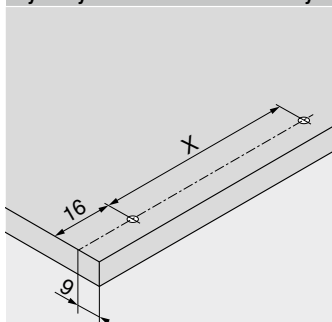
## Długość NL (mm)

450 | 500 | 550

600



## Wymiary nawierć – dno szuflady



NL (mm)	X (mm)
300	128
350   400   450   500	256
550   600	

Możliwość nawiercenia z zastosowaniem wkrętu z łbem płaskim  
NL Długość

Głębokość wewnętrzna korpusu LT min = Długość NL + 3 mm

## Strony ze wskazówkami

Przegląd	257	Montaż, demontaż i regulacja
SERVO-DRIVE do LEGRABOX   MERIVOBX   TANDEMBOX	358	
TIP-ON BLUMOTION do MERIVOBX	296	Adres URL <a href="http://www.blum.com/a355">www.blum.com/a355</a>
AMBIA-LINE do LEGRABOX   MERIVOBX	528	
CABLOXX	582	
Akcesoria	291	
Montaż przewodnic	295	
E-SERVICES i pomoce montażowe	590	
Inne informacje techniczne	698	

