

## Szuflada wewnętrzna – M

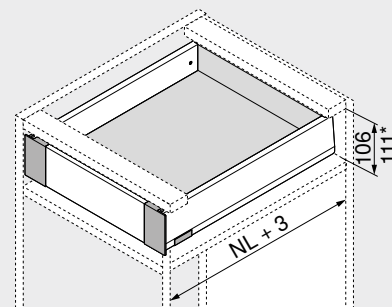
Kod internetowy

DQJ2NY



- szuflada wewnętrzna z pełnym frontem
- charakterystyczny kształt boków
- bok prosty od wewnątrz ze zlicowaną zaślepką
- zsynchronizowany delikatny ruch
- ze zintegrowanym systemem hamowania **BLUMOTION** dla delikatnego i cichego zamykania, w opcji z **SERVO-DRIVE** lub **TIP-ON BLUMOTION**
- w przypadku szuflad wewnętrznych **SERVO-DRIVE** aktywuje się tylko przez pociągnięcie
- w pozycji zatrzymania wystarczy zacześć i wpiąć front – nawet, gdy szuflada jest już zamontowana
- montaż frontu bez użycia narzędzi
- regulacja frontu w trzech wymiarach

## Wymiary zabudowy


 NL Długość  
 \* Szuflada wewnętrzna z zestawem zabieraka

## Informacje o zamawianiu

1	Prowadnica korpusu lewa/prawa	
	Rozwiązanie	BLUMOTION
Długość NL (mm)	Obciążenie dynamiczne (kg)	
	40	70
270	450.2701B	
300	450.3001B	
350	450.3501B	
400	450.4001B	
450	450.4501B	453.4501B
500	450.5001B	453.5001B
550	450.5501B	453.5501B
600	450.6001B	453.6001B

2	Zestaw boków	
	Wysokość boku (mm)	91
Długość NL (mm)	Kolor	
	SW-M   IG-M   OG-M	
270	470M2702S	
300	470M3002S	
350	470M3502S	
400	470M4002S	
450	470M4502S	
500	470M5002S	
550	470M5502S	
600	470M6002S	

## Elementy składowe:

- 2a 1 x Bok lewy/prawy  
 2b 2 x Element z tłoczonym logo Blum, od 1000 szt. nadruk indywidualny  
 2c 2 x Zaślepka wewnętrzna

3	Uchwyt drewnianej ścianki tylnej lewy/prawy		
	Kolor	Materiał	Nr art.
	SW-M   IG-M   OG-M	Stal	ZB4M000S

4	Zestaw frontu		
	Kolor	Materiał	Nr art.
	SW-M   IG-M   OG-M	Stal	ZI4.0MS1

## Elementy składowe:

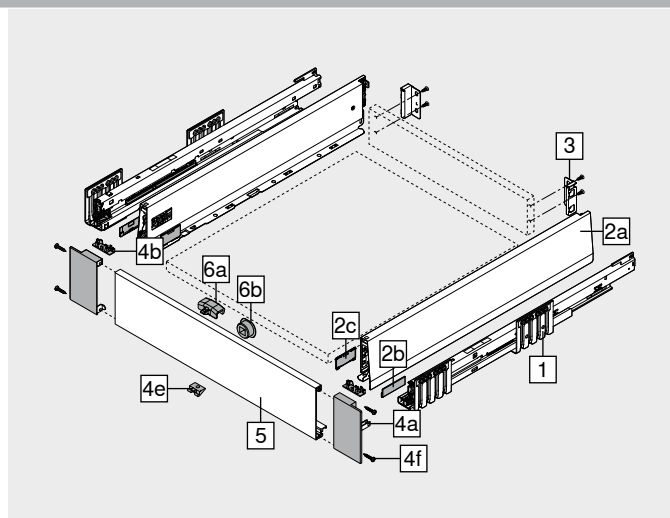
- 4a 1 x Uchwyt frontu lewy/prawy  
 4b 2 x Zaślepka wewnętrzna  
 4e 1 x Mocowanie uchwyty  
 4f 4 x Wkręty

5	Front bez wpustu		
	Kolor	Długość (mm)	Nr art.
	SW-M   IG-M   OG-M	1042	ZV4.1042M

Odpowiedni do szerokości korpusu KB 1200 mm

Wymiar Szerokość wewnętrzna korpusu LW – 126 mm

Kolor	Kolor
SW-M Jedwabście biały mat	OG-M Antracyt mat
IG-M Szary indium mat	



## Akcesoria

6	Zestaw zabieraka		
	Kolor	Materiał	Nr art.
	SW-M   IG-M   OG-M	Tworzywo	ZI7.0M07

## Elementy składowe:

- 6a 1 x Zabierak  
 6b 1 x Obudowa zabieraka

RAL 7037 ciemnoszary

Zabierak musi być zamontowany do frontu

Połączenie zestawu zabieraka (ZI7.0M07) i TIP-ON BLUMOTION nie jest możliwe

–	Wkręt do płyty wiórowej		
	Ø (mm)	Długość (mm)	Nr art.
	3.5	15	609.1500

1 Dołączenia prowadnicy z korpusem

–	Wkręt mocujący		
	Ø (mm)	Długość (mm)	Nr art.
	3.5	15	61R.1500

W przypadku drewnianej ścianki tylnej oraz boku zalecamy zastosowanie wkrętów z łbem płaskim – optymalny rezultat montażu

1 Dołączenia uchwyty drewnianej ścianki tylnej ze ścianką tylną i boku z dnem szuflady

2 Maksymalna wysokość łba wkrętu: 2 mm

–	Wkręt EURO		
	Ø (mm)	Długość (mm)	Nr art.
	6	14.5	661.1450.HG

1 Dołączenia prowadnicy z korpusem

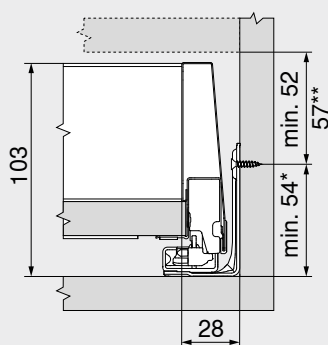
## Szuflada wewnętrzna – M

Kod internetowy

DQJ2NY

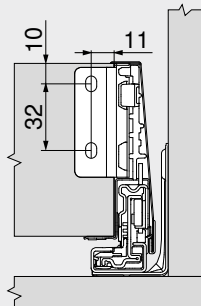
## Planowanie

## Wymiary zabudowy

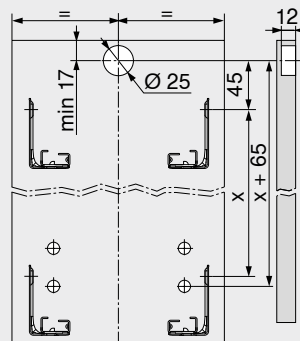


\* +1 mm w przypadku montażu przewodnic przed montażem korpusu  
 \*\* Szuflada wewnętrzna z zestawem zabieraka, możliwa od wysokości 57 mm

## Wymiary montażowe – ścianka tylna



## Wymiary nawierć – front – obudowa zabieraka



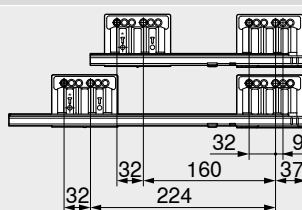
## Pozycja wkrętów – prowadnice korpusu

## Prowadnica korpusu – 450 – 40 kg

## Długość NL (mm)

270 | 300 | 350

400 | 450 | 500 | 550 | 600



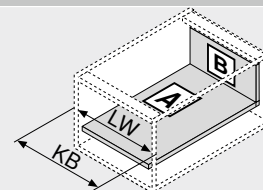
## Wymiar – elementy dla płyty 16 mm

**B** Drewniana ścianka tylna  
83 mm

LW – 51 mm

**A** Dno  
Drewniana ścianka tylna  
NL – 26 mm  
Stalowa ścianka tylna  
NL – 22 mm

LW – 51 mm



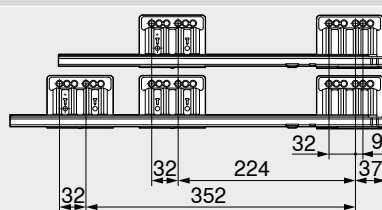
KB Szerokość korpusu  
LW Szerokość wewnętrzna korpusu  
NL Długość

## Prowadnica korpusu – 453 – 70 kg

## Długość NL (mm)

450 | 500 | 550

600



## Wymiary nawierć – dno szuflady

NL (mm)

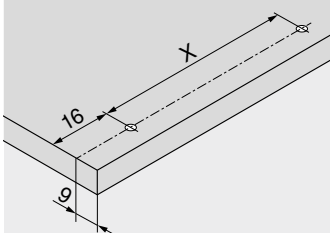
270 | 300 | 128

350 | 400 | 450 | 500 | 256

550 | 600

Możliwość nawiercenia z zastosowaniem wkrętu z łbem płaskim

NL Długość



Głębokość wewnętrzna korpusu LT min = Długość NL + 3 mm

## Strony ze wskazówkami

Przegląd	257	Montaż, demontaż i regulacja
SERVO-DRIVE do LEGRABOX   MERIVOBX   TANDEMBOX	358	
TIP-ON BLUMOTION do MERIVOBX	296	Adres URL
AMBIA-LINE do LEGRABOX   MERIVOBX	528	<a href="http://www.blum.com/a355">www.blum.com/a355</a>
CABLOXX	582	
Akcesoria	291	
Montaż przewodnic	295	
E-SERVICES i pomoce montażowe	590	
Inne informacje techniczne	698	

