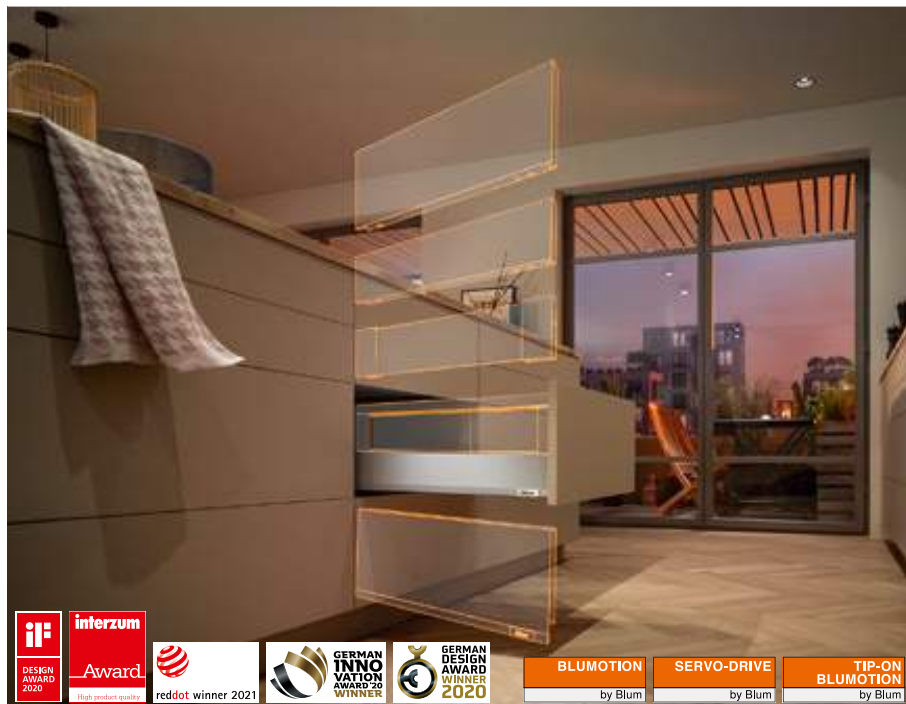


MERIVOBX – Let's create – jedna platforma, wiele możliwości


Różnorodność jeszcze nigdy nie była tak łatwa do zaoferowania. To zasługa platformy, która umożliwia wyjątkowo łatwą obróbkę i montaż szuflad, sprostających najwyższym wymaganiom.

Zoptymalizowana funkcjonalność – przy jednocześnie najwyższej estetyce. Krótko mówiąc – z MERIVOBX nasi klienci zrealizują swoje pomysły i oczekiwania swoich klientów. Z tym rozwiązaniem będą Państwo gotowi na wyzwania przyszłości.


Platforma

Niewielka ilość elementów pozwala stworzyć szeroki program produktów. Uniwersalność i prostota w jednym.


Design

Proste linie i charakterystyczna forma wyróżniają MERIVOBX. Gdzie minimalizm spotyka indywidualizm.


Funkcja

Całkowicie nowa koncepcja prowadnic to gwarancja doskonałej płynności ruchu i możliwości dużego obciążenia. Lekka praca i stabilny ruch.


Obróbka

Niezależnie od wybranego wariantu poszczególne kroki obróbki są zawsze łatwe, a regulacja niezmienna. Precyzyjny wynik prostymi środkami.


MERIVOBX modułar z relingiem

Wyraziste wzornictwo za pomocą stalowych elementów.


MERIVOBX modułar z BOXCOVER

Wyjątkowe szuflady – z elementami dekoracyjnymi.



MERIVOBX modułar z BOXCAP

Wystarczy wpiąć BOXCAP i szuflada z bokami ze stali jest gotowa.



Koncepcja kolorystyczna

Szuflada MERIVOBX jest dostępna w kolorach jedwabście biały mat, szary indium mat i antracyt mat.

Systemy szuflad

	Systemy szuflad	188	METABOX	390
	LEGRABOX	190		
	TIP-ON BLUMOTION do MERIVOBOX	296		
	TANDEMBOX antaro	302		
	TANDEMBOX plus	348		
	SERVO-DRIVE do LEGRABOX MERIVOBOX TANDEMBOX	358		


Przegląd

	Przegląd – zastosowanie	258		
	Element dekoracyjny	290		

Akcesoria

	Stalowa ścianka tylna	406	Amortyzator	293
	Stabilizacja frontu/dna	291	Wkrętak	294
	Stabilizacja frontu/dna do cienkich frontów	292		
	Stabilizacja boczna	292		
	Wkręty	293		
	Wiertło samocentrujące	293		


Montaż prowadnic
















	Prowadnica korpusu – 450 – 40 kg	295		
	Prowadnica korpusu – 453 – 70 kg	295		

Montaż, demontaż i regulacja








	Montaż, demontaż i regulacja			
	Adres URL	www.blum.com/a355		

Piktogramy

	Artykuł na zapytanie		
---	----------------------	--	--

Rozwiązanie	kg	Wymiary zabudowy Wysokość (mm)	Kod internetowy	Strona	Rozwiązanie	kg	Wymiary zabudowy Wysokość (mm)	Kod internetowy	Strona
Korpus standardowy					Szuflada wewnętrzna				
 Szuflada standardowa – N	40	85.5			 Szuflada wewnętrzna – M	40	106		
			DQJ0JY	260				DQJ2NY	264
 Szuflada standardowa – M	40 70	108			 Szuflada wewnętrzna – K	40	144		
			DQJ19A	262				DQJ3DA	268
 Szuflada standardowa – K	40 70	146						DQJ1YM	266
Szuflada z wysokim frontem					Szuflada wewnętrzna wysoka				
 Szuflada z wysokim frontem – reling – E	40 70	209			 Wysoka szuflada wewnętrzna – reling – reling – E	40 70	207		
			DQJ42M	270				DQJ6VY	
					 Wysoka szuflada wewnętrzna – reling – element dekoracyjny – E	40 70	207		
								DQJ7LA	
 Szuflada z wysokim frontem – BOXCOVER – E	40 70	209			 Wysoka szuflada wewnętrzna – BOXCOVER – reling – E	40 70	207		
			DQJ4RY	272				DQJ8AM	
					 Wysoka szuflada wewnętrzna – BOXCOVER – element dekoracyjny – E	40 70	207		
								DQJ8ZY	
 Szuflada z wysokim frontem – BOXCAP – E	40 70	209			 Wysoka szuflada wewnętrzna – BOXCAP – reling – E	40 70	207		
			DQJ5HA	274				DQJ9PA	276
					 Wysoka szuflada wewnętrzna – BOXCAP – element dekoracyjny – E	40 70	207		
								DQJAEM	278
 Prowadnica z ponad pełnym wysuwem do szuflady na sortowniki śmieci	70	209							
			DQJ66M	280					

kg Obciążenie dynamiczne

Rozwiązanie	kg	Wymiary zabudowy Wysokość (mm)	Kod internetowy	Strona	Rozwiązanie	kg	Wymiary zabudowy Wysokość (mm)	Kod internetowy	Strona
Szafka zlewozmywakowa									
Szuflada standardowa									
		Szuflada standardowa – M – przegroda 40 70	108						
								DQJB3Y	282
Szuflada z wysokim frontem									
		Szuflada z wysokim frontem – reling – E – przegroda 40 70	209					DQJBTA	
		Szuflada z wysokim frontem – BOXCOVER – E – przegroda 40 70	209					DQJCIM	
		Szuflada z wysokim frontem – BOXCAP – E – przegroda 40 70	209					DQJD7Y	284
Szafa na zapasy									
		SPACE TOWER 40 70							
		Szerokość korpusu KB 275–1200 mm						DQJDXA	286
Wąska szafka									
		SPACE TWIN 20							
		Szerokość korpusu KB 150 mm						DQJEMM	288
Element dekoracyjny									
		Element dekoracyjny ze szkła							290
kg	Obciążenie dynamiczne								

Zalecenie – kombinacja kolorów elementów składowych

Nr.	Nazwa	Kolor		
		SW-M	IG-M	OG-M
2	Zestaw boków	SW-M	IG-M	OG-M
2.1	Zestaw boków zewnętrznych	SW-M	IG-M	OG-M
2.2	Zestaw boków wewnętrznych	SW-M	IG-M	OG-M
3	Uchwyt drewnianej ścianki tylnej lewy/prawy	SW-M	IG-M	OG-M
3.1	Uchwyt drewnianej ścianki tylnej lewy/prawy	SW-M	IG-M	OG-M
3.1	Uchwyt drewnianej ścianki tylnej zewnętrzny lewy/prawy	SW-M	IG-M	OG-M
3.2	Uchwyt drewnianej ścianki tylnej wewnętrzny lewy/prawy	SW-M	IG-M	OG-M
3.3	Zaślepka uchwytu drewnianej ścianki tylnej	SW-M	IG-M	OG-M
4	Zestaw frontu	SW-M	IG-M	OG-M
5	Front bez wpustu	SW-M	IG-M	OG-M
5	Front z wpustem	SW-M	IG-M	OG-M
6	Zestaw zabieraka	SW-M	IG-M	OG-M
7	Reling poprzeczny	SW-M	IG-M	OG-M
8	Reling podłużny lewy/prawy	SW-M	IG-M	OG-M
9	BOXCOVER lewy/prawy	SW-M	IG-M	OG-M
9	BOXCAP lewy/prawy	SW-M	IG-M	OG-M
Kolor		Kolor		
SW-M	Jedwabiście biały mat	OG-M	Antracyt mat	
IG-M	Szary indium mat			

Szuflada standardowa – N

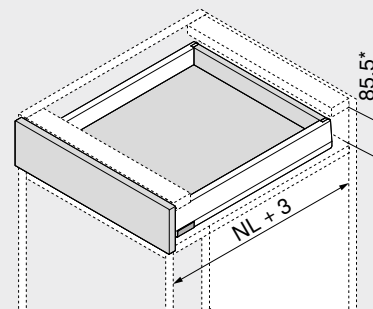


- charakterystyczny kształt boków
- bok prosty od wewnątrz ze zlicowaną zaślepką
- zsynchronizowany delikatny ruch
- ze zintegrowanym systemem hamowania **BLUMOTION** dla delikatnego i cichego zamykania, w opcji z **SERVO-DRIVE** lub **TIP-ON BLUMOTION**
- w pozycji zatrzymania wystarczy zacześcić i wpiąć front – nawet, gdy szuflada jest już zamontowana
- montaż frontu bez użycia narzędzi
- regulacja frontu w trzech wymiarach

Kod internetowy

DQJ0JY

Wymiary zabudowy


 NL Długość
 * łącznie z 2 mm regulacji nachylenia

Informacje o zamawianiu

1		Prowadnica korpusu lewa/prawa
		Rozwiązanie BLUMOTION
Długość NL (mm)		Obciążenie dynamiczne (kg)
400	450.4001B	
450	450.4501B	
500	450.5001B	
550	450.5501B	

2		Zestaw boków
		Wysokość boku (mm) 68.5
Długość NL (mm)		Kolor
		SW-M IG-M OG-M
400	470N4002S	
450	470N4502S	
500	470N5002S	
550	470N5502S	

Elementy składowe:

- 2a 1 x Bok lewy/prawy
 2b 2 x Element z tłoczonym logo Blum, od 1000 szt. nadruk indywidualny
 2c 2 x Zaślepka wewnętrzna

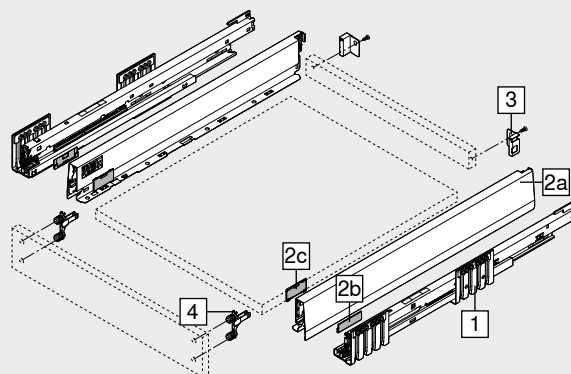
3		Uchwyt drewnianej ścianki tylnej lewy/prawy	
	Kolor	Materiał	Nr art.
	SW-M IG-M OG-M	Stal	ZB4N000S

4		Mocowanie frontu
	Rodzaj mocowania	Nr art.
	EXPANDO T	2 x ZF4.10T2
	INSERTA	2 x ZF4.10I2
	Wkręty ¹	2 x ZF4.1002

EXPANDO T do cienkich frontów – sprawdź strony ze wskazówkami

¹ Wkręty nie wchodzi w skład zestawu

Kolor	Kolor
SW-M Jedwabście biały mat	OG-M Antracyt mat
IG-M Szary indium mat	



Akcesoria

–	Wkręt do płyty wiórowej			
	Ø (mm)	Długość (mm)		Nr art.
	3.5	15	1	609.1500
	3.5	17	2	609.1700

¹ Do łączenia prowadnicy z korpusem

² Do mocowania frontu

–	Wkręt mocujący			
	Ø (mm)	Długość (mm)		Nr art.
	3.5	15	1+2	61R.1500

W przypadku drewnianej ścianki tylnej oraz boku zalecamy zastosowanie wkrętów z łbem płaskim – optymalny rezultat montażu

¹ Do łączenia uchwytu drewnianej ścianki tylnej ze ścianką tylną i boku z dnem szuflady

² Maksymalna wysokość łba wkrętu: 2 mm

–	Wkręt EURO			
	Ø (mm)	Długość (mm)		Nr art.
	6	14.5	1	661.1450.HG

¹ Do łączenia prowadnicy z korpusem

Szuflada standardowa – N

Kod internetowy

DQJ0JY

Planowanie

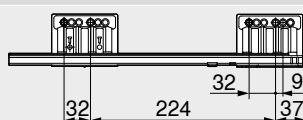
Wymiary zabudowy	Wymiary montażowe – front – wersja na wkręty	Wymiary nawierć – front – INSERTA EXPANDO T	Wymiary montażowe – ścianka tylna
<p>* +1 mm w przypadku montażu prowadnic przed montażem korpusu</p> <p>** łącznie z 2 mm regulacji nachylenia</p>	<p>FA Nalożenie frontu</p> <p>* +1 mm w przypadku montażu prowadnic przed montażem korpusu</p>	<p>* +1 mm w przypadku montażu prowadnic przed montażem korpusu</p> <p>** Min. 6 mm dla EXPANDO T</p>	

Pozycja wkrętów – prowadnice korpusu

Prowadnica korpusu – 450 – 40 kg

Długość NL (mm)

400 | 450 | 500 | 550



Wymiar – elementy dla płyty 16 mm

B	Drewniana ścianka tylna 60.5	
LW – 51 mm		
A	Dno Drewniana ścianka tylna NL – 26 mm Stalowa ścianka tylna NL – 22 mm	KB Szerokość korpusu LW Szerokość wewnętrzna korpusu NL Długość
LW – 51 mm		

Wymiary nawierć – dno szuflady

NL (mm)	X (mm)
400 450 500 550	256
Możliwość nawiercenia z zastosowaniem wkrętu z łbem płaskim	
NL	Długość

Głębokość wewnętrzna korpusu LT min = Długość NL + 3 mm

Strony ze wskazówkami

Przeгляд	257	E-SERVICES i pomoce montażowe	590	Montaż, demontaż i regulacja
System mocowania do cienkich frontów – EXPANDO T	584	Inne informacje techniczne	698	
Zalecenie montażowe i wyłączenie odpowiedzialności – EXPANDO T	585			Adres URL www.blum.com/a355
SERVO-DRIVE do LEGRABOX MERIVOBX TANDEMBOX	358			
TIP-ON BLUMOTION do MERIVOBX	296			
CABLOXX	582			
Akcesoria	291			
Montaż prowadnic	295			



Szuflada standardowa – M

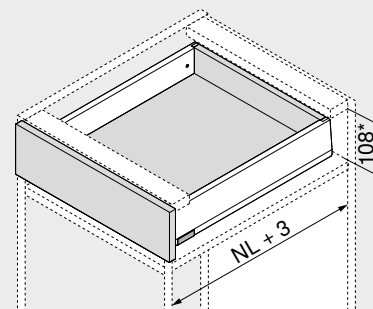
Kod internetowy

DQJ19A



- charakterystyczny kształt boków
- bok prosty od wewnątrz ze zlicowaną zaślepką
- zsynchronizowany delikatny ruch
- ze zintegrowanym systemem hamowania **BLUMOTION** dla delikatnego i cichego zamykania, w opcji z **SERVO-DRIVE** lub **TIP-ON BLUMOTION**
- w pozycji zatrzymania wystarczy zacześcić i wpiąć front – nawet, gdy szuflada jest już zamontowana
- montaż frontu bez użycia narzędzi
- regulacja frontu w trzech wymiarach

Wymiary zabudowy


 NL Długość
 * łącznie z 2 mm regulacji nachylenia

Informacje o zamawianiu

Długość NL (mm)	Obciążenie dynamiczne (kg)	
	40	70
270	450.2701B	
300	450.3001B	
350	450.3501B	
400	450.4001B	
450	450.4501B	453.4501B
500	450.5001B	453.5001B
550	450.5501B	453.5501B
600	450.6001B	453.6001B

Długość NL (mm)	Kolor	
	SW-M IG-M OG-M	
270	470M2702S	
300	470M3002S	
350	470M3502S	
400	470M4002S	
450	470M4502S	
500	470M5002S	
550	470M5502S	
600	470M6002S	

Elementy składowe:

- 2a 1 x Bok lewy/prawy
 2b 2 x Element z tłoczonym logo Blum, od 1000 szt. nadruk indywidualny
 2c 2 x Zaślepka wewnętrzna

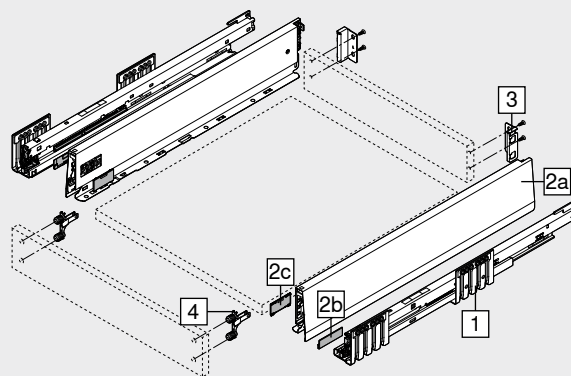
Kolor	Materiał	Nr art.
SW-M IG-M OG-M	Stal	ZB4M000S

Rodzaj mocowania		Nr art.
EXPANDO T	2 x	ZF4.10T2
INSERTA	2 x	ZF4.10I2
Wkręty ¹	2 x	ZF4.10O2

EXPANDO T do cienkich frontów – sprawdź strony ze wskazówkami

¹ Wkręty nie wchodzą w skład zestawu

Kolor		Kolor	
SW-M	Jedwabiście biały mat	OG-M	Antracyt mat
IG-M	Szary indium mat		



Akcesoria

–	Wkręt do płyty wiórowej	Ø (mm)	Długość (mm)		Nr art.
		3.5	15	1	609.1500
		3.5	17	2	609.1700

¹ Do łączenia prowadnicy z korpusem

² Do mocowania frontu

–	Wkręt mocujący	Ø (mm)	Długość (mm)		Nr art.
		3.5	15	1+2	61R.1500

W przypadku drewnianej ścianki tylnej oraz boku zalecamy zastosowanie wkrętów z łbem płaskim – optymalny rezultat montażu

¹ Do łączenia uchwyty drewnianej ścianki tylnej ze ścianką tylną i boku z dnem szuflady

² Maksymalna wysokość łba wkrętu: 2 mm

–	Wkręt EURO	Ø (mm)	Długość (mm)		Nr art.
		6	14.5	1	661.1450.HG

¹ Do łączenia prowadnicy z korpusem

Szuflada standardowa – M

Kod internetowy

DQJ19A

Planowanie

Wymiary zabudowy	Wymiary montażowe – front – wersja na wkręty	Wymiary nawierć – front – INSERTA EXPANDO T	Wymiary montażowe – ścianka tylna
<p>* +1 mm w przypadku montażu prowadnic przed montażem korpusu</p> <p>** łącznie z 2 mm regulacji nachylenia</p>	<p>FA Nałożenie frontu</p> <p>* +1 mm w przypadku montażu prowadnic przed montażem korpusu</p>	<p>* +1 mm w przypadku montażu prowadnic przed montażem korpusu</p> <p>** Min. 6 mm dla EXPANDO T</p>	

Pozycja wkrętów – prowadnice korpusu

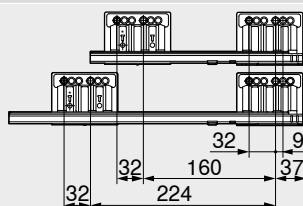
Prowadnica korpusu – 450 – 40 kg

Długość NL (mm)

270 | 300 | 350

400 | 450 | 500 | 550 |

600



Wymiar – elementy dla płyty 16 mm

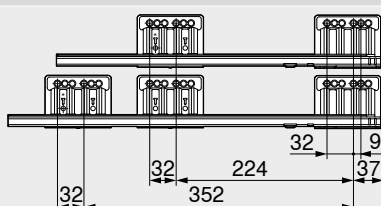
B	Drewniana ścianka tylna 83 mm	
LW – 51 mm		
A	Dno Drewniana ścianka tylna NL – 26 mm Stalowa ścianka tylna NL – 22 mm	KB Szerokość korpusu
LW – 51 mm		LW Szerokość wewnętrzna korpusu
		NL Długość

Prowadnica korpusu – 453 – 70 kg

Długość NL (mm)

450 | 500 | 550

600



Wymiary nawierć – dno szuflady

NL (mm)	X (mm)
270 300	128
350 400 450 500	256
550 600	

Możliwość nawiercenia z zastosowaniem wkrętu z łbem płaskim

NL Długość

Głębokość wewnętrzna korpusu LT min = Długość NL + 3 mm

Strony ze wskazówkami

Przegląd	257	CABLOXX	582	Montaż, demontaż i regulacja
System mocowania do cienkich frontów – EXPANDO T	584	Akcesoria	291	
Zalecenie montażowe i wyłączenie odpowiedzialności – EXPANDO T	585	Montaż prowadnic	295	
SERVO-DRIVE do LEGRABOX MERIVOBX TANDEMBOX	358	E-SERVICES i pomoce montażowe	590	Adres URL
TIP-ON BLUMOTION do MERIVOBX	296	Inne informacje techniczne	698	www.blum.com/a355
AMBIA-LINE do LEGRABOX MERIVOBX	528			



Szuflada wewnętrzna – M

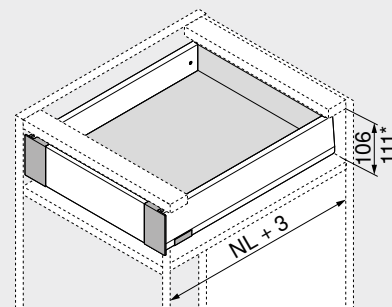


- szuflada wewnętrzna z pełnym frontem
- charakterystyczny kształt boków
- bok prosty od wewnątrz ze zlicowaną zaślepką
- zsynchronizowany delikatny ruch
- ze zintegrowanym systemem hamowania **BLUMOTION** dla delikatnego i cichego zamykania, w opcji z **SERVO-DRIVE** lub **TIP-ON BLUMOTION**
- w przypadku szuflad wewnętrznych **SERVO-DRIVE** aktywuje się tylko przez pociągnięcie
- w pozycji zatrzymania wystarczy zacześć i wpiąć front – nawet, gdy szuflada jest już zamontowana
- montaż frontu bez użycia narzędzi
- regulacja frontu w trzech wymiarach

Kod internetowy

DQJ2NY

Wymiary zabudowy


 NL Długość
 * Szuflada wewnętrzna z zestawem zabieraka

Informacje o zamawianiu

1		Prowadnica korpusu lewa/prawa	
		Rozwiązanie	BLUMOTION
Długość NL (mm)		Obciążenie dynamiczne (kg)	
		40	70
270		450.2701B	
300		450.3001B	
350		450.3501B	
400		450.4001B	
450		450.4501B	453.4501B
500		450.5001B	453.5001B
550		450.5501B	453.5501B
600		450.6001B	453.6001B

2		Zestaw boków	
		Wysokość boku (mm)	91
Długość NL (mm)		Kolor	
		SW-M IG-M OG-M	
270		470M2702S	
300		470M3002S	
350		470M3502S	
400		470M4002S	
450		470M4502S	
500		470M5002S	
550		470M5502S	
600		470M6002S	

Elementy składowe:

- 2a 1 x Bok lewy/prawy
 2b 2 x Element z tłoczonym logo Blum, od 1000 szt. nadruk indywidualny
 2c 2 x Zaślepka wewnętrzna

3		Uchwyt drewnianej ścianki tylnej lewy/prawy	
		Kolor	Nr art.
		SW-M IG-M OG-M	ZB4M000S
		Materiał	Stal

4		Zestaw frontu	
		Kolor	Nr art.
		SW-M IG-M OG-M	ZI4.0MS1
		Materiał	Stal

Elementy składowe:

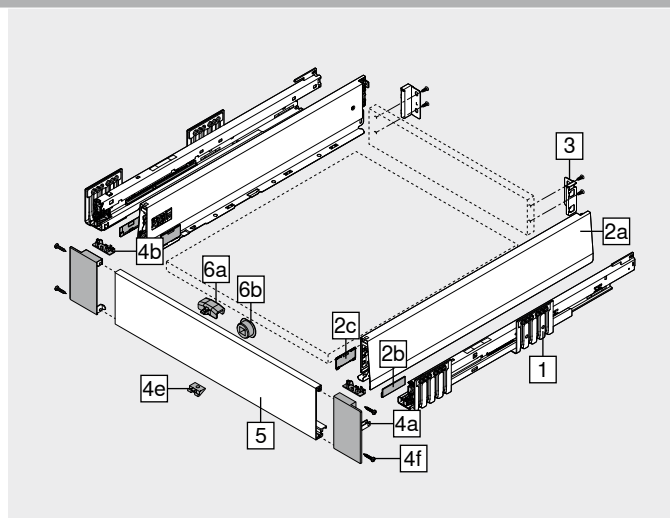
- 4a 1 x Uchwyt frontu lewy/prawy
 4b 2 x Zaślepka wewnętrzna
 4e 1 x Mocowanie uchwyty
 4f 4 x Wkręty

5		Front bez wpustu	
		Kolor	Nr art.
		SW-M IG-M OG-M	ZV4.1042M
		Długość (mm)	1042

Odpowiedni do szerokości korpusu KB 1200 mm

Wymiar Szerokość wewnętrzna korpusu LW – 126 mm

Kolor		Kolor	
SW-M	Jedwabiście biały mat	OG-M	Antracyt mat
IG-M	Szary indium mat		



Akcesoria

6		Zestaw zabieraka	
		Kolor	Nr art.
		SW-M IG-M OG-M	ZI7.0M07
		Materiał	Tworzywo

Elementy składowe:

6a 1 x Zabierak

6b 1 x Obudowa zabieraka

RAL 7037 ciemnoszary

Zabierak musi być zamontowany do frontu

Połączenie zestawu zabieraka (ZI7.0M07) i TIP-ON BLUMOTION nie jest możliwe

–		Wkręt do płyty wiórowej	
		Ø (mm)	Nr art.
		3.5	609.1500
		Długość (mm)	15

1 Do łączenia prowadnicy z korpusem

–		Wkręt mocujący	
		Ø (mm)	Nr art.
		3.5	61R.1500
		Długość (mm)	15

W przypadku drewnianej ścianki tylnej oraz boku zalecamy zastosowanie wkrętów z łbem płaskim – optymalny rezultat montażu

1 Do łączenia uchwyty drewnianej ścianki tylnej ze ścianką tylną i boku z dnem szuflady

2 Maksymalna wysokość łba wkrętu: 2 mm

–		Wkręt EURO	
		Ø (mm)	Nr art.
		6	661.1450.HG
		Długość (mm)	14.5

1 Do łączenia prowadnicy z korpusem

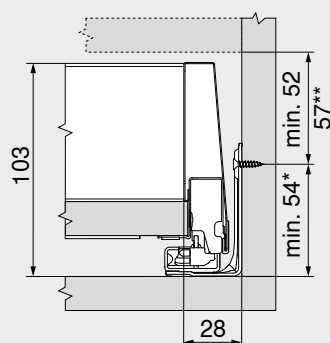
Szuflada wewnętrzna – M

Kod internetowy

DQJ2NY

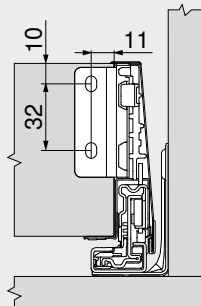
Planowanie

Wymiary zabudowy

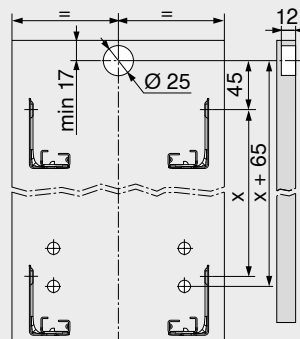


* +1 mm w przypadku montażu przewodnic przed montażem korpusu
 ** Szuflada wewnętrzna z zestawem zabieraka, możliwa od wysokości 57 mm

Wymiary montażowe – ścianka tylna



Wymiary nawierć – front – obudowa zabieraka



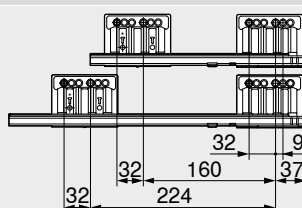
Pozycja wkrętów – prowadnice korpusu

Prowadnica korpusu – 450 – 40 kg

Długość NL (mm)

270 | 300 | 350

400 | 450 | 500 | 550 | 600



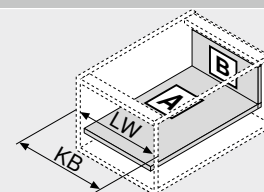
Wymiar – elementy dla płyty 16 mm

B Drewniana ścianka tylna
83 mm

LW – 51 mm

A Dno
Drewniana ścianka tylna
NL – 26 mm
Stalowa ścianka tylna
NL – 22 mm

LW – 51 mm



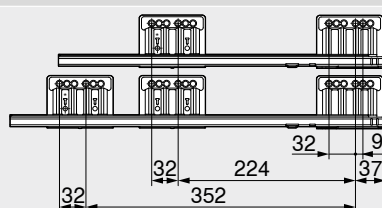
KB Szerokość korpusu
LW Szerokość wewnętrzna korpusu
NL Długość

Prowadnica korpusu – 453 – 70 kg

Długość NL (mm)

450 | 500 | 550

600



Wymiary nawierć – dno szuflady

NL (mm)

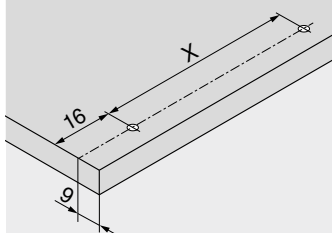
270 | 300 | 128

350 | 400 | 450 | 500 | 256

550 | 600

Możliwość nawiercenia z zastosowaniem wkrętu z łbem płaskim

NL Długość



Głębokość wewnętrzna korpusu LT min = Długość NL + 3 mm

Strony ze wskazówkami

Przegląd	257	Montaż, demontaż i regulacja
SERVO-DRIVE do LEGRABOX MERIVOBX TANDEMBOX	358	
TIP-ON BLUMOTION do MERIVOBX	296	Adres URL
AMBIA-LINE do LEGRABOX MERIVOBX	528	www.blum.com/a355
CABLOXX	582	
Akcesoria	291	
Montaż przewodnic	295	
E-SERVICES i pomoce montażowe	590	
Inne informacje techniczne	698	



Szuflada standardowa – K

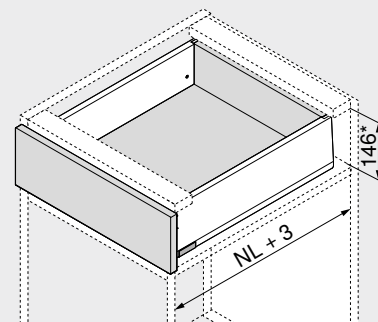


- charakterystyczny kształt boków
- bok prosty od wewnątrz ze zlicowaną zaślepką
- zsynchronizowany delikatny ruch
- ze zintegrowanym systemem hamowania **BLUMOTION** dla delikatnego i cichego zamykania, w opcji z **SERVO-DRIVE** lub **TIP-ON BLUMOTION**
- w pozycji zatrzymania wystarczy zacześcić i wpiąć front – nawet, gdy szuflada jest już zamontowana
- montaż frontu bez użycia narzędzi
- regulacja frontu w trzech wymiarach

Kod internetowy

DQJ1YM

Wymiary zabudowy


 NL Długość
 * łącznie z 2 mm regulacji nachylenia

Informacje o zamawianiu

1	Prowadnica korpusu lewa/prawa	
	Rozwiązanie	BLUMOTION
Długość NL (mm)	Obciążenie dynamiczne (kg)	
	40	70
300	450.3001B	
350	450.3501B	
400	450.4001B	
450	450.4501B	453.4501B
500	450.5001B	453.5001B
550	450.5501B	453.5501B
600	450.6001B	453.6001B

2	Zestaw boków	
	Wysokość boku (mm)	129
Długość NL (mm)	Kolor	
	SW-M IG-M OG-M	
300	470K3002S	
350	470K3502S	
400	470K4002S	
450	470K4502S	
500	470K5002S	
550	470K5502S	
600	470K6002S	

Elementy składowe:

- 2a 1 x Bok lewy/prawy
 2b 2 x Element z tłoczonym logo Blum, od 1000 szt. nadruk indywidualny
 2c 2 x Zaślepka wewnętrzna

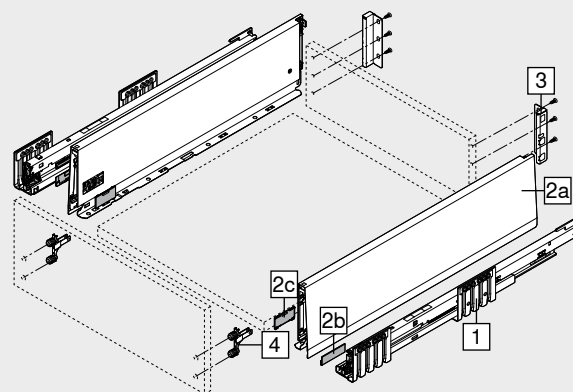
3	Uchwyt drewnianej ścianki tylnej lewy/prawy		
	Kolor	Materiał	Nr art.
	SW-M IG-M OG-M	Stal	ZB4K000S

4	Mocowanie frontu		
	Rodzaj mocowania	Nr art.	
	EXPANDO T	2 x	ZF4.10T2
	INSERTA	2 x	ZF4.10I2
	Wkręty ¹	2 x	ZF4.1002

EXPANDO T do cienkich frontów – sprawdź strony ze wskazówkami

¹ Wkręty nie wchodzi w skład zestawu

Kolor		Kolor	
SW-M	Jedwabiście biały mat	OG-M	Antracyt mat
IG-M	Szary indium mat		



Akcesoria

–	Wkręt do płyty wiórowej		
	Ø (mm)	Długość (mm)	Nr art.
	3.5	15	1 609.1500
	3.5	17	2 609.1700

¹ Do łączenia prowadnicy z korpusem

² Do mocowania frontu

–	Wkręt mocujący		
	Ø (mm)	Długość (mm)	Nr art.
	3.5	15	1+2 61R.1500

W przypadku drewnianej ścianki tylnej oraz boku zalecamy zastosowanie wkrętów z łbem płaskim – optymalny rezultat montażu

¹ Do łączenia uchwytu drewnianej ścianki tylnej ze ścianką tylną i boku z dnem szuflady

² Maksymalna wysokość łba wkrętu: 2 mm

–	Wkręt EURO		
	Ø (mm)	Długość (mm)	Nr art.
	6	14.5	1 661.1450.HG

¹ Do łączenia prowadnicy z korpusem

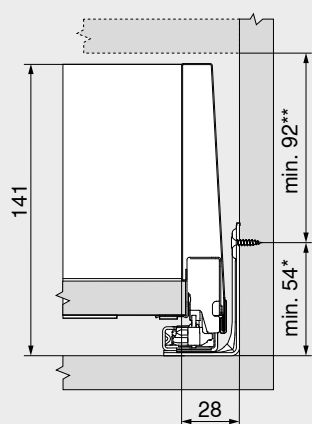
Szuflada standardowa – K

Kod internetowy

DQJ1YM

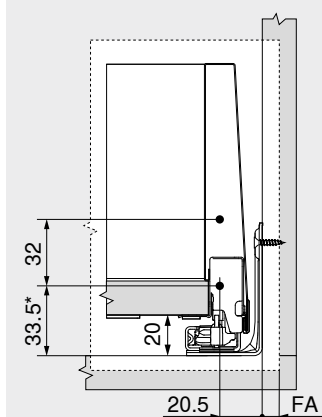
Planowanie

Wymiary zabudowy



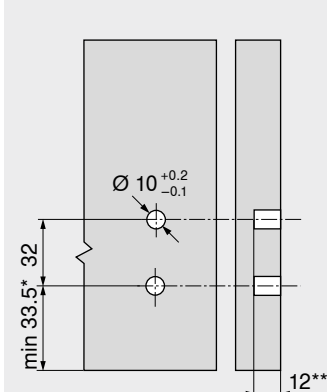
* +1 mm w przypadku montażu przewodnic przed montażem korpusu
 ** łącznie z 2 mm regulacji nachylenia

Wymiary montażowe – front – wersja na wkręty



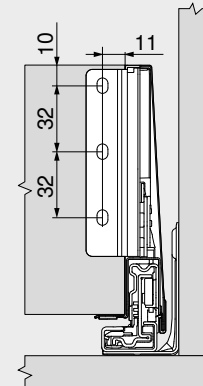
FA Nałożenie frontu
 * +1 mm w przypadku montażu przewodnic przed montażem korpusu

Wymiary nawierć – front – INSERTA | EXPANDO T



* +1 mm w przypadku montażu przewodnic przed montażem korpusu
 ** Min. 6 mm dla EXPANDO T

Wymiary montażowe – ścianka tylna



Pozycja wkrętów – prowadnice korpusu

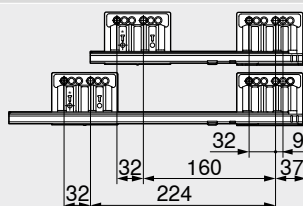
Prowadnica korpusu – 450 – 40 kg

Długość NL (mm)

300 | 350

400 | 450 | 500 | 550 |

600

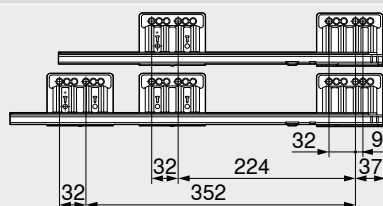


Prowadnica korpusu – 453 – 70 kg

Długość NL (mm)

450 | 500 | 550

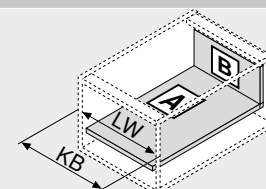
600



Głębokość wewnętrzna korpusu LT min = Długość NL + 3 mm

Wymiar – elementy dla płyty 16 mm

B	Drewniana ścianka tylna 121 mm
LW – 51 mm	
A	Dno Drewniana ścianka tylna NL – 26 mm Stalowa ścianka tylna NL – 22 mm
LW – 51 mm	



KB Szerokość korpusu
 LW Szerokość wewnętrzna korpusu
 NL Długość

Wymiary nawierć – dno szuflady

NL (mm)	X (mm)
300	128
350 400 450 500	256
550 600	

Możliwość nawiercenia z zastosowaniem wkrętu z łbem płaskim
 NL Długość

Strony ze wskazówkami

Przeгляд	257	CABLOXX	582	Montaż, demontaż i regulacja
System mocowania do cienkich frontów – EXPANDO T	584	Akcesoria	291	
Zalecenie montażowe i wyłączenie odpowiedzialności – EXPANDO T	585	Montaż przewodnic	295	
SERVO-DRIVE do LEGRABOX MERIVOBX TANDEMBOX	358	E-SERVICES i pomoce montażowe	590	Adres URL
TIP-ON BLUMOTION do MERIVOBX	296	Inne informacje techniczne	698	www.blum.com/a355
AMBIA-LINE do LEGRABOX MERIVOBX	528			



Szuflada wewnętrzna – K

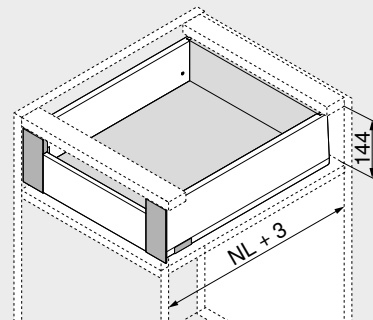
Kod internetowy

DQJ3DA



- szuflada wewnętrzna z frontem, wysokość K
- charakterystyczny kształt boków
- bok prosty od wewnątrz ze zlicowaną zaślepką
- zsynchronizowany delikatny ruch
- ze zintegrowanym systemem hamowania **BLUMOTION** dla delikatnego i cichego zamykania, w opcji z **SERVO-DRIVE** lub **TIP-ON BLUMOTION**
- w przypadku szuflad wewnętrznych **SERVO-DRIVE** aktywuje się tylko przez pociągnięcie
- w pozycji zatrzymania wystarczy zacześć i wpiąć front – nawet, gdy szuflada jest już zamontowana
- montaż frontu bez użycia narzędzi
- regulacja frontu w trzech wymiarach

Wymiary zabudowy



NL Długość

Informacje o zamawianiu

1		Prowadnica korpusu lewa/prawa	
		Rozwiązanie	BLUMOTION
Długość NL (mm)		Obciążenie dynamiczne (kg)	
		40	70
300		450.3001B	
350		450.3501B	
400		450.4001B	
450		450.4501B	453.4501B
500		450.5001B	453.5001B
550		450.5501B	453.5501B
600		450.6001B	453.6001B

2		Zestaw boków	
		Wysokość boku (mm)	129
Długość NL (mm)		Kolor	
		SW-M IG-M OG-M	
300		470K3002S	
350		470K3502S	
400		470K4002S	
450		470K4502S	
500		470K5002S	
550		470K5502S	
600		470K6002S	

Elementy składowe:

2a	1 x Bok lewy/prawy
2b	2 x Element z tłoczonym logo Blum, od 1000 szt. nadruk indywidualny
2c	2 x Zaślepka wewnętrzna

3		Uchwyt drewnianej ścianki tylnej lewy/prawy	
	Kolor	Materiał	Nr art.
	SW-M IG-M OG-M	Stal	ZB4K000S

4		Zestaw frontu	
	Kolor	Materiał	Nr art.
	SW-M IG-M OG-M	Stal	ZI4.1KS1

Elementy składowe:

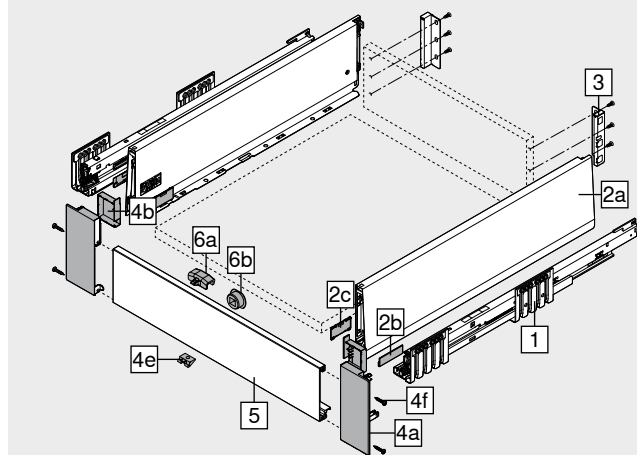
4a	1 x Uchwyt frontu lewy/prawy
4b	1 x Zaślepka wewnętrzna lewa/prawa
4e	1 x Mocowanie uchwyty
4f	4 x Wkręty

5		Front bez wpustu	
	Kolor	Długość (mm)	Nr art.
	SW-M IG-M OG-M	1042	ZV4.1042M

Odpowiedni do szerokości korpusu KB 1200 mm

Wymiar Szerokość wewnętrzna korpusu LW – 126 mm

Kolor		Kolor	
SW-M	Jedwabiście biały mat	OG-M	Antracyt mat
IG-M	Szary indium mat		



Akcesoria

6		Zestaw zabieraka	
	Kolor	Materiał	Nr art.
	SW-M IG-M OG-M	Tworzywo	ZI7.0M07

Elementy składowe:

6a	1 x Zabierak
6b	1 x Obudowa zabieraka

RAL 7037 ciemnoszary

Zabierak musi być zamontowany do frontu

Połączenie zestawu zabieraka (ZI7.0M07) i TIP-ON BLUMOTION nie jest możliwe

–		Wkręt do płyty wiórowej	
	Ø (mm)	Długość (mm)	Nr art.
	3.5	15	609.1500

1 Do łączenia prowadnicy z korpusem

–		Wkręt mocujący	
	Ø (mm)	Długość (mm)	Nr art.
	3.5	15	61R.1500

W przypadku drewnianej ścianki tylnej oraz boku zalecamy zastosowanie wkrętów z łbem płaskim – optymalny rezultat montażu

1 Do łączenia uchwyty drewnianej ścianki tylnej ze ścianką tylną i boku z dnem szuflady

2 Maksymalna wysokość łba wkrętu: 2 mm

–		Wkręt EURO	
	Ø (mm)	Długość (mm)	Nr art.
	6	14.5	661.1450.HG

1 Do łączenia prowadnicy z korpusem

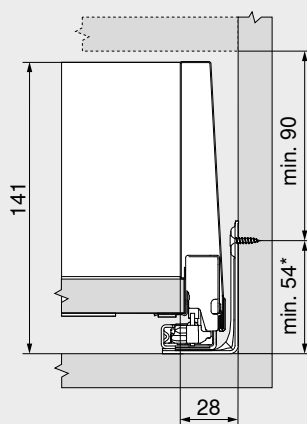
Szuflada wewnętrzna – K

Kod internetowy

DQJ3DA

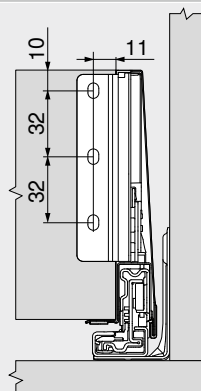
Planowanie

Wymiary zabudowy

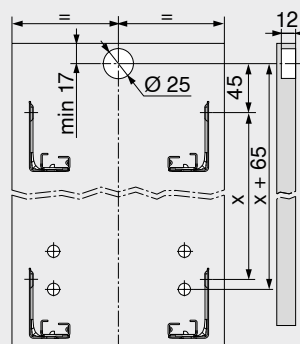


* +1 mm w przypadku montażu przewodnic przed montażem korpusu

Wymiary montażowe – ścianka tylna



Wymiary nawierć – front – obudowa zabieraka



Pozycja wkrętów – prowadnice korpusu

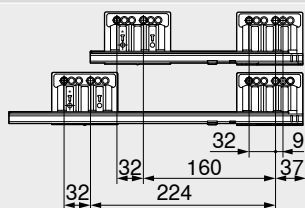
Prowadnica korpusu – 450 – 40 kg

Długość NL (mm)

300 | 350

400 | 450 | 500 | 550 |

600



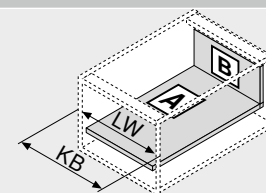
Wymiar – elementy dla płyty 16 mm

B Drewniana ścianka tylna
121 mm

LW – 51 mm

A Dno
Drewniana ścianka tylna
NL – 26 mm
Stalowa ścianka tylna
NL – 22 mm

LW – 51 mm



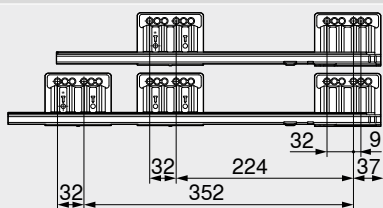
KB Szerokość korpusu
LW Szerokość wewnętrzna korpusu
NL Długość

Prowadnica korpusu – 453 – 70 kg

Długość NL (mm)

450 | 500 | 550

600

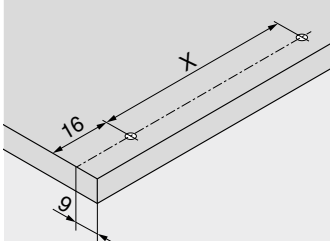


Wymiary nawierć – dno szuflady

NL (mm)	X (mm)
300	128
350 400 450 500	256
550 600	

Możliwość nawiercenia z zastosowaniem wkrętu z łbem płaskim

NL Długość



Głębokość wewnętrzna korpusu LT min = Długość NL + 3 mm

Strony ze wskazówkami

Przegląd	257	Montaż, demontaż i regulacja
SERVO-DRIVE do LEGRABOX	358	
MERIVOBX TANDEMBOX		
TIP-ON BLUMOTION do MERIVOBX	296	Adres URL
AMBIA-LINE do LEGRABOX MERIVOBX	528	www.blum.com/a355
CABLOXX	582	
Akcesoria	291	
Montaż przewodnic	295	
E-SERVICES i pomoce montażowe	590	
Inne informacje techniczne	698	



Szuflada z wysokim frontem – reling – E

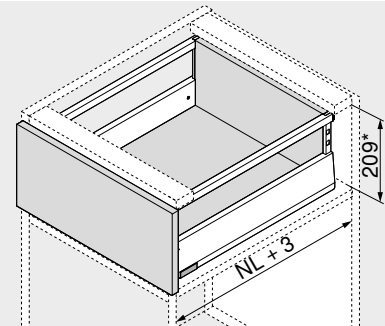


- MERIVOBX modułar z relingiem
- charakterystyczny kształt boków
- bok prosty od wewnątrz ze zlicowaną zaślepką
- zsynchronizowany delikatny ruch
- ze zintegrowanym systemem hamowania **BLUMOTION** dla delikatnego i cichego zamykania, w opcji z **SERVO-DRIVE** lub **TIP-ON BLUMOTION**
- w pozycji zatrzymania wystarczy zacześcić i wpiąć front – nawet, gdy szuflada jest już zamontowana
- montaż frontu bez użycia narzędzi
- regulacja frontu w trzech wymiarach

Kod internetowy

DQJ42M

Wymiary zabudowy


 NL Długość
 * łącznie z 2 mm regulacji nachylenia

Informacje o zamawianiu

1	Prowadnica korpusu lewa/prawa	
	Rozwiązanie	BLUMOTION
Długość NL (mm)	Obciążenie dynamiczne (kg)	
	40	70
270	450.2701B	
300	450.3001B	
350	450.3501B	
400	450.4001B	
450	450.4501B	453.4501B
500	450.5001B	453.5001B
550	450.5501B	453.5501B
600	450.6001B	453.6001B

2	Zestaw boków	
	Wysokość boku (mm)	91
Długość NL (mm)	Kolor	
	SW-M IG-M OG-M	
270	470M2702S	
300	470M3002S	
350	470M3502S	
400	470M4002S	
450	470M4502S	
500	470M5002S	
550	470M5502S	
600	470M6002S	

Elementy składowe:

- 2a 1 x Bok lewy/prawy
 2b 2 x Element z tłoczonym logo Blum, od 1000 szt. nadruk indywidualny
 2c 2 x Zaślepka wewnętrzna

3.1	Uchwyt drewnianej ścianki tylnej lewy/prawy		
	Kolor	Materiał	Nr art.
	SW-M IG-M OG-M	Stal	ZB4E000S

4.1	Mocowanie frontu		
	Rodzaj mocowania	Nr art.	
	EXPANDO T	2 x	ZF4.10T2
	INSERTA	2 x	ZF4.10I2
	Wkręty ¹	2 x	ZF4.1002

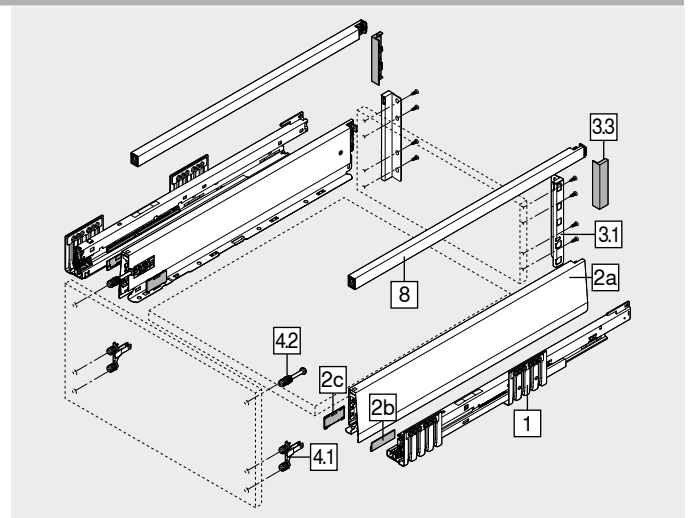
EXPANDO T do cienkich frontów – sprawdź strony ze wskazówkami

¹ Wkręty nie wchodzi w skład zestawu

4.2	Mocowanie frontu górne		
	Rodzaj mocowania	Wkręty	Nr art.
	EXPANDO T	2 x	ZF4.50T2
	INSERTA	2 x	ZF4.50I2
	Wkręty	Wkręty do płyty wiórowej Ø 3.8 x 11.4 mm ¹	2 x ZF4.5002
		Wkręt z łbem wpuszczanym ²	2 x ZF4.5012

EXPANDO T do cienkich frontów – sprawdź strony ze wskazówkami

¹ Zamontowana

² Wkręt z łbem wpuszczanym o średnicy łba max. 7 mm, średnicy gwintu max. 4 mm, wkręt nie wchodzi w skład zestawu


8	Reling podłużny lewy/prawy			
	Kolor	SW-M IG-M OG-M		
	Długość NL (mm)	Nr art.	Długość NL (mm)	Nr art.
	270	ZR4.270RS.E	450	ZR4.450RS.E
	300	ZR4.300RS.E	500	ZR4.500RS.E
	350	ZR4.350RS.E	550	ZR4.550RS.E
	400	ZR4.400RS.E	600	ZR4.600RS.E

Kolor	SW-M	Jedwabście biały mat	Kolor	OG-M	Antracyt mat
	IG-M	Szary indium mat			

Akcesoria	3.3 Zaślepka uchwytu drewnianej ścianki tylnej		
	Kolor	Rozwiązanie	Nr art.
	SW-M IG-M OG-M	Symetryczny 2 x	ZB4E00AK

–	Wkręt do płyty wiórowej		
	Ø (mm)	Długość (mm)	Nr art.
	3.5	15	1 609.1500
	3.5	17	2 609.1700

¹ Do łączenia prowadnicy z korpusem

² Do mocowania frontu

–	Wkręt mocujący		
	Ø (mm)	Długość (mm)	Nr art.
	3.5	15	1+2 61R.1500

W przypadku drewnianej ścianki tylnej oraz boku zalecamy zastosowanie wkrętów z łbem płaskim – optymalny rezultat montażu

¹ Do łączenia uchwytu drewnianej ścianki tylnej ze ścianką tylną i boku z dnem szuflady

² Maksymalna wysokość łba wkrętu: 2 mm

–	Wkręt EURO		
	Ø (mm)	Długość (mm)	Nr art.
	6	14.5	1 661.1450.HG

¹ Do łączenia prowadnicy z korpusem

Szuflada z wysokim frontem – reling – E Kod internetowy
DQJ42M

Planowanie

Wymiary zabudowy	Wymiary montażowe – front – wersja na wkręty	Wymiary nawierć – front – INSERTA EXPANDO T	Wymiary montażowe – ścianka tylna
<p>* +1 mm w przypadku montażu prowadnic przed montażem korpusu</p> <p>** łącznie z 2 mm regulacji nachylenia</p>	<p>FA Nałożenie frontu</p> <p>* +1 mm w przypadku montażu prowadnic przed montażem korpusu</p>	<p>* +1 mm w przypadku montażu prowadnic przed montażem korpusu</p> <p>** Min. 6 mm dla EXPANDO T</p>	

Pozycja wkrętów – prowadnice korpusu

Prowadnica korpusu – 450 – 40 kg
Długość NL (mm)

270 | 300 | 350

400 | 450 | 500 | 550 | 600

Wymiar – elementy dla płyty 16 mm

B	Drewniana ścianka tylna	184 mm
LW – 51 mm		
A	Dno	
	Drewniana ścianka tylna	NL – 26 mm
	Stalowa ścianka tylna	NL – 22 mm
LW – 51 mm		

KB Szerokość korpusu
LW Szerokość wewnętrzna korpusu
NL Długość

Prowadnica korpusu – 453 – 70 kg
Długość NL (mm)

450 | 500 | 550

600

Głębokość wewnętrzna korpusu LT min = Długość NL + 3 mm

Wymiary nawierć – dno szuflady

NL (mm)	X (mm)
270 300	128
350 400 450 500 550 600	256

Możliwość nawiercenia z zastosowaniem wkrętu z łbem płaskim
NL Długość

Strony ze wskazówkami			
Przeгляд	257	CABLOXX	582
System mocowania do cienkich frontów – EXPANDO T	584	Akcesoria	291
Zalecenie montażowe i wyłączenie odpowiedzialności – EXPANDO T	585	Montaż prowadnic	295
SERVO-DRIVE do LEGRABOX MERIVOBX TANDEMBOX	358	E-SERVICES i pomoce montażowe	590
TIP-ON BLUMOTION do MERIVOBX	296	Inne informacje techniczne	698
AMBIA-LINE do LEGRABOX MERIVOBX	528		
			582
			291
			295
			590
			698
			Adres URL
			www.blum.com/a355

Systemy szuflad

Szuflada z wysokim frontem – BOXCOVER – E

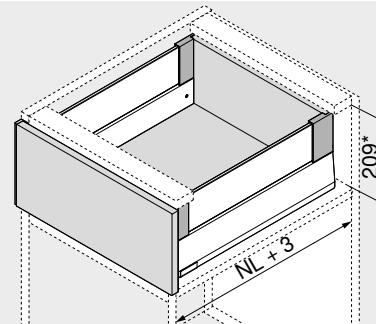
Kod internetowy

DQJ4RY



- MERIVOBX moduł z BOXCOVER
- charakterystyczny kształt boków
- bok prosty od wewnątrz ze zlicowaną zaślepką
- zsynchronizowany delikatny ruch
- ze zintegrowanym systemem hamowania **BLUMOTION** dla delikatnego i cichego zamykania, w opcji z **SERVO-DRIVE** lub **TIP-ON BLUMOTION**
- w pozycji zatrzymania wystarczy zacześcić i wpiąć front – nawet, gdy szuflada jest już zamontowana
- montaż frontu bez użycia narzędzi
- regulacja frontu w trzech wymiarach

Wymiary zabudowy


 NL Długość
 * łącznie z 2 mm regulacji nachylenia

Informacje o zamawianiu

1		Prowadnica korpusu lewa/prawa	
		Rozwiązanie	BLUMOTION
Długość NL (mm)		Obciążenie dynamiczne (kg)	
		40	70
270		450.2701B	
300		450.3001B	
350		450.3501B	
400		450.4001B	
450		450.4501B	453.4501B
500		450.5001B	453.5001B
550		450.5501B	453.5501B
600		450.6001B	453.6001B

2		Zestaw boków	
		Wysokość boku (mm)	91
Długość NL (mm)		Kolor	
		SW-M IG-M OG-M	
270		470M2702S	
300		470M3002S	
350		470M3502S	
400		470M4002S	
450		470M4502S	
500		470M5002S	
550		470M5502S	
600		470M6002S	

Elementy składowe:

2a	1 x Bok lewy/prawy
2b	2 x Element z tłoczonym logo Blum, od 1000 szt. nadruk indywidualny
2c	2 x Zaślepka wewnętrzna

3		Uchwyt drewnianej ścianki tylnej lewy/prawy	
		Kolor	Nr art.
		SW-M IG-M OG-M	Stal
			ZB4E000S

4.1		Mocowanie frontu	
		Rodzaj mocowania	Nr art.
		EXPANDO T	2 x ZF4.10T2
		INSERTA	2 x ZF4.10I2
		Wkręty ¹	2 x ZF4.10O2

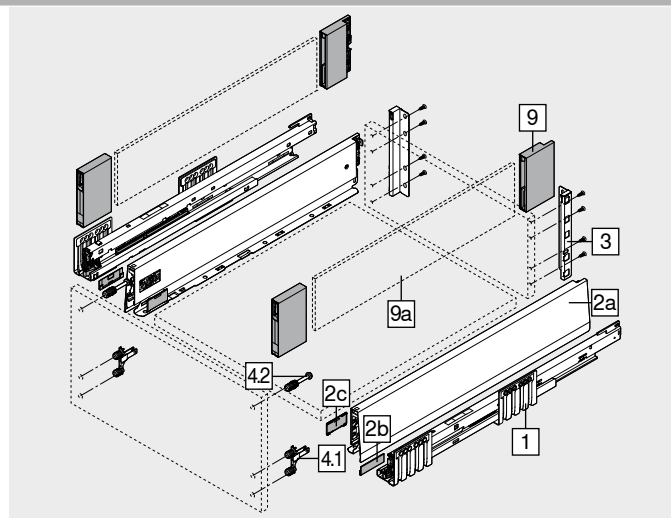
EXPANDO T do cienkich frontów – sprawdź strony ze wskazówkami

¹ Wkręty nie wchodzi w skład zestawu

4.2		Mocowanie frontu górne	
		Rodzaj mocowania	Nr art.
		EXPANDO T	2 x ZF4.50T2
		INSERTA	2 x ZF4.50I2
		Wkręty	Wkręty do płyty wiórowej Ø 3.8 x 11.4 mm ¹ 2 x ZF4.50O2
			Wkręt z łbem wpuszczanym ² 2 x ZF4.50I2

EXPANDO T do cienkich frontów – sprawdź strony ze wskazówkami

¹ Zamontowana

² Wkręt z łbem wpuszczanym o średnicy łba max. 7 mm, średnicy gwintu max. 4 mm, wkręt nie wchodzi w skład zestawu


9		BOXCOVER lewy/prawy	
		Kolor	Nr art.
		SW-M IG-M OG-M	Tworzywo/stal
			ZL4M00808

9a		Element dekoracyjny ze szkła (bok)	
		Materiał	Nr art.
		Szkle	ZE4Mxx0G

Informacje dotyczące zamawiania patrz element dekoracyjny

Kolor	Kolor
SW-M Jedwabście biały mat	OG-M Antracyt mat
IG-M Szary indium mat	

Akcesoria			
–	Wkręt do płyty wiórowej		
	Ø (mm)	Długość (mm)	Nr art.
	3.5	15	1 609.1500
	3.5	17	2 609.1700

¹ Do łączenia prowadnicy z korpusem

² Do mocowania frontu

–	Wkręt mocujący		
	Ø (mm)	Długość (mm)	Nr art.
	3.5	15	1+2 61R.1500

W przypadku drewnianej ścianki tylnej oraz boku zalecamy zastosowanie wkrętów z łbem płaskim – optymalny rezultat montażu

¹ Do łączenia uchwytu drewnianej ścianki tylnej ze ścianką tylną i boku z dnem szuflady

² Maksymalna wysokość łba wkrętu: 2 mm

–	Wkręt EURO		
	Ø (mm)	Długość (mm)	Nr art.
	6	14.5	1 661.1450.HG

¹ Do łączenia prowadnicy z korpusem

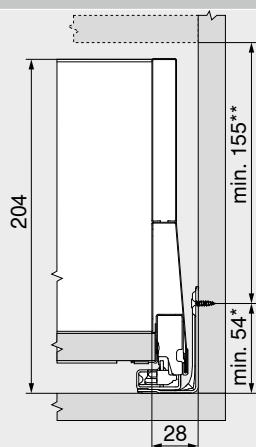
Szuflada z wysokim frontem – BOXCOVER – E

Kod internetowy

DQJ4RY

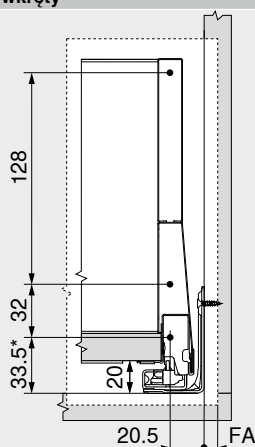
Planowanie

Wymiary zabudowy



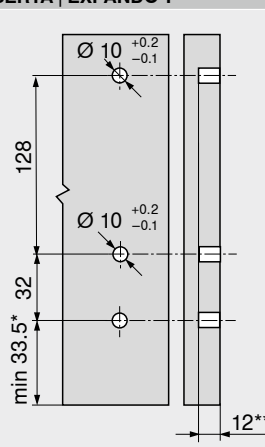
* +1 mm w przypadku montażu prowadnic przed montażem korpusu
 ** łącznie z 2 mm regulacji nachylenia

Wymiary montażowe – front – wersja na wkręty



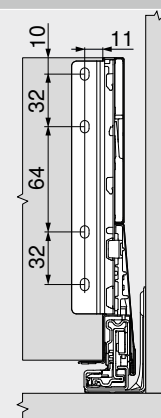
FA Nałożenie frontu
 * +1 mm w przypadku montażu prowadnic przed montażem korpusu

Wymiary nawierć – front – INSERTA | EXPANDO T



* +1 mm w przypadku montażu prowadnic przed montażem korpusu
 ** Min. 6 mm dla EXPANDO T

Wymiary montażowe – ścianka tylna



Pozycja wkrętów – prowadnice korpusu

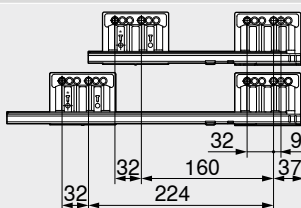
Prowadnica korpusu – 450 – 40 kg

Długość NL (mm)

270 | 300 | 350

400 | 450 | 500 | 550 |

600

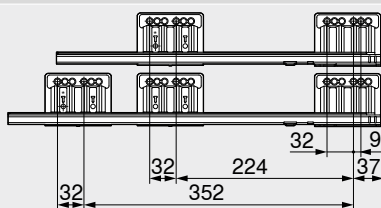


Prowadnica korpusu – 453 – 70 kg

Długość NL (mm)

450 | 500 | 550

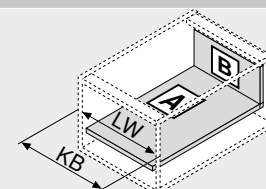
600



Głębokość wewnętrzna korpusu LT min = Długość NL + 3 mm

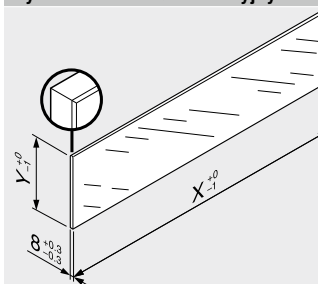
Wymiar – elementy dla płyty 16 mm

B	Drewniana ścianka tylna	184 mm
LW – 51 mm		
A	Dno	
	Drewniana ścianka tylna	NL – 26 mm
	Stalowa ścianka tylna	NL – 22 mm
LW – 51 mm		



KB Szerokość korpusu
 LW Szerokość wewnętrzna korpusu
 NL Długość

Wymiar – element dekoracyjny



Element dekoracyjny	X (mm)	Y (mm)
Boczny	NL – 90	95
NL Długość		

Zgodnie z normą (DIN EN 14749 wydanie czerwiec 2016) do szuflady MERIVOBX nie jest wymagany „test z uderzeniem dla pionowych elementów ze szkła”. Tak więc, spełnienie normy nie wymaga hartowanego szkła. Górna krawędź elementu dekoracyjnego jest polerowaną płaską krawędzią ze ścięciem 1 mm ±0.5 mm.

Strony ze wskazówkami

Przegląd	257	CABLOXX	582	Montaż, demontaż i regulacja
System mocowania do cienkich frontów – EXPANDO T	584	Akcesoria	291	
Zalecenie montażowe i wyłączenie odpowiedzialności – EXPANDO T	585	Montaż prowadnic	295	
SERVO-DRIVE do LEGRABOX MERIVOBX TANDEMBOX	358	E-SERVICES i pomoce montażowe	590	Adres URL
TIP-ON BLUMOTION do MERIVOBX	296	Inne informacje techniczne	698	www.blum.com/a355
AMBI-A-LINE do LEGRABOX MERIVOBX	528			



Szuflada z wysokim frontem – BOXCAP – E

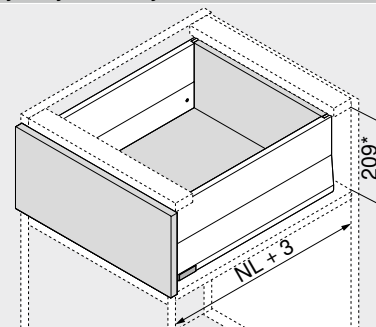
Kod internetowy

DQJ5HA



- MERIVOBX moduł z BOXCAP
- charakterystyczny kształt boków
- bok prosty od wewnątrz ze zlicowaną zaślepką
- zsynchronizowany delikatny ruch
- ze zintegrowanym systemem hamowania **BLUMOTION** dla delikatnego i cichego zamykania, w opcji z **SERVO-DRIVE** lub **TIP-ON BLUMOTION**
- w pozycji zatrzymania wystarczy zacześcić i wpiąć front – nawet, gdy szuflada jest już zamontowana
- montaż frontu bez użycia narzędzi
- regulacja frontu w trzech wymiarach

Wymiary zabudowy


 NL Długość
 * łącznie z 2 mm regulacji nachylenia

Informacje o zamawianiu

1		Prowadnica korpusu lewa/prawa	
		Rozwiązanie	BLUMOTION
Długość NL (mm)		Obciążenie dynamiczne (kg)	
		40	70
270		450.2701B	
300		450.3001B	
350		450.3501B	
400		450.4001B	
450		450.4501B	453.4501B
500		450.5001B	453.5001B
550		450.5501B	453.5501B
600		450.6001B	453.6001B

2		Zestaw boków	
		Wysokość boku (mm)	91
Długość NL (mm)		Kolor	
		SW-M IG-M OG-M	
270		470M2702S	
300		470M3002S	
350		470M3502S	
400		470M4002S	
450		470M4502S	
500		470M5002S	
550		470M5502S	
600		470M6002S	

Elementy składowe:

- 2a 1 x Bok lewy/prawy
 2b 2 x Element z tłoczonym logo Blum, od 1000 szt. nadruk indywidualny
 2c 2 x Zaślepka wewnętrzna

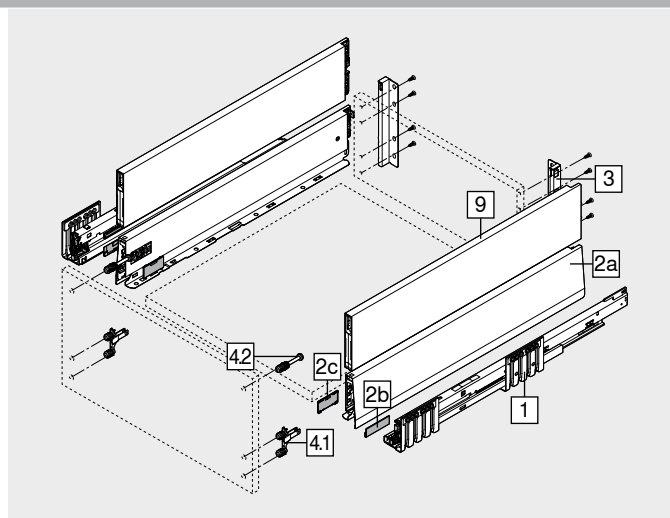
3		Uchwyt drewnianej ścianki tylnej lewy/prawy	
		Kolor	Nr art.
		SW-M IG-M OG-M	Stal
			ZB4E000S

4.1		Mocowanie frontu	
		Rodzaj mocowania	Nr art.
		EXPANDO T	2 x ZF4.10T2
		INSERTA	2 x ZF4.10I2
		Wkręty ¹	2 x ZF4.1002

EXPANDO T do cienkich frontów – sprawdź strony ze wskazówkami
¹ Wkręty nie wchodzi w skład zestawu

4.2		Mocowanie frontu górne	
		Rodzaj mocowania	Wkręty
		EXPANDO T	2 x ZF4.50T2
		INSERTA	2 x ZF4.50I2
		Wkręty	Wkręty do płyty wiórowej Ø 3.8 x 11.4 mm ¹ 2 x ZF4.5002
			Wkręt z łbem wpuszczanym ² 2 x ZF4.5012

EXPANDO T do cienkich frontów – sprawdź strony ze wskazówkami
¹ Zamontowana
² Wkręt z łbem wpuszczanym o średnicy łba max. 7 mm, średnicy gwintu max. 4 mm, wkręt nie wchodzi w skład zestawu



9		BOXCAP lewy/prawy	
		Kolor	SW-M IG-M OG-M
Długość NL (mm)		Nr art.	Długość NL (mm)
			Nr art.
270		ZL4.270S.E	450
300		ZL4.300S.E	500
350		ZL4.350S.E	550
400		ZL4.400S.E	600
			ZL4.450S.E
			ZL4.500S.E
			ZL4.550S.E
			ZL4.600S.E

Kolor	SW-M	Jedwabiście biały mat	Kolor	OG-M	Antracyt mat
	IG-M	Szary indium mat			

Akcesoria			
–	Wkręt do płyty wiórowej		
	Ø (mm)	Długość (mm)	Nr art.
	3.5	15	1 609.1500
	3.5	17	2 609.1700

- ¹ Do łączenia prowadnicy z korpusem
² Do mocowania frontu

–	Wkręt mocujący		
	Ø (mm)	Długość (mm)	Nr art.
	3.5	15	1+2 61R.1500

W przypadku drewnianej ścianki tylnej oraz boku zalecamy zastosowanie wkrętów z łbem płaskim – optymalny rezultat montażu

- ¹ Do łączenia uchwytu drewnianej ścianki tylnej ze ścianką tylną i boku z dnem szuflady
² Maksymalna wysokość łba wkrętu: 2 mm

–	Wkręt EURO		
	Ø (mm)	Długość (mm)	Nr art.
	6	14.5	1 661.1450.HG

- ¹ Do łączenia prowadnicy z korpusem

Szuflada z wysokim frontem – BOXCAP – E Kod internetowy
DQJ5HA

Planowanie

Wymiary zabudowy	Wymiary montażowe – front – wersja na wkręty	Wymiary nawierć – front – INSERTA EXPANDO T	Wymiary montażowe – ścianka tylna
<p>* +1 mm w przypadku montażu prowadnic przed montażem korpusu</p> <p>** łącznie z 2 mm regulacji nachylenia</p>	<p>FA Nałożenie frontu</p> <p>* +1 mm w przypadku montażu prowadnic przed montażem korpusu</p>	<p>* +1 mm w przypadku montażu prowadnic przed montażem korpusu</p> <p>** Min. 6 mm dla EXPANDO T</p>	

Pozycja wkrętów – prowadnice korpusu

Prowadnica korpusu – 450 – 40 kg
Długość NL (mm)
270 | 300 | 350

400 | 450 | 500 | 550 | 600

Wymiar – elementy dla płyty 16 mm

B	Drewniana ścianka tylna 184 mm	
LW – 51 mm		
A	Dno Drewniana ścianka tylna NL – 26 mm Stalowa ścianka tylna NL – 22 mm	KB Szerokość korpusu LW Szerokość wewnętrzna korpusu NL Długość
LW – 51 mm		

Prowadnica korpusu – 453 – 70 kg
Długość NL (mm)
450 | 500 | 550

600


Głębokość wewnętrzna korpusu LT min = Długość NL + 3 mm

Wymiary nawierć – dno szuflady

NL (mm)	X (mm)
270 300	128
350 400 450 500 550 600	256

Możliwość nawiercenia z zastosowaniem wkrętu z łbem płaskim
NL Długość

Strony ze wskazówkami			
Przeгляд	257	CABLOXX	582
System mocowania do cienkich frontów – EXPANDO T	584	Akcesoria	291
Zalecenie montażowe i wyłączenie odpowiedzialności – EXPANDO T	585	Montaż prowadnic	295
SERVO-DRIVE do LEGRABOX MERIVOBX TANDEMBOX	358	E-SERVICES i pomoce montażowe	590
TIP-ON BLUMOTION do MERIVOBX	296	Inne informacje techniczne	698
AMBIA-LINE do LEGRABOX MERIVOBX	528		
			582
			291
			295
			590
			698
			Adres URL
			www.blum.com/a355



Wysoka szuflada wewnętrzna – BOXCAP – reling – E

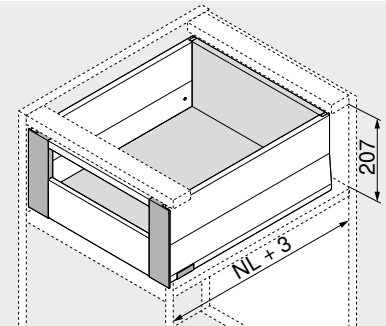
Kod internetowy

DQJ9PA



- MERIVOBX moduł z BOXCAP
- wysoka szuflada wewnętrzna z relingiem
- charakterystyczny kształt boków
- bok prosty od wewnątrz ze zlicowaną zaślepką
- zsynchronizowany delikatny ruch
- ze zintegrowanym systemem hamowania **BLUMOTION** dla delikatnego i cichego zamykania, w opcji z **SERVO-DRIVE** lub **TIP-ON BLUMOTION**
- w przypadku wysokich szuflad wewnętrznych **SERVO-DRIVE** aktywuje się tylko przez pociągnięcie
- w pozycji zatrzymania wystarczy zacześcić i wpiąć front – nawet, gdy szuflada jest już zamontowana
- montaż frontu bez użycia narzędzi
- regulacja frontu w trzech wymiarach

Wymiary zabudowy



NL Długość

Informacje o zamawianiu

Wskazówka

Wszystkie warianty wysokich szuflad wewnętrznych mogą być łączone ze wszystkimi wariantami szuflad z wysokim frontem w wysokości E.

1	Prowadnica korpusu lewa/prawa	
	Rozwiązanie	BLUMOTION
Długość NL (mm)	Obciążenie dynamiczne (kg)	
	40	70
270	450.2701B	
300	450.3001B	
350	450.3501B	
400	450.4001B	
450	450.4501B	453.4501B
500	450.5001B	453.5001B
550	450.5501B	453.5501B
600	450.6001B	453.6001B

2	Zestaw boków	
	Wysokość boku (mm)	91
Długość NL (mm)	Kolor	
	SW-M IG-M OG-M	
270	470M2702S	
300	470M3002S	
350	470M3502S	
400	470M4002S	
450	470M4502S	
500	470M5002S	
550	470M5502S	
600	470M6002S	

Elementy składowe:

- 2a 1 x Bok lewy/prawy
 2b 2 x Element z tłoczonym logo Blum, od 1000 szt. nadruk indywidualny
 2c 2 x Zaślepka wewnętrzna

3	Uchwyt drewnianej ścianki tylnej lewy/prawy		
	Kolor	Materiał	Nr art.
	SW-M IG-M OG-M	Stal	ZB4E000S

4	Zestaw frontu		
	Kolor	Materiał	Nr art.
	SW-M IG-M OG-M	Stal	ZI4.2ES1

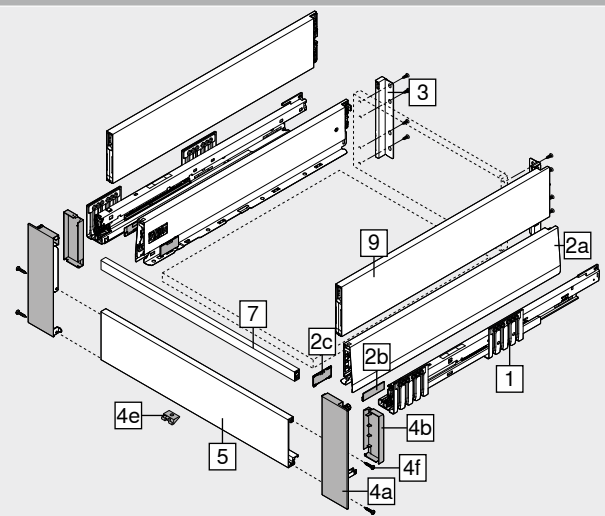
Elementy składowe:

- 4a 1 x Uchwyt frontu lewy/prawy
 4b 1 x Zaślepka wewnętrzna lewa/prawa
 4e 1 x Mocowanie uchwyty
 4f 4 x Wkręty

5	Front bez wpustu		
	Kolor	Długość (mm)	Nr art.
	SW-M IG-M OG-M	1042	ZV4.1042M

Odpowiedni do szerokości korpusu KB 1200 mm
 Wymiar Szerokość wewnętrzna korpusu LW – 126 mm

Kolor	Kolor
SW-M Jedwabście biały mat	OG-M Antracyt mat
IG-M Szary indium mat	



7	Reling poprzeczny		
	Kolor	Długość (mm)	Nr art.
	SW-M IG-M OG-M	1059	ZR4.1059U

Odpowiedni do szerokości korpusu KB 1200 mm
 Wymiar Szerokość wewnętrzna korpusu LW – 111 mm

9	BOXCAP lewy/prawy			
	Kolor	SW-M IG-M OG-M		
Długość NL (mm)	Nr art.		Długość NL (mm)	Nr art.
	270	ZL4.270S.E	450	ZL4.450S.E
300	ZL4.300S.E	500	ZL4.500S.E	
350	ZL4.350S.E	550	ZL4.550S.E	
400	ZL4.400S.E	600	ZL4.600S.E	

Akcesoria			
–	Wkręt do płyty wiórowej		
	Ø (mm)	Długość (mm)	Nr art.
1	3,5	15	609.1500

1 Do łączenia prowadnicy z korpusem

–	Wkręt mocujący		
	Ø (mm)	Długość (mm)	Nr art.
	3,5	15	61R.1500

W przypadku drewnianej ścianki tylnej oraz boku zalecamy zastosowanie wkrętów z łbem płaskim – optymalny rezultat montażu
 1 Do łączenia uchwyty drewnianej ścianki tylnej ze ścianką tylną i boku z dnem szuflady
 2 Maksymalna wysokość łba wkrętu: 2 mm

–	Wkręt EURO		
	Ø (mm)	Długość (mm)	Nr art.
1	6	14,5	661.1450.HG

1 Do łączenia prowadnicy z korpusem

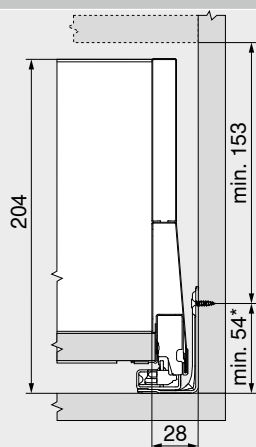
Wysoka szuflada wewnętrzna – BOXCAP – reling – E

Kod internetowy

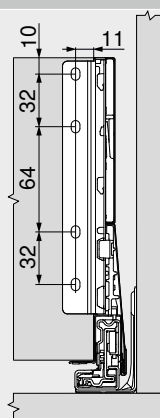
DQJ9PA

Planowanie

Wymiary zabudowy



Wymiary montażowe – ścianka tylna



* +1 mm w przypadku montażu przewodnic przed montażem korpusu

Pozycja wkrętów – prowadnice korpusu

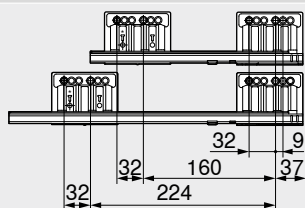
Prowadnica korpusu – 450 – 40 kg

Długość NL (mm)

270 | 300 | 350

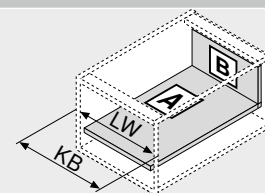
400 | 450 | 500 | 550 |

600



Wymiar – elementy dla płyty 16 mm

B	Drewniana ścianka tylna	184 mm
	LW – 51 mm	
A	Dno	
	Drewniana ścianka tylna	NL – 26 mm
	Stalowa ścianka tylna	NL – 22 mm
LW – 51 mm		



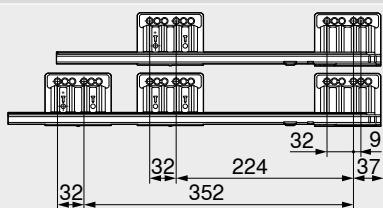
KB Szerokość korpusu
LW Szerokość wewnętrzna korpusu
NL Długość

Prowadnica korpusu – 453 – 70 kg

Długość NL (mm)

450 | 500 | 550

600

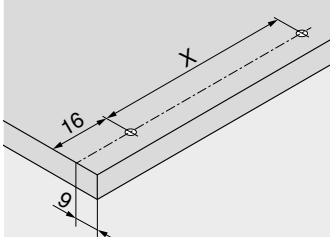


Wymiary nawięrtów – dno szuflady

NL (mm)	X (mm)
270 300	128
350 400 450 500	256
550 600	

Możliwość nawiercenia z zastosowaniem wkrętu z łbem płaskim

NL Długość



Głębokość wewnętrzna korpusu LT min = Długość NL + 3 mm

Strony ze wskazówkami

Przegląd	257	CABLOXX	582	Montaż, demontaż i regulacja
System mocowania do cienkich frontów – EXPANDO T	584	Akcesoria	291	
Zalecenie montażowe i wyłączenie odpowiedzialności – EXPANDO T	585	Montaż przewodnic	295	
SERVO-DRIVE do LEGRABOX MERIVOBX TANDEMBOX	358	E-SERVICES i pomoce montażowe	590	Adres URL
TIP-ON BLUMOTION do MERIVOBX	296	Inne informacje techniczne	698	www.blum.com/a355
AMBIA-LINE do LEGRABOX MERIVOBX	528			



Wysoka szuflada wewnętrzna – BOXCAP – element dekoracyjny – E

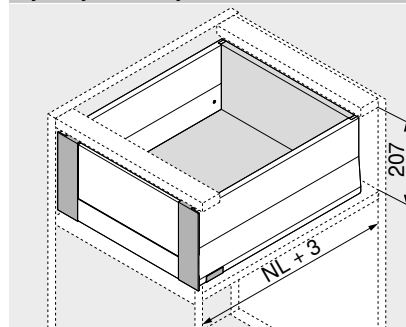
Kod internetowy

DQJAEM



- MERIVOBX moduł z BOXCAP
- wysoka szuflada wewnętrzna z wysokim lub niskim elementem dekoracyjnym
- charakterystyczny kształt boków
- bok prosty od wewnątrz ze zlicowaną zaślepką
- zsynchronizowany delikatny ruch
- ze zintegrowanym systemem hamowania BLUMOTION dla delikatnego i cichego zamykania, w opcji z SERVO-DRIVE lub TIP-ON BLUMOTION
- w przypadku wysokich szuflad wewnętrznych SERVO-DRIVE aktywuje się tylko przez pociągnięcie
- w pozycji zatrzymania wystarczy zacześcić i wpiąć front – nawet, gdy szuflada jest już zamontowana
- montaż frontu bez użycia narzędzi
- regulacja frontu w trzech wymiarach

Wymiary zabudowy



NL Długość

Informacje o zamawianiu

Wskazówka

Wszystkie warianty wysokich szuflad wewnętrznych mogą być łączone ze wszystkimi wariantami szuflad z wysokim frontem w wysokości E.

1	Prowadnica korpusu lewa/prawa	
	Rozwiązanie	BLUMOTION
Długość NL (mm)	Obciążenie dynamiczne (kg)	
	40	70
270	450.2701B	
300	450.3001B	
350	450.3501B	
400	450.4001B	
450	450.4501B	453.4501B
500	450.5001B	453.5001B
550	450.5501B	453.5501B
600	450.6001B	453.6001B

2	Zestaw boków	
	Wysokość boku (mm)	91
Długość NL (mm)	Kolor	
	SW-M IG-M OG-M	
270	470M2702S	
300	470M3002S	
350	470M3502S	
400	470M4002S	
450	470M4502S	
500	470M5002S	
550	470M5502S	
600	470M6002S	

Elementy składowe:

- 2a 1 x Bok lewy/prawy
 2b 2 x Element z tłoczonym logo Blum, od 1000 szt. nadruk indywidualny
 2c 2 x Zaśleпка wewnętrzna

3	Uchwyt drewnianej ścianki tylnej lewy/prawy		
	Kolor	Materiał	Nr art.
	SW-M IG-M OG-M	Stal	ZB4E000S

4	Zestaw frontu		
	Kolor	Materiał	Nr art.
	SW-M IG-M OG-M	Stal	ZI4.4ES1

Elementy składowe:

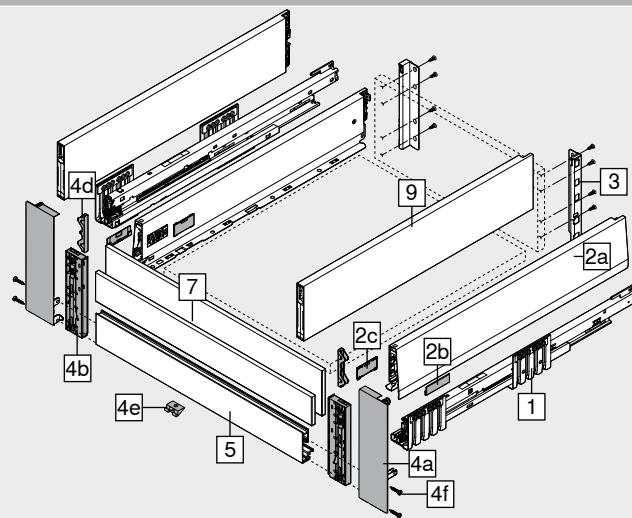
- 4a 1 x Uchwyt frontu lewy/prawy
 4b 1 x Uchwyt elementu dekoracyjnego ze szkła lewy/prawy
 4d 2 x Element wyrównujący do niskiego elementu dekoracyjnego
 4e 1 x Mocowanie uchwyty
 4f 4 x Wkręty

5	Front z wpustem		
	Kolor	Długość (mm)	Nr art.
	SW-M IG-M OG-M	1042	ZV4.1042NN

Odpowiedni do szerokości korpusu KB 1200 mm

Wymiar Szerokość wewnętrzna korpusu LW – 126 mm

Kolor	Kolor
SW-M Jedwabście biały mat	OG-M Antracyt mat
IG-M Szary indium mat	



7	Element dekoracyjny ze szkła (front szuflady wewnętrznej)		
	Rozwiązanie	Materiał	Nr art.
	Niski	Szkło	ZE4LxxxxG
	Wysoki		ZE4HxxxxG

Informacje dotyczące zamawiania patrz element dekoracyjny

9	BOXCAP lewy/prawy			
	Kolor	SW-M IG-M OG-M		
Długość NL (mm)	Nr art.		Długość NL (mm)	
			Nr art.	
270	ZL4.270S.E	450	ZL4.450S.E	
300	ZL4.300S.E	500	ZL4.500S.E	
350	ZL4.350S.E	550	ZL4.550S.E	
400	ZL4.400S.E	600	ZL4.600S.E	

Akcesoria

–	Wkręt do płyty wiórowej		
	Ø (mm)	Długość (mm)	Nr art.
1	3.5	15	609.1500

1 Do łączenia prowadnicy z korpusem

–	Wkręt mocujący		
	Ø (mm)	Długość (mm)	Nr art.
	3.5	15	61R.1500

W przypadku drewnianej ścianki tylnej oraz boku zalecamy zastosowanie wkrętów z łbem płaskim – optymalny rezultat montażu

1 Do łączenia uchwyty drewnianej ścianki tylnej ze ścianką tylną i boku z dnem szuflady

2 Maksymalna wysokość łba wkrętu: 2 mm

–	Wkręt EURO		
	Ø (mm)	Długość (mm)	Nr art.
1	6	14.5	661.1450.HG

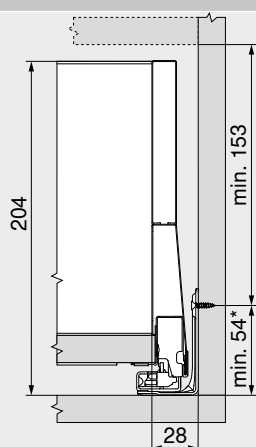
1 Do łączenia prowadnicy z korpusem

Wysoka szuflada wewnętrzna – BOXCAP – element dekoracyjny – E

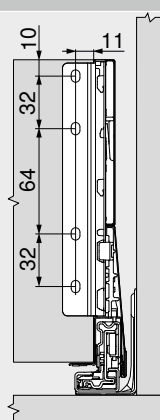
Kod internetowy
DQJAEM

Planowanie

Wymiary zabudowy



Wymiary montażowe – ścianka tylna



* +1 mm w przypadku montażu przewodnic przed montażem korpusu

Pozycja wkrętów – prowadnice korpusu

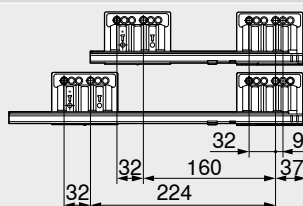
Prowadnica korpusu – 450 – 40 kg

Długość NL (mm)

270 | 300 | 350

400 | 450 | 500 | 550 |

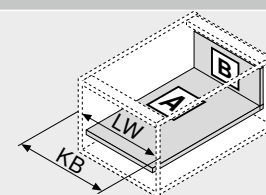
600



Wymiar – elementy dla płyty 16 mm

B	Drewniana ścianka tylna	184 mm
	LW – 51 mm	

A	Dno	
	Drewniana ścianka tylna	NL – 26 mm
	Stalowa ścianka tylna	NL – 22 mm
	LW – 51 mm	



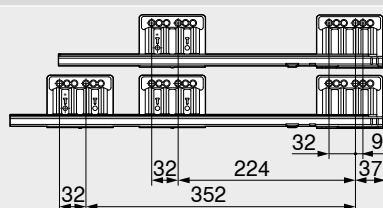
KB	Szerokość korpusu
LW	Szerokość wewnętrzna korpusu
NL	Długość

Prowadnica korpusu – 453 – 70 kg

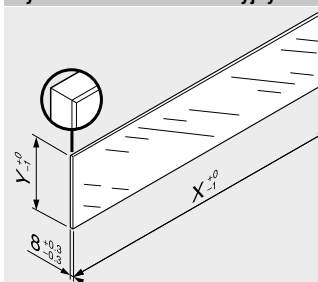
Długość NL (mm)

450 | 500 | 550

600



Wymiar – element dekoracyjny



Element dekoracyjny	X (mm)	Y (mm)
Niski	LW – 104	75
Wysoki	LW – 104	142.5
LW	Szerokość wewnętrzna korpusu	

Zgodnie z normą (DIN EN 14749 wydanie czerwiec 2016) do szuflady MERIVOBX nie jest wymagany „test z uderzeniem dla pionowych elementów ze szkła”. Tak więc, spełnienie normy nie wymaga hartowanego szkła. Górna krawędź elementu dekoracyjnego jest polerowaną płaską krawędzią ze ścięciem 1 mm ±0.5 mm.

Głębokość wewnętrzna korpusu LT min = Długość NL + 3 mm

Strony ze wskazówkami

Przegląd	257	CABLOXX	582	Montaż, demontaż i regulacja
System mocowania do cienkich frontów – EXPANDO T	584	Element dekoracyjny	290	
Zalecenie montażowe i wyłączenie odpowiedzialności – EXPANDO T	585	Aksesoria	291	
SERVO-DRIVE do LEGRABOX MERIVOBX TANDEMBOX	358	Montaż przewodnic	295	Adres URL
TIP-ON BLUMOTION do MERIVOBX	296	E-SERVICES i pomoce montażowe	590	www.blum.com/a355
AMBIA-LINE do LEGRABOX MERIVOBX	528	Inne informacje techniczne	698	



Prowadnica z ponad pełnym wysuwem do szuflady na sortowniki śmieci



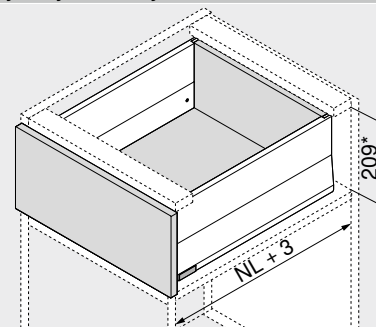
Zdjęcie – BOXCAP

- prowadnica z przesuniętą do przodu pozycją bolca mocującego do szuflady na sortowniki śmieci
- możliwość realizacji z wszystkimi wariantami szuflady z wysokim frontem w wysokości E
- zsynchronizowany delikatny ruch
- ze zintegrowanym systemem hamowania **BLUMOTION** dla delikatnego i cichego zamykania, w opcji z **SERVO-DRIVE** lub **TIP-ON BLUMOTION**
- w pozycji zatrzymania wystarczy zaczepić i wpiąć front – nawet, gdy szuflada jest już zamontowana
- montaż frontu bez użycia narzędzi
- regulacja frontu w trzech wymiarach

Kod internetowy

DQJ66M

Wymiary zabudowy


 NL Długość
 * łącznie z 2 mm regulacji nachylenia

Informacje o zamawianiu

1		Prowadnica korpusu lewa/prawa
		Rozwiązanie BLUMOTION
Długość NL (mm)		Obciążenie dynamiczne (kg)
450		70
500		453.4501BZ
550		453.5001BZ
		453.5501BZ

2		Zestaw boków
		Wysokość boku (mm) 91
Długość NL (mm)		Kolor
		SW-M IG-M OG-M
400 ¹		470M4002S
450 ¹		470M4502S
500 ¹		470M5002S

Elementy składowe:

- 2a 1 x Bok lewy/prawy
 2b 2 x Element z tłoczonym logo Blum, od 1000 szt. nadruk indywidualny
 2c 2 x Zasułka wewnętrzna

Prawidłowa długość boku

¹ Długość NL prowadnic – 50 mm = długość NL boków
 Np. 450 – 50 = 400 mm

Zalecane rozwiązania	Strona
Wszystkie pozostałe komponenty znajdują Państwo tutaj:	
Szuflada z wysokim frontem – reling – E	270
Szuflada z wysokim frontem – BOXCOVER – E	272
Szuflada z wysokim frontem – BOXCAP – E	274

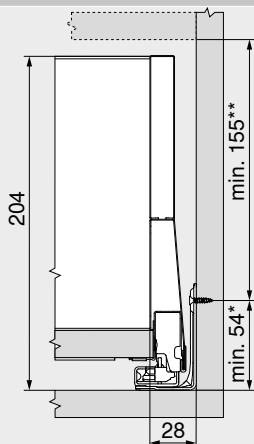
Prowadnica z ponad pełnym wysuwem do szuflady na sortowniki śmieci

Kod internetowy

DQJ66M

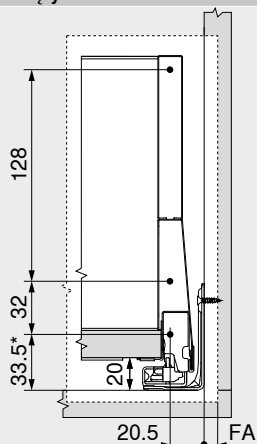
Planowanie

Wymiary zabudowy



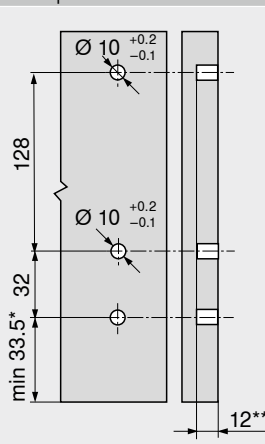
* +1 mm w przypadku montażu prowadnic przed montażem korpusu
 ** łącznie z 2 mm regulacji nachylenia

Wymiary montażowe – front – wersja na wkręty



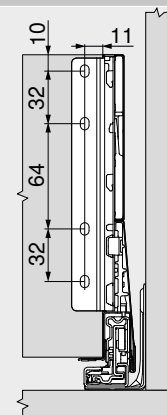
FA Nałożenie frontu
 * +1 mm w przypadku montażu prowadnic przed montażem korpusu

Wymiary nawierć – front – INSERTA | EXPANDO T



* +1 mm w przypadku montażu prowadnic przed montażem korpusu
 ** Min. 6 mm dla EXPANDO T

Wymiary montażowe – ścianka tylna

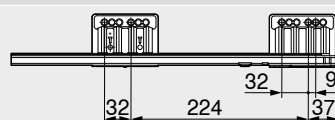


Pozycja wkrętów – prowadnice korpusu

Prowadnica korpusu – 453 – 70 kg

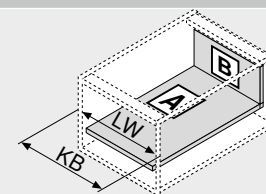
Długość NL (mm)

450 | 500 | 550



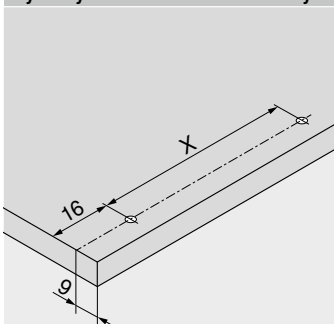
Wymiar – elementy dla płyty 16 mm

B	Drewniana ścianka tylna	184 mm
	LW – 51 mm	
A	Dno	
	Drewniana ścianka tylna	NL – 26 mm
	Stalowa ścianka tylna	NL – 22 mm
	LW – 51 mm	



KB Szerokość korpusu
 LW Szerokość wewnętrzna korpusu
 NL Długość

Wymiary nawierć – dno szuflady



NL (mm)	X (mm)
450 500 550	256
Możliwość nawiercenia z zastosowaniem wkrętu z łbem płaskim	
NL	Długość

Głębokość wewnętrzna korpusu LT min = Długość NL + 3 mm

Strony ze wskazówkami

Przeгляд	257	CABLOXX	582	Montaż, demontaż i regulacja
System mocowania do cienkich frontów – EXPANDO T	584	Akcesoria	291	
Zalecenie montażowe i wyłączenie odpowiedzialności – EXPANDO T	585	Montaż prowadnic	295	
SERVO-DRIVE do LEGRABOX MERIVOBX TANDEMBOX	358	E-SERVICES i pomoce montażowe	590	Adres URL
TIP-ON BLUMOTION do MERIVOBX	296	Inne informacje techniczne	698	www.blum.com/a355
AMBIA-LINE do LEGRABOX MERIVOBX	528			



Szuflada standardowa – M – przegroda

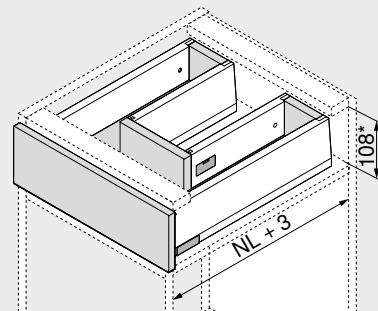


- z przegrodą w celu optymalnego wykorzystania przestrzeni użytkowej
- realizacja przy użyciu standardowych komponentów
- charakterystyczny kształt boków
- bok prosty od wewnątrz ze zlicowaną zaślepką
- zsynchronizowany delikatny ruch
- ze zintegrowanym systemem hamowania **BLUMOTION** dla delikatnego i cichego zamykania, w opcji z **SERVO-DRIVE** lub **TIP-ON BLUMOTION**
- w pozycji zatrzymania wystarczy zacześcić i wpiąć front – nawet, gdy szuflada jest już zamontowana
- montaż frontu bez użycia narzędzi
- regulacja frontu w trzech wymiarach

Kod internetowy

DQJB3Y

Wymiary zabudowy


 NL Długość
 * łącznie z 2 mm regulacji nachylenia

Informacje o zamawianiu

1	Prowadnica korpusu lewa/prawa		
	Rozwiązanie	BLUMOTION	
Długość NL (mm)	Obciążenie dynamiczne (kg)	40	70
450		450.4501B	453.4501B
500		450.5001B	453.5001B
550		450.5501B	453.5501B
600		450.6001B	453.6001B

2.1	Zestaw boków zewnętrznych		
	Wysokość boku (mm)	91	
Długość NL (mm)	Kolor	SW-M IG-M OG-M	
450		470M4502S	
500		470M5002S	
550		470M5502S	
600		470M6002S	

Elementy składowe:

- 2.1a 1 x Bok lewy/prawy
 2.1b 2 x Element z tłoczonym logo Blum, od 1000 szt. nadruk indywidualny
 2.1c 2 x Zaślepka wewnętrzna

2.2	Zestaw boków wewnętrznych		
	Wysokość boku (mm)	91	
Długość NL (mm)	Kolor	SW-M IG-M OG-M	
300		470M3002S	
350		470M3502S	
400		470M4002S	
450		470M4502S	

Elementy składowe:

- 2.2a 1 x Bok lewy/prawy
 2.2b 2 x Element z tłoczonym logo Blum, od 1000 szt. nadruk indywidualny
 2.2c 2 x Zaślepka wewnętrzna

Zalecamy w celu optymalnego wykorzystania przestrzeni użytkowej

Długość NL boku zewnętrznego (nr 2.1) – długość NL boku wewnętrznego (nr 2.2) = min. 150 mm

3	Uchwyt drewnianej ścianki tylnej lewy/prawy		
	Kolor	Materiał	Nr art.
	SW-M IG-M OG-M	Stal	2 x ZB4M000S

4	Mocowanie frontu		
	Rodzaj mocowania	Nr art.	
	EXPANDO T	4 x	ZF4.10T2
	Wkręty ¹	4 x	ZF4.1002

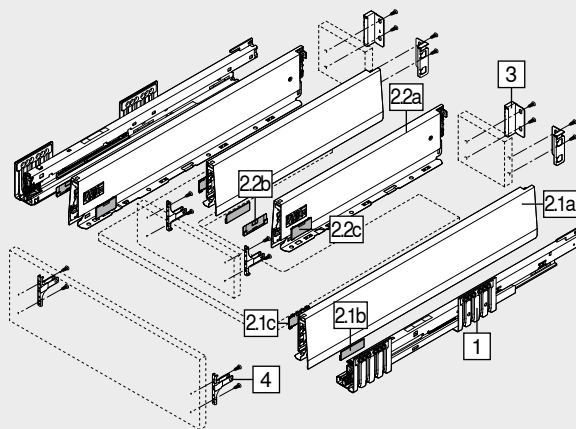
Brak możliwości zastosowania mocowania INSERTA w połączeniu z przegrodą EXPANDO T do cienkich frontów – sprawdź strony ze wskazówkami

Wskazówka

Do zamontowania przegrody trzeba zamontować mocowanie frontu w pozycji obróconej o 180°!

¹ Wkręty nie wchodzi w skład zestawu

Kolor		Kolor	
SW-M	Jedwabiście biały mat	OG-M	Antracyt mat
IG-M	Szary indium mat		



Akcesoria

	Wkręt do płyty wiórowej		
	Ø (mm)	Długość (mm)	Nr art.
	3.5	15	1 609.1500
	3.5	17	2 609.1700

- ¹ Do łączenia prowadnicy z korpusem
² Do mocowania frontu

	Wkręt mocujący		
	Ø (mm)	Długość (mm)	Nr art.
	3.5	15	1+2 61R.1500

W przypadku drewnianej ścianki tylnej oraz boku zalecamy zastosowanie wkrętów z łbem płaskim – optymalny rezultat montażu

¹ Do łączenia uchwytu drewnianej ścianki tylnej ze ścianką tylną i boku z dnem szuflady

² Maksymalna wysokość łba wkrętu: 2 mm

	Wkręt EURO		
	Ø (mm)	Długość (mm)	Nr art.
	6	14.5	1 661.1450.HG

¹ Do łączenia prowadnicy z korpusem

Szuflada standardowa – M – przegroda Kod internetowy
DQJB3Y

Planowanie			
Wymiary zabudowy	Wymiary montażowe – front – wersja na wkręty	Wymiary nawierć – front – INSERTA EXPANDO T	Wymiary montażowe – ścianka tylna
<p>* +1 mm w przypadku montażu prowadnic przed montażem korpusu</p> <p>** łącznie z 2 mm regulacji nachylenia</p>	<p>FA Nałożenie frontu</p> <p>* +1 mm w przypadku montażu prowadnic przed montażem korpusu</p>	<p>* +1 mm w przypadku montażu prowadnic przed montażem korpusu</p> <p>** Min. 6 mm dla EXPANDO T</p>	

Pozycja wkrętów – prowadnice korpusu	Wymiar – elementy dla płyty 16 mm
<p>Prowadnica korpusu – 450 – 40 kg</p> <p>Długość NL (mm)</p> <p>450 500 550 600</p>	<p>Drewniana ścianka tylna 83 mm</p> <p>Dno Drewniana ścianka tylna NL – 26 mm</p> <p>Przegroda 67 mm</p>
	<p>KB Szerokość korpusu</p> <p>LW Szerokość wewnętrzna korpusu</p> <p>NL Długość</p> <p>SPW Szerokość między wewnętrznymi bokami szuflady zlewozmywakowej</p> <p>W = NL boku – NL boku wewnątrz – 10 mm</p> <p>Y min. (mm)</p> <p>BLUMOTION 40</p> <p>TIP-ON BLUMOTION 99</p>

Prowadnica korpusu – 453 – 70 kg	Wymiary nawierć – dno szuflady	Wymiary nawierć – przegroda
<p>Długość NL (mm)</p> <p>450 500 550</p> <p>600</p>		
<p>Głębokość wewnętrzna korpusu LT min = Długość NL + 3 mm</p>		

Strony ze wskazówkami			
Przeгляд	257	CABLOXX	582
System mocowania do cienkich frontów – EXPANDO T	584	Akcesoria	291
Zalecenie montażowe i wyłączenie odpowiedzialności – EXPANDO T	585	Montaż prowadnic	295
SERVO-DRIVE do LEGRABOX MERIVOBX TANDEMBOX	358	E-SERVICES i pomoce montażowe	590
TIP-ON BLUMOTION do MERIVOBX	296	Inne informacje techniczne	698
AMBIA-LINE do LEGRABOX MERIVOBX	528		
		Montaż, demontaż i regulacja	
		Adres URL	
		www.blum.com/a355	



Systemy szuflad

Szuflada z wysokim frontem – BOXCAP – E – przegroda

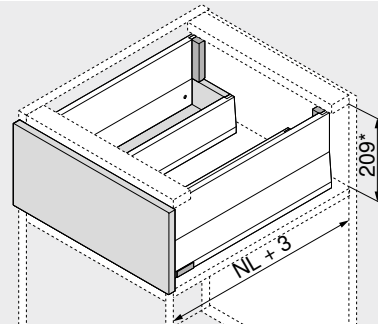


- z przegrodą w celu optymalnego wykorzystania przestrzeni użytkowej
- realizacja przy użyciu standardowych komponentów
- charakterystyczny kształt boków
- bok prosty od wewnątrz ze zlicowaną zaślepką
- zsynchronizowany delikatny ruch
- ze zintegrowanym systemem hamowania **BLUMOTION** dla delikatnego i cichego zamykania, w opcji z **SERVO-DRIVE** lub **TIP-ON BLUMOTION**
- w pozycji zatrzymania wystarczy zacześcić i wpiąć front – nawet, gdy szuflada jest już zamontowana
- montaż frontu bez użycia narzędzi
- regulacja frontu w trzech wymiarach

Kod internetowy

DQJD7Y

Wymiary zabudowy


 NL Długość
 * łącznie z 2 mm regulacji nachylenia

Informacje o zamawianiu

1	Prowadnica korpusu lewa/prawa	
	Rozwiązanie	BLUMOTION
Długość NL (mm)	Obciążenie dynamiczne (kg)	
	40	70
450	450.4501B	453.4501B
500	450.5001B	453.5001B
550	450.5501B	453.5501B
600	450.6001B	453.6001B

2.1	Zestaw boków zewnętrznych	
	Wysokość boku (mm)	91
Długość NL (mm)	Kolor	
	SW-M IG-M OG-M	
450	470M4502S	
500	470M5002S	
550	470M5502S	
600	470M6002S	

Elementy składowe:

- 2.1a 1 x Bok lewy/prawy
 2.1b 2 x Element z tłoczonym logo Blum, od 1000 szt. nadruk indywidualny
 2.1c 2 x Zaślepka wewnętrzna

2.2	Zestaw boków wewnętrznych	
	Wysokość boku (mm)	91
Długość NL (mm)	Kolor	
	SW-M IG-M OG-M	
300	470M3002S	
350	470M3502S	
400	470M4002S	
450	470M4502S	

Elementy składowe:

- 2.2a 1 x Bok lewy/prawy
 2.2b 2 x Element z tłoczonym logo Blum, od 1000 szt. nadruk indywidualny
 2.2c 2 x Zaślepka wewnętrzna

Zalecamy w celu optymalnego wykorzystania przestrzeni użytkowej

Długość NL boku zewnętrznego (nr 2.1) – długość NL boku wewnętrznego (nr 2.2) = min. 150 mm

3.1	Uchwyt drewnianej ścianki tylnej zewnętrzny lewy/prawy		
	Kolor	Materiał	Nr art.
	SW-M IG-M OG-M	Stal	ZB4E000S

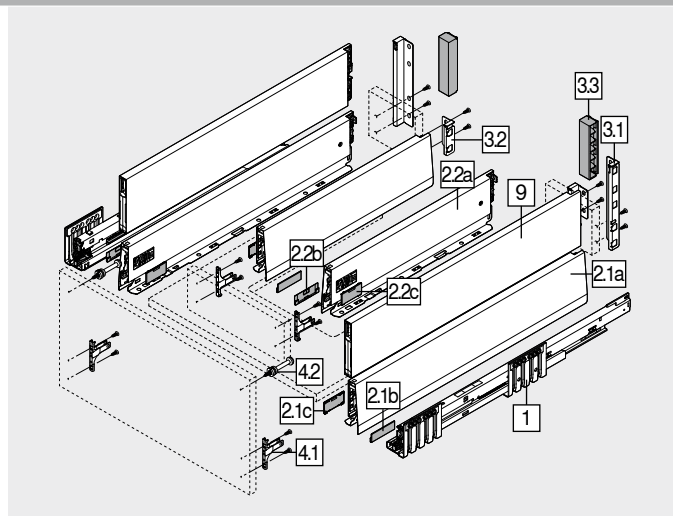
3.2	Uchwyt drewnianej ścianki tylnej wewnętrzny lewy/prawy		
	Kolor	Materiał	Nr art.
	SW-M IG-M OG-M	Stal	ZB4M000S

4.1	Mocowanie frontu		
	Rodzaj mocowania	Nr art.	
	EXPANDO T	4 x	ZF4.10T2
	Wkręty ¹	4 x	ZF4.1002

Brak możliwości zastosowania mocowania INSERTA w połączeniu z przegrodą EXPANDO T do cienkich frontów – sprawdź strony ze wskazówkami

Wskazówka

Do zamontowania przegrody trzeba zamontować mocowanie frontu w pozycji obróconej o 180°!

¹ Wkręty nie wchodzi w skład zestawu


4.2	Mocowanie frontu górne		
	Rodzaj mocowania	Wkręty	Nr art.
	EXPANDO T	–	2 x ZF4.50T2
	INSERTA	–	2 x ZF4.50I2
	Wkręty	Wkręty do płyty wiórowej Ø 3.8 x 11.4 mm ¹	2 x ZF4.5002
		Wkręt z łbem wpuszczanym ²	2 x ZF4.5012

EXPANDO T do cienkich frontów – sprawdź strony ze wskazówkami

¹ Zamontowana

² Wkręt z łbem wpuszczanym o średnicy łba max. 7 mm, średnicy gwintu max. 4 mm, wkręt nie wchodzi w skład zestawu

9	BOXCAP lewy/prawy			
	Kolor	SW-M IG-M OG-M		
	Długość NL (mm)	Nr art.	Długość NL (mm)	Nr art.
	450	ZL4.450S.E	550	ZL4.550S.E
	500	ZL4.500S.E	600	ZL4.600S.E

Kolor	SW-M	Jedwabiście biały mat	OG-M	Antracyt mat
-------	------	-----------------------	------	--------------

3.3	Zaślepka uchwytu drewnianej ścianki tylnej		
	Kolor	Rozwiązanie	Nr art.
	SW-M IG-M OG-M	Symetryczny	2 x ZB4M00AK

–	Wkręt do płyty wiórowej		
	Ø (mm)	Długość (mm)	Nr art.
	3.5	15	1 609.1500
	3.5	17	2 609.1700

¹ Do łączenia prowadnicy z korpusem

² Do mocowania frontu

–	Wkręt EURO		
	Ø (mm)	Długość (mm)	Nr art.
	6	14.5	1 661.1450.HG

¹ Do łączenia prowadnicy z korpusem

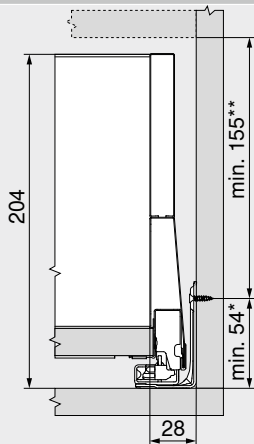
Szuflada z wysokim frontem – BOXCAP – E – przegroda

Kod internetowy

DQJD7Y

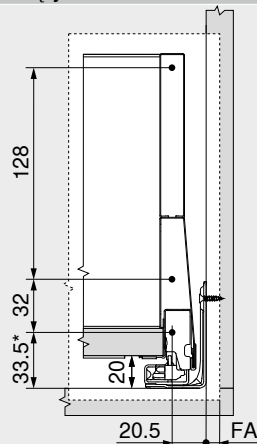
Planowanie

Wymiary zabudowy



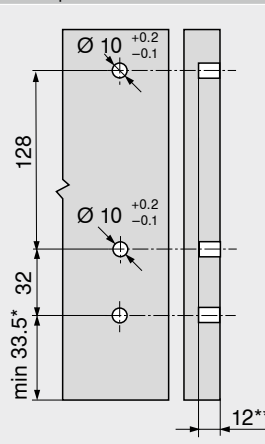
* +1 mm w przypadku montażu prowadnic przed montażem korpusu
** łącznie z 2 mm regulacji nachylenia

Wymiary montażowe – front – wersja na wkręty



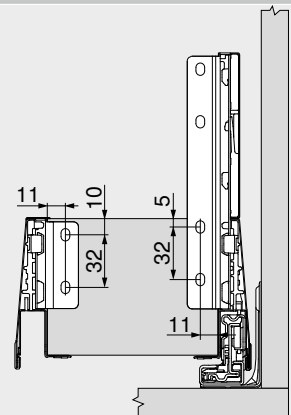
FA Nałożenie frontu
* +1 mm w przypadku montażu prowadnic przed montażem korpusu

Wymiary nawierć – front – INSERTA | EXPANDO T



* +1 mm w przypadku montażu prowadnic przed montażem korpusu
** Min. 6 mm dla EXPANDO T

Wymiary montażowe – przegroda

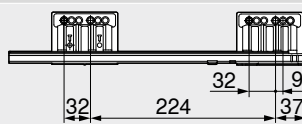


Pozycja wkrętów – prowadnice korpusu

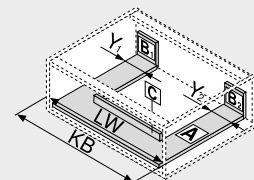
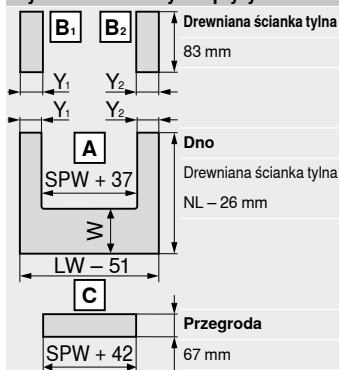
Prowadnica korpusu – 450 – 40 kg

Długość NL (mm)

450 | 500 | 550 | 600



Wymiar – elementy dla płyty 16 mm



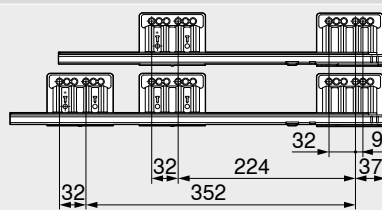
KB Szerokość korpusu
LW Szerokość wewnętrzna korpusu
NL Długość
SPW Szerokość między wewnętrznymi bokami szuflady zlewozmywakowej
W = NL boku - NL boku wewnątrz - 10 mm
Y min. (mm)
BLUMOTION 40
TIP-ON BLUMOTION 99

Prowadnica korpusu – 453 – 70 kg

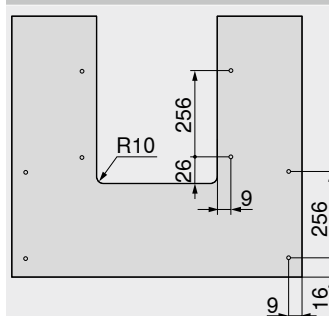
Długość NL (mm)

450 | 500 | 550

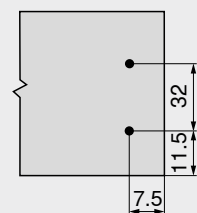
600



Wymiary nawierć – dno szuflady



Wymiary nawierć – przegroda



Głębokość wewnętrzna korpusu LT min = Długość NL + 3 mm

Strony ze wskazówkami

Przeгляд	257	CABLOXX
SERVO-DRIVE do LEGRABOX MERIVOBX TANDEMBOX	358	Akcesoria
System mocowania do cienkich frontów – EXPANDO T	584	Montaż prowadnic
Zalecenie montażowe i wyłączenie odpowiedzialności – EXPANDO T	585	E-SERVICES i pomoce montażowe
TIP-ON BLUMOTION do MERIVOBX	296	Inne informacje techniczne
AMBIA-LINE do LEGRABOX MERIVOBX	528	

582 Montaż, demontaż i regulacja

291

295

590 Adres URL

698 www.blum.com/a355



SPACE TOWER



- szafa cargo z wysokimi szufladami wewnętrznymi; na górze półka i szuflada wewnętrzna
- wygodny dostęp z trzech stron
- pojedynczo wysuwane szuflady umożliwiają dobry wgląd w zawartość i wygodne wyjmowanie produktów od góry
- niewielka siła potrzebna do otwarcia nawet bardzo obciążonych szuflad
- wysokie ścianki tylne i boczne gwarantują bezpieczne przechowywanie
- organizacja wewnętrzna AMBIA-LINE zapewnia porządek i przejrzystość w szufladzie
- możliwość realizacji dowolnych wymiarów korpusu

Kod internetowy

DQJDXA



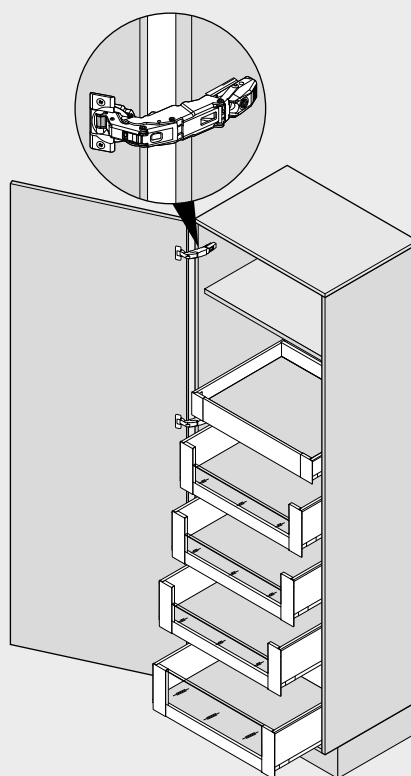
Informacje o zamawianiu

Zalecane rozwiązania	Strona
Szuflada wewnętrzna – M	264
Szuflada wewnętrzna – K	268
Wysoka szuflada wewnętrzna – reling – reling – E	258
Wysoka szuflada wewnętrzna – reling – element dekoracyjny – E	258
Wysoka szuflada wewnętrzna – BOXCOVER – reling – E	258
Wysoka szuflada wewnętrzna – BOXCOVER – element dekoracyjny – E	258
Wysoka szuflada wewnętrzna – BOXCAP – reling – E	276
Wysoka szuflada wewnętrzna – BOXCAP – element dekoracyjny – E	278
AMBIA-LINE do LEGRABOX MERIVOBX	530
Zawias CLIP top BLUMOTION 155°	82
Zalecenie	
Szerokość korpusu KB (mm)	
275–1200	

Planowanie

Pomoc podczas planowania i zamawiania

Adres URL

www.blum.com/planningtools


Strony ze wskazówkami

Przegląd	257
SERVO-DRIVE do LEGRABOX MERIVOBX TANDEMBOX	358
TIP-ON BLUMOTION do MERIVOBX	296
AMBIA-LINE do LEGRABOX MERIVOBX	528
Zawias CLIP top BLUMOTION 155°	82
BLUMOTION do drzwi	156
Akcesoria	291

 E-SERVICES i pomoce montażowe 590
 Inne informacje techniczne 698

Montaż, demontaż i regulacja

Adres URL

www.blum.com/a355

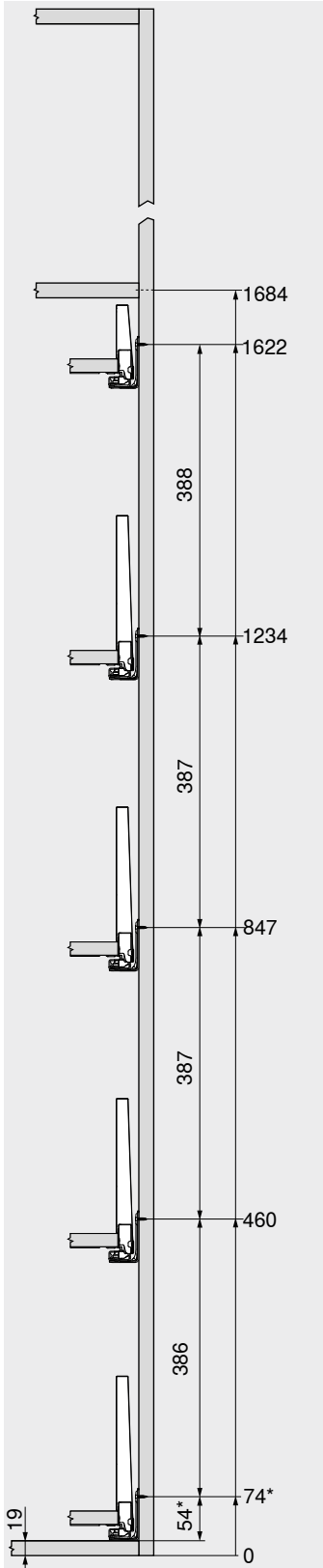

SPACE TOWER

Kod internetowy
DQJDXA

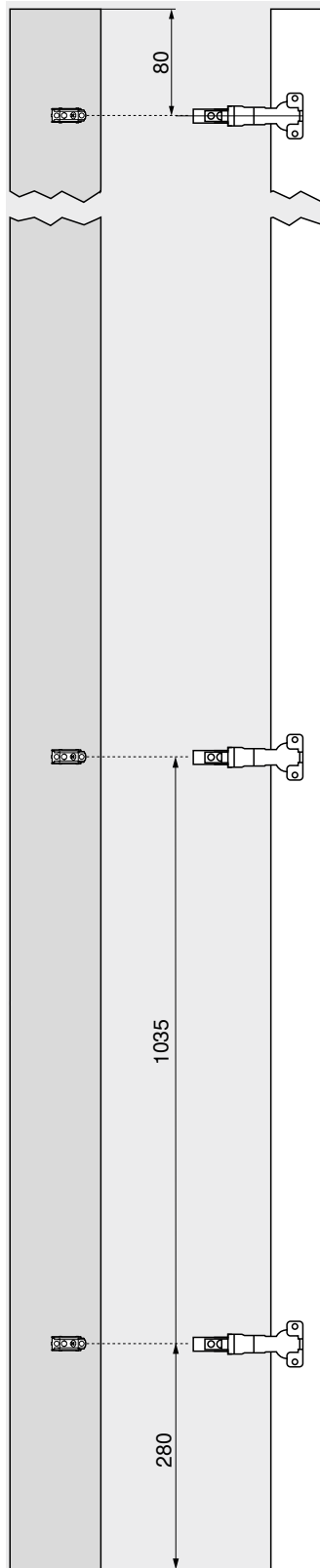
Planowanie

Zalecenie

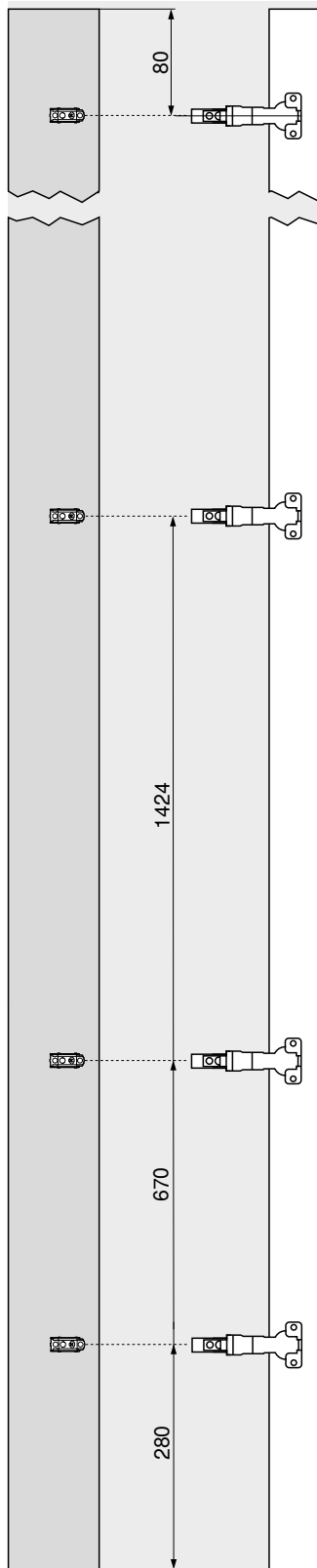
Pozycjonowanie w korpusie



Wymiary nawięrtów – front



Wymiary nawięrtów – front



W przypadku wysokich szaf praktycznym rozwiązaniem jest półka znajdująca się na samej górze.

Szuflada wewnętrzna ułatwia dostęp z boku. W szufladzie wewnętrznej z wysoką ścianką tylną, produkty umieszczone z tyłu nie będą wypadać.

Możliwość pozycjonowania szuflad na różnych wysokościach oznacza, że będzie wystarczająco dużo miejsca również na wysokie produkty.

Zastosowanie zawiasu CLIP top BLUMOTION 155° z zerowym uskokiem pozwala optymalnie wykorzystać szerokość korpusu KB.

Gdy zawias zostanie zamontowany nad szufladą, to dolną szufladę można umieścić w korpusie jak najniżej. Pozwoli to przekształcić każdy centymetr w przestrzeń do przechowywania.

Strony ze wskazówkami

Ilość zawiasów

706

* +1 mm w przypadku montażu prowadnic przed montażem korpusu

SPACE TWIN

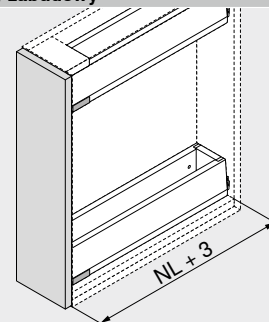


- stabilne rozwiązanie dzięki prowadnicom zamontowanym po przekątnej
- ze zintegrowanym systemem hamowania **BLUMOTION** dla delikatnego i cichego zamykania
- duże obciążenie dynamiczne wynoszące 20 kg na całą szafkę dolną
- szerokość korpusu KB 150 mm

Kod internetowy

DQJEMM

Wymiary zabudowy



NL Długość

Informacje o zamawianiu

Zalecane rozwiązania	Strona
Szuflada standardowa – M	262
Szuflada standardowa – K	266
Szuflada z wysokim frontem – reling – E	270
Szuflada z wysokim frontem – BOXCOVER – E	272
Szuflada z wysokim frontem – BOXCAP – E	274
Szerokość korpusu KB (mm)	150

Strony ze wskazówkami

Przegląd	257	Montaż, demontaż i regulacja
Akcesoria	291	
E-SERVICES i pomoce montażowe	590	Adres URL www.blum.com/a355
Inne informacje techniczne	698	



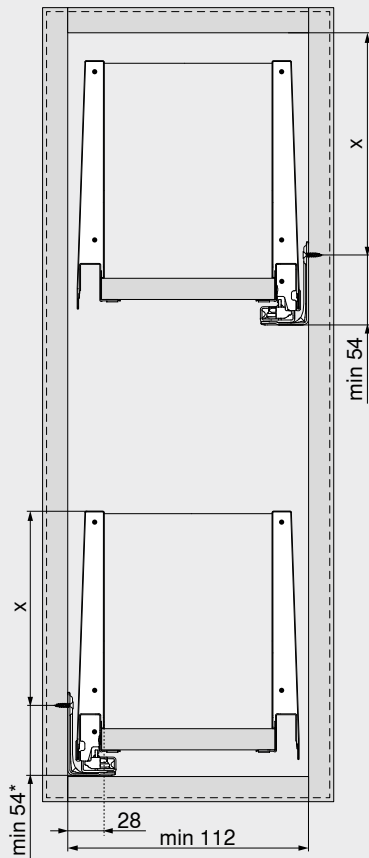
SPACE TWIN

Kod internetowy

DQJEMM

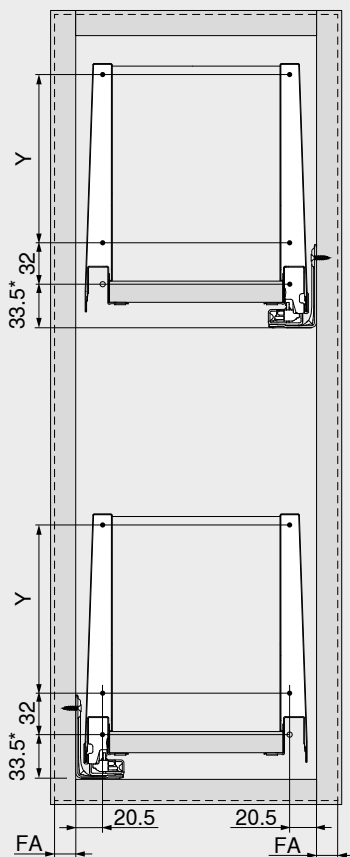
Planowanie

Wymiary zabudowy



Wysokość zabudowy	X (mm)
M	54
K	92
E	155
*	+1 mm w przypadku montażu prowadnic przed montażem korpusu

Wymiary montażowe – front



Wysokość zabudowy	Wysokość boku szuflady	Ścianka boczna	Y (mm)
M	M	–	–
K	K	–	64
E	M	Reling	128
E	M	BOXCOVER	128
E	M	BOXCAP	128
FA	Nałożenie frontu		
*	+1 mm w przypadku montażu prowadnic przed montażem korpusu		

Element dekoracyjny ze szkła



- meble wyjątkowe wewnątrz
- do przycięcia
- kolor: przezroczyste
- materiał: szkło

Informacje o zamawianiu

7	Niski element dekoracyjny ze szkła (do wysokiej szuflady wewnętrznej, z przodu)
	Kolor Przezroczyste
Szerokość korpusu KB (mm)	Grubość ścianek bocznych korpusu SWD (mm)
	15/16 18/19
600	ZE4L464G ZE4L458G
1200	ZE4L1064G ZE4L1058G

Elementy składowe:

7 1 x Element dekoracyjny ze szkła
 W przypadku innych szerokości korpusu KB należy skrócić następny w kolejności, dłuższy element dekoracyjny

7	Wysoki element dekoracyjny ze szkła (do wysokiej szuflady wewnętrznej, z przodu)
	Kolor Przezroczyste
Szerokość korpusu KB (mm)	Grubość ścianek bocznych korpusu SWD (mm)
	15/16 18/19
600	ZE4H464G ZE4H458G
1200	ZE4H1064G ZE4H1058G

Elementy składowe:

7 1 x Element dekoracyjny ze szkła
 W przypadku innych szerokości korpusu KB należy skrócić następny w kolejności, dłuższy element dekoracyjny

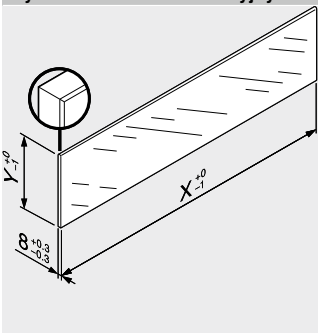
9a	Element dekoracyjny ze szkła (bok)
	Kolor Przezroczyste
Długość NL (mm)	Przezroczyste
450	ZE4M360G
500	ZE4M410G
550	ZE4M460G
600	ZE4M510G

Elementy składowe:

9a 2 x Element dekoracyjny ze szkła
 W przypadku innych długości NL należy skrócić następny w kolejności, dłuższy element dekoracyjny
Wskazówka
 Dla prawidłowego połączenia frontu z BOXCOVER należy wyczyścić boki elementu dekoracyjnego ze szkła przed zamontowaniem – **konieczne od wysokość frontów FH > 455 mm!**

Planowanie

Wymiar – element dekoracyjny



Element dekoracyjny	X (mm)	Y (mm)
Niski	LW – 104	75
Wysoki	LW – 104	142.5
Boczny	NL – 90	95
LW	Szerokość wewnętrzna korpusu	
NL	Długość	

Zgodnie z normą (DIN EN 14749 wydanie czerwiec 2016) do szuflady MERIVOBOX nie jest wymagany „test z uderzeniem dla pionowych elementów ze szkła”. Tak więc, spełnienie normy nie wymaga hartowanego szkła. Górna krawędź elementu dekoracyjnego jest polerowaną płaską krawędzią ze ścięciem 1 mm ±0.5 mm.

Strony ze wskazówkami

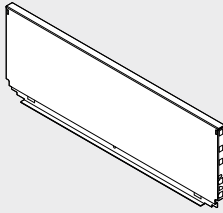
Przeгляд	257
Akcesoria	291
E-SERVICES i pomoce montażowe	590
Inne informacje techniczne	698

Montaż, demontaż i regulacja

Adres URL
www.blum.com/a355



Stalowa ścianka tylna



- do MERIVOBX
- kolor: jedwabście biały mat | szary indium mat | antracyt mat
- materiał: stal

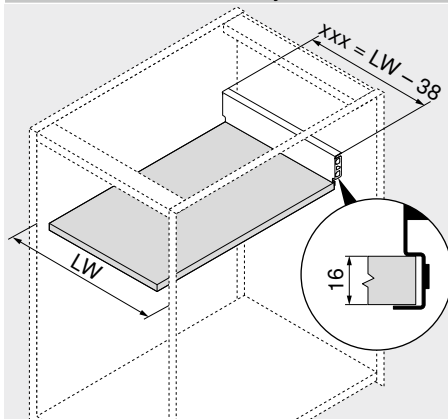
Informacje o zamawianiu

Wysokość ścianki tylnej	Nr art.
N	ZB4NxxxS.6
M	ZB4MxxxS.6
K	ZB4KxxxS.6
E	ZB4ExxxS.6

¹ Niekompatybilny z SERVO-DRIVE

Planowanie

Obliczanie szerokości stalowej ścianki



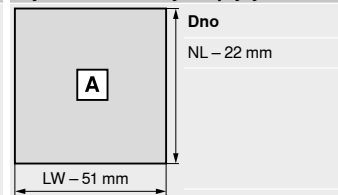
$$xxx = LW - 38$$

Przykład

Ścianka tylna wysokość M
 LW = 567 mm
 529 mm = 567 - 38 mm
 Zamówienie
 ZB4M529S.6

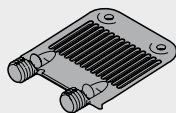
xxx Szerokość ścianki tylnej
 LW Szerokość wewnętrzna korpusu

Wymiar – elementy dla płyty 16 mm



NL Długość
 LW Szerokość wewnętrzna korpusu

Stabilizacja frontu/dna



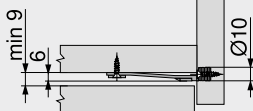
- do podparcia dna w szerokich szufladach
- zalecenie:
Szerokość korpusu KB > 600 mm: 1 sztuka

Informacje o zamawianiu

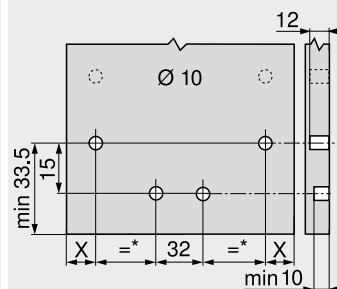
Rodzaj mocowania	Kolor	Nr art.
EXPANDO	RAL 7037 ciemnoszary	Z96.10E1

Planowanie

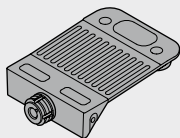
Wymiary zabudowy



Wymiary nawierć – front



X = 20.5 mm + FA
 FA Nałożenie frontu
 * Min. 105 mm

Stabilizacja frontu/dna do cienkich frontów


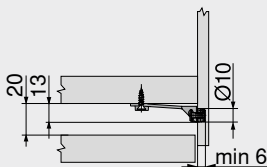
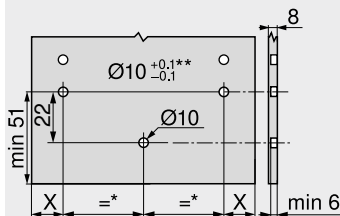
- do stabilizacji szerokich frontów i dna w szerokich szufladach
- wzmacnia połączenie między dnem szuflady i frontem
- zalecenie:
 - Szerokość korpusu KB > 600 mm: 1 szt.
 - Szerokość korpusu KB > 900 mm: 2 szt.
 - Wysokość frontu FH > 380 mm: 1 szt.

Informacje o zamawianiu

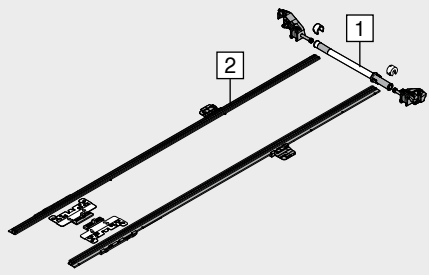
Rodzaj mocowania	Kolor	Nr art.
EXPANDO T	RAL 7037 ciemnoszary	Z96.00T1

Strony ze wskazówkami

System mocowania do cienkich frontów – EXPANDO T	584
Zalecenie montażowe i wyłączenie odpowiedzialności – EXPANDO T	585

Planowanie
Wymiary zabudowy

Wymiary nawierć – front


X = 14 mm + FA
 FA Nałożenie frontu
 * Min. 80 mm
 ** Kamień i ceramika +0.2/-0.1 mm

Stabilizacja boczna


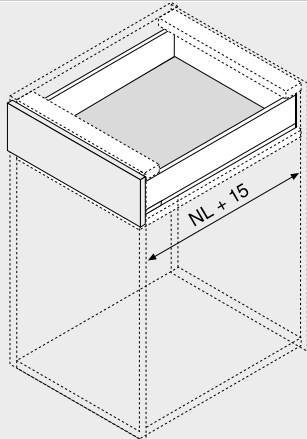
- dodatkowa stabilizacja do szerokich szuflad z wysokim frontem
- zalecenie: szerokość korpusu KB 900–1400 mm
- listwa aluminiowa odpowiednia do KB do 1400 mm, do przycięcia
- nie wymaga dodatkowej przestrzeni od dołu
- do zastosowania z technologiami ruchu BLUMOTION | SERVO-DRIVE | TIP-ON BLUMOTION

Informacje o zamawianiu

Długość NL (mm)	Nr art.
270–400	ZS4.400MU
450–650	ZS4.650MU

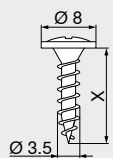
Wymiar

- 1 Szerokość wewnętrzna korpusu LW – 231 mm
- 2 Długość NL + 10 mm

Planowanie
Wymiary zabudowy


NL Długość

Wkręt mocujący – Ø 3.5 mm

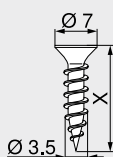


- do łączenia uchwyty drewnianej ścianki tylnej ze ścianką tylną i boku z dnem szuflady
- w przypadku drewnianej ścianki tylnej oraz boku zalecamy zastosowanie wkrętów z łbem płaskim – optymalny rezultat montażu
- kolor: niklowany
- materiał: stal

Informacje o zamawianiu

Długość X (mm)	Średnica (mm)	Nr art.
15.0	Ø 3.5	61R.1500

Wkręt do płyty wiórowej – Ø 3.5 mm

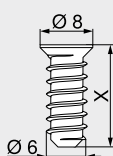


- kolor: niklowany
- materiał: stal

Informacje o zamawianiu

Długość X (mm)	Średnica (mm)	Nr art.
15.0	Ø 3.5	609.1500
17.0		609.1700

Wkręt EURO – Ø 6.0 mm



- średnica otworu Ø 5 mm
- kolor: niklowany
- materiał: stal

Informacje o zamawianiu

Długość X (mm)	Średnica (mm)	Nr art.
10.0	Ø 6.0	661.1000.HG
11.5		661.1150.HG
13.0		661.1300.HG
14.5		661.1450.HG
20.0		661.2000.HG

Wiertło samocentrujące

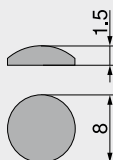


- do nawiercania pod wkręty do płyt wiórowych Ø 3.5 mm
- głębokość wiercenia 8 mm
- materiał: stal, hartowane

Informacje o zamawianiu

Nazwa	Średnica (mm)	Nr art.
Wiertło samocentrujące	Ø 2.7	M01.ZZ03.01
Wiertło zamienne		M01.ZZB3

Amortyzator przyklejany

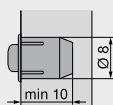


- do tłumienia hałasu
- kolor: transparentny
- materiał: tworzywo

Informacje o zamawianiu

Średnica (mm)	Nr art.
Ø 8.0	993.710

Amortyzator wpuszczany



- do tłumienia hałasu
- szczelina frontu 2 mm
- 2-częściowy
- kolor: RAL 9006 szary
- materiał: tworzywo

Informacje o zamawianiu

Średnica (mm)	Nr art.
Ø 8.0	993.706

Wkrętak krzyżakowy



- pomarańczowy uchwyt z logo Blum
- kolor: czarny/pomarańczowy
- materiał: tworzywo/stal

Informacje o zamawianiu

Uchwyt narzędzia	Długość całkowita (mm)	Nr art.
Pozidriv PZ 2	210	303.756.1

Wkrętak płaski



- pomarańczowy uchwyt z logo Blum
- kolor: czarny/pomarańczowy
- materiał: tworzywo/stal

Informacje o zamawianiu

Uchwyt narzędzia	Długość całkowita (mm)	Nr art.
Końcówką płaską 1	200	314.928.1

Wkrętak TORX



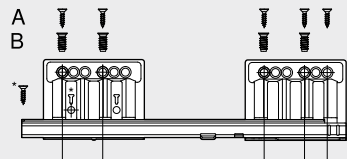
- pomarańczowy uchwyt z logo Blum
- kolor: czarny/pomarańczowy
- materiał: tworzywo/stal

Informacje o zamawianiu

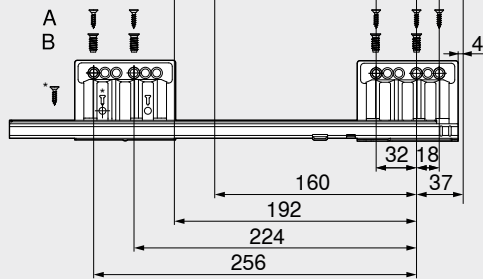
Uchwyt narzędzia	Długość całkowita (mm)	Nr art.
	100	623.882.2
TORX T20	210	209.093.7

Prowadnica korpusu – 450 – 40 kg

NL 270–350

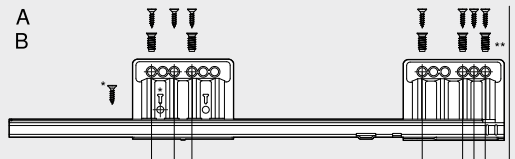


NL 400–600

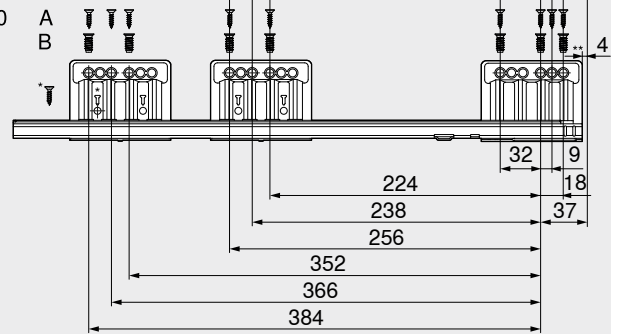


Prowadnica korpusu – 453 – 70 kg

NL 450–550



NL 600



- NL Długość
- A Wkręty do płyty wiórowej Ø 4 x 15 mm
- B Wkręty EURO Ø 6 x 14.5 mm, nr art. 661.1450.HG
- * Dla zwiększenia stabilności bocznej
Można zastąpić wkrętem do płyty wiórowej Ø 4 x 15 mm

- NL Długość
- A Wkręty do płyty wiórowej Ø 4 x 15 mm
- B Wkręty EURO Ø 6 x 14.5 mm, nr art. 661.1450.HG
- * Dla zwiększenia stabilności bocznej
Można zastąpić wkrętem do płyty wiórowej Ø 4 x 15 mm
- ** Dla zwiększenia stabilności w pionie
Można zastąpić wkrętem do płyty wiórowej Ø 4 x 15 mm