

Prowadnica z ponad pełnym wysuwem do szuflady na sortowniki śmieci



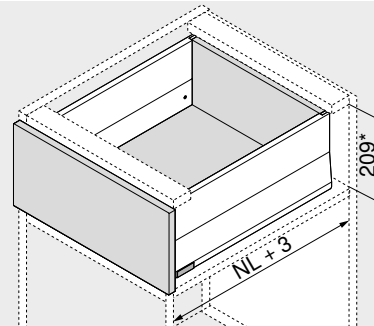
Zdjęcie – BOXCAP

- prowadnica z przesuniętą do przodu pozycją bolca mocującego do szuflady na sortowniki śmieci
- możliwość realizacji z wszystkimi wariantami szuflady z wysokim frontem w wysokości E
- zsynchronizowany delikatny ruch
- ze zintegrowanym systemem hamowania **BLUMOTION** dla delikatnego i cichego zamykania, w opcji z **SERVO-DRIVE** lub **TIP-ON BLUMOTION**
- w pozycji zatrzymania wystarczy zacześcić i wpiąć front – nawet, gdy szuflada jest już zamontowana
- montaż frontu bez użycia narzędzi
- regulacja frontu w trzech wymiarach

Kod internetowy

DQJ66M

Wymiary zabudowy


 NL Długość
 * łącznie z 2 mm regulacji nachylenia

Informacje o zamawianiu

1		Prowadnica korpusu lewa/prawa
		Rozwiązanie BLUMOTION
Długość NL (mm)		Obciążenie dynamiczne (kg)
450		70
500	453.4501BZ	
550	453.5001BZ	

2		Zestaw boków
		Wysokość boku (mm) 91
Długość NL (mm)		Kolor
		SW-M IG-M OG-M
400 ¹	470M4002S	
450 ¹	470M4502S	
500 ¹	470M5002S	

Elementy składowe:

- 2a 1 x Bok lewy/prawy
 2b 2 x Element z tłoczonym logo Blum, od 1000 szt. nadruk indywidualny
 2c 2 x Zasułka wewnętrzna

Prawidłowa długość boku

¹ Długość NL prowadnic – 50 mm = **długość NL boków**
 Np. 450 – 50 = **400 mm**

Zalecane rozwiązania	Strona
Wszystkie pozostałe komponenty znajdują Państwo tutaj:	
Szuflada z wysokim frontem – reling – E	270
Szuflada z wysokim frontem – BOXCOVER – E	272
Szuflada z wysokim frontem – BOXCAP – E	274

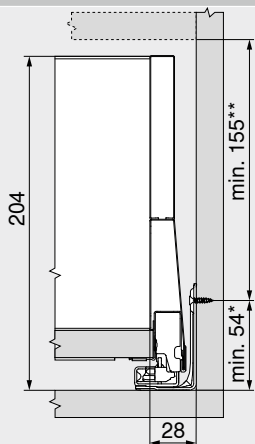
Prowadnica z ponad pełnym wysuwem do szuflady na sortowniki śmieci

Kod internetowy

DQJ66M

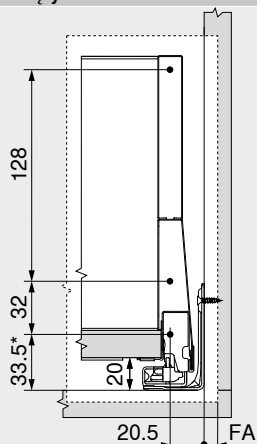
Planowanie

Wymiary zabudowy



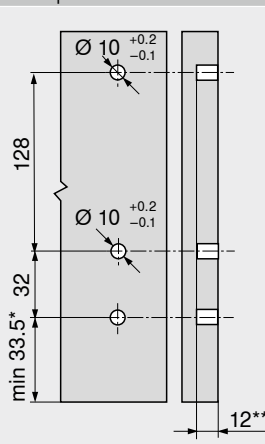
* +1 mm w przypadku montażu prowadnic przed montażem korpusu
 ** łącznie z 2 mm regulacji nachylenia

Wymiary montażowe – front – wersja na wkręty



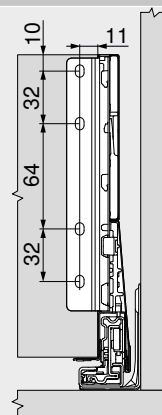
FA Nalożenie frontu
 * +1 mm w przypadku montażu prowadnic przed montażem korpusu

Wymiary nawierć – front – INSERTA | EXPANDO T



* +1 mm w przypadku montażu prowadnic przed montażem korpusu
 ** Min. 6 mm dla EXPANDO T

Wymiary montażowe – ścianka tylna

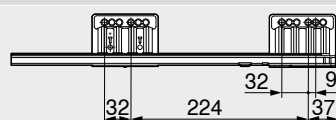


Pozycja wkrętów – prowadnice korpusu

Prowadnica korpusu – 453 – 70 kg

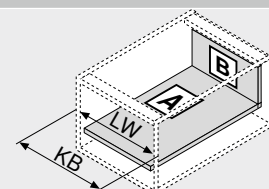
Długość NL (mm)

450 | 500 | 550



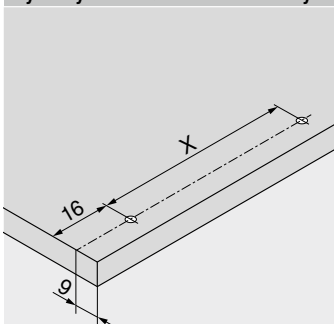
Wymiar – elementy dla płyty 16 mm

B	Drewniana ścianka tylna	184 mm
LW – 51 mm		
A	Dno	
Drewniana ścianka tylna		
NL – 26 mm		
Stalowa ścianka tylna		
NL – 22 mm		
LW – 51 mm		



KB Szerokość korpusu
 LW Szerokość wewnętrzna korpusu
 NL Długość

Wymiary nawierć – dno szuflady



NL (mm)	X (mm)
450 500 550	256
Możliwość nawiercenia z zastosowaniem wkrętu z łbem płaskim	
NL	Długość

Głębokość wewnętrzna korpusu LT min = Długość NL + 3 mm

Strony ze wskazówkami

Przeгляд	257	CABLOXX	582	Montaż, demontaż i regulacja
System mocowania do cienkich frontów – EXPANDO T	584	Akcesoria	291	
Zalecenie montażowe i wyłączenie odpowiedzialności – EXPANDO T	585	Montaż prowadnic	295	
SERVO-DRIVE do LEGRABOX MERIVOBX TANDEMBOX	358	E-SERVICES i pomoce montażowe	590	Adres URL
TIP-ON BLUMOTION do MERIVOBX	296	Inne informacje techniczne	698	www.blum.com/a355
AMBIA-LINE do LEGRABOX MERIVOBX	528			

