

Szuflada standardowa – K

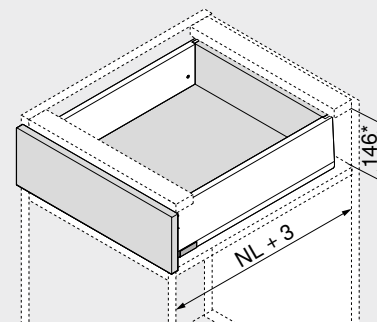


- charakterystyczny kształt boków
- bok prosty od wewnątrz ze zlicowaną zaślepką
- zsynchronizowany delikatny ruch
- ze zintegrowanym systemem hamowania **BLUMOTION** dla delikatnego i cichego zamykania, w opcji z **SERVO-DRIVE** lub **TIP-ON BLUMOTION**
- w pozycji zatrzymania wystarczy zacześcić i wpiąć front – nawet, gdy szuflada jest już zamontowana
- montaż frontu bez użycia narzędzi
- regulacja frontu w trzech wymiarach

Kod internetowy

DQJ1YM

Wymiary zabudowy


 NL Długość
 * łącznie z 2 mm regulacji nachylenia

Informacje o zamawianiu

1	Prowadnica korpusu lewa/prawa	
	Rozwiązanie	BLUMOTION
Długość NL (mm)	Obciążenie dynamiczne (kg)	
	40	70
300	450.3001B	
350	450.3501B	
400	450.4001B	
450	450.4501B	453.4501B
500	450.5001B	453.5001B
550	450.5501B	453.5501B
600	450.6001B	453.6001B

2	Zestaw boków	
	Wysokość boku (mm)	129
Długość NL (mm)	Kolor	
	SW-M IG-M OG-M	
300	470K3002S	
350	470K3502S	
400	470K4002S	
450	470K4502S	
500	470K5002S	
550	470K5502S	
600	470K6002S	

Elementy składowe:

- 2a 1 x Bok lewy/prawy
 2b 2 x Element z tłoczonym logo Blum, od 1000 szt. nadruk indywidualny
 2c 2 x Zaślepka wewnętrzna

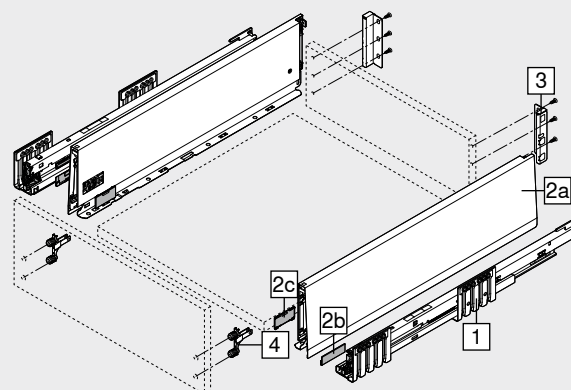
3	Uchwyt drewnianej ścianki tylnej lewy/prawy		
	Kolor	Materiał	Nr art.
	SW-M IG-M OG-M	Stal	ZB4K000S

4	Mocowanie frontu		
	Rodzaj mocowania	Nr art.	
	EXPANDO T	2 x	ZF4.10T2
	INSERTA	2 x	ZF4.10I2
	Wkręty ¹	2 x	ZF4.1002

EXPANDO T do cienkich frontów – sprawdź strony ze wskazówkami

¹ Wkręty nie wchodzi w skład zestawu

Kolor		Kolor	
SW-M	Jedwabiście biały mat	OG-M	Antracyt mat
IG-M	Szary indium mat		



Akcesoria

–	Wkręt do płyty wiórowej		
	Ø (mm)	Długość (mm)	Nr art.
	3.5	15	1 609.1500
	3.5	17	2 609.1700

- ¹ Do łączenia prowadnicy z korpusem
² Do mocowania frontu

–	Wkręt mocujący		
	Ø (mm)	Długość (mm)	Nr art.
	3.5	15	1+2 61R.1500

W przypadku drewnianej ścianki tylnej oraz boku zalecamy zastosowanie wkrętów z łbem płaskim – optymalny rezultat montażu

¹ Do łączenia uchwytu drewnianej ścianki tylnej ze ścianką tylną i boku z dnem szuflady

² Maksymalna wysokość łba wkrętu: 2 mm

–	Wkręt EURO		
	Ø (mm)	Długość (mm)	Nr art.
	6	14.5	1 661.1450.HG

¹ Do łączenia prowadnicy z korpusem

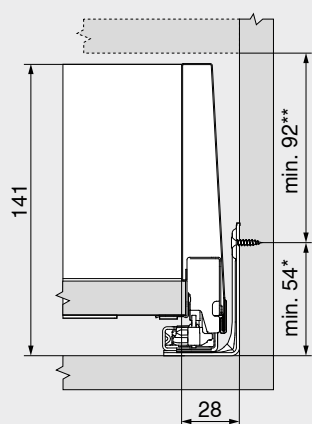
Szuflada standardowa – K

Kod internetowy

DQJ1YM

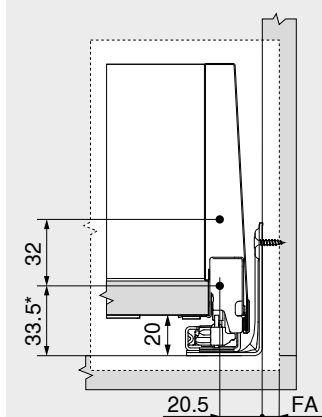
Planowanie

Wymiary zabudowy



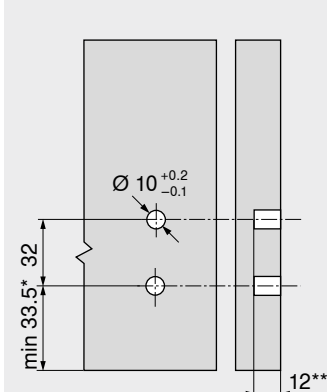
* +1 mm w przypadku montażu przewodnic przed montażem korpusu
 ** łącznie z 2 mm regulacji nachylenia

Wymiary montażowe – front – wersja na wkręty



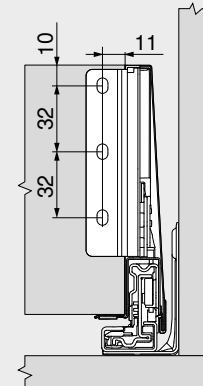
FA Nałożenie frontu
 * +1 mm w przypadku montażu przewodnic przed montażem korpusu

Wymiary nawierć – front – INSERTA | EXPANDO T



* +1 mm w przypadku montażu przewodnic przed montażem korpusu
 ** Min. 6 mm dla EXPANDO T

Wymiary montażowe – ścianka tylna



Pozycja wkrętów – prowadnice korpusu

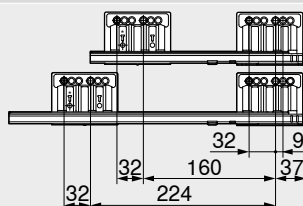
Prowadnica korpusu – 450 – 40 kg

Długość NL (mm)

300 | 350

400 | 450 | 500 | 550 |

600

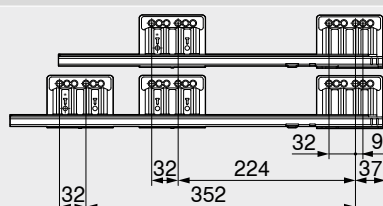


Prowadnica korpusu – 453 – 70 kg

Długość NL (mm)

450 | 500 | 550

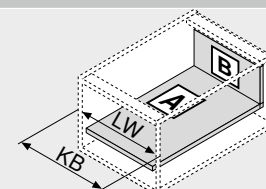
600



Głębokość wewnętrzna korpusu LT min = Długość NL + 3 mm

Wymiar – elementy dla płyty 16 mm

B	Drewniana ścianka tylna 121 mm
LW – 51 mm	
A	Dno Drewniana ścianka tylna NL – 26 mm Stalowa ścianka tylna NL – 22 mm
LW – 51 mm	



KB Szerokość korpusu
 LW Szerokość wewnętrzna korpusu
 NL Długość

Wymiary nawierć – dno szuflady

NL (mm)	X (mm)
300	128
350 400 450 500	256
550 600	

Możliwość nawiercenia z zastosowaniem wkrętu z łbem płaskim
 NL Długość

Strony ze wskazówkami

Przeгляд	257	CABLOXX	582	Montaż, demontaż i regulacja
System mocowania do cienkich frontów – EXPANDO T	584	Akcesoria	291	
Zalecenie montażowe i wyłączenie odpowiedzialności – EXPANDO T	585	Montaż przewodnic	295	
SERVO-DRIVE do LEGRABOX MERIVOBX TANDEMBOX	358	E-SERVICES i pomoce montażowe	590	Adres URL
TIP-ON BLUMOTION do MERIVOBX	296	Inne informacje techniczne	698	www.blum.com/a355
AMBIA-LINE do LEGRABOX MERIVOBX	528			



Szuflada wewnętrzna – K

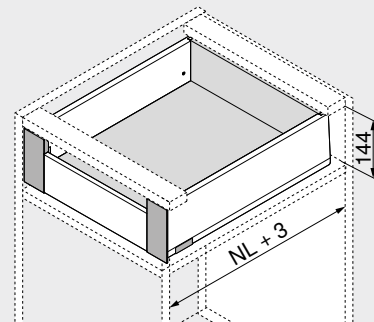
Kod internetowy

DQJ3DA



- szuflada wewnętrzna z frontem, wysokość K
- charakterystyczny kształt boków
- bok prosty od wewnątrz ze zlicowaną zaślepką
- zsynchronizowany delikatny ruch
- ze zintegrowanym systemem hamowania **BLUMOTION** dla delikatnego i cichego zamykania, w opcji z **SERVO-DRIVE** lub **TIP-ON BLUMOTION**
- w przypadku szuflad wewnętrznych **SERVO-DRIVE** aktywuje się tylko przez pociągnięcie
- w pozycji zatrzymania wystarczy zacześć i wpiąć front – nawet, gdy szuflada jest już zamontowana
- montaż frontu bez użycia narzędzi
- regulacja frontu w trzech wymiarach

Wymiary zabudowy



NL Długość

Informacje o zamawianiu

1		Prowadnica korpusu lewa/prawa	
		Rozwiązanie	BLUMOTION
Długość NL (mm)		Obciążenie dynamiczne (kg)	
		40	70
300		450.3001B	
350		450.3501B	
400		450.4001B	
450		450.4501B	453.4501B
500		450.5001B	453.5001B
550		450.5501B	453.5501B
600		450.6001B	453.6001B

2		Zestaw boków	
		Wysokość boku (mm)	129
Długość NL (mm)		Kolor	
		SW-M IG-M OG-M	
300		470K3002S	
350		470K3502S	
400		470K4002S	
450		470K4502S	
500		470K5002S	
550		470K5502S	
600		470K6002S	

Elementy składowe:

2a	1 x Bok lewy/prawy
2b	2 x Element z tłoczonym logo Blum, od 1000 szt. nadruk indywidualny
2c	2 x Zaślepka wewnętrzna

3	Uchwyt drewnianej ścianki tylnej lewy/prawy		
	Kolor	Materiał	Nr art.
	SW-M IG-M OG-M	Stal	ZB4K000S

4	Zestaw frontu		
	Kolor	Materiał	Nr art.
	SW-M IG-M OG-M	Stal	ZI4.1KS1

Elementy składowe:

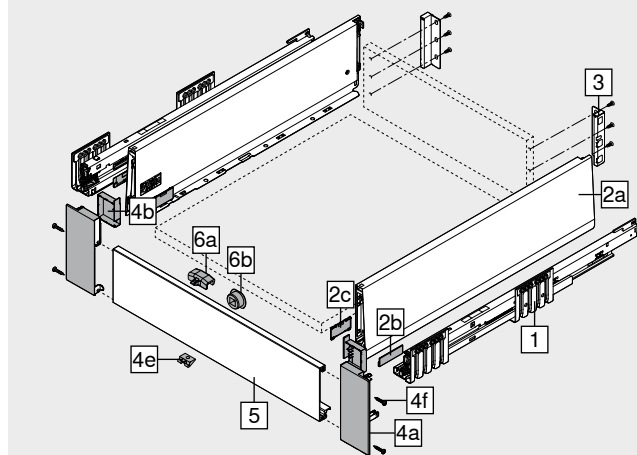
4a	1 x Uchwyt frontu lewy/prawy
4b	1 x Zaślepka wewnętrzna lewa/prawa
4e	1 x Mocowanie uchwyty
4f	4 x Wkręty

5	Front bez wpustu		
	Kolor	Długość (mm)	Nr art.
	SW-M IG-M OG-M	1042	ZV4.1042M

Odpowiedni do szerokości korpusu KB 1200 mm

Wymiar Szerokość wewnętrzna korpusu LW – 126 mm

Kolor		Kolor	
SW-M	Jedwabiście biały mat	OG-M	Antracyt mat
IG-M	Szary indium mat		



Akcesoria

6	Zestaw zabieraka		
	Kolor	Materiał	Nr art.
	SW-M IG-M OG-M	Tworzywo	ZI7.0M07

Elementy składowe:

6a	1 x Zabierak
6b	1 x Obudowa zabieraka

RAL 7037 ciemnoszary

Zabierak musi być zamontowany do frontu

Połączenie zestawu zabieraka (ZI7.0M07) i TIP-ON BLUMOTION nie jest możliwe

–	Wkręt do płyty wiórowej		
	Ø (mm)	Długość (mm)	Nr art.
	3.5	15	609.1500

1 Do łączenia prowadnicy z korpusem

–	Wkręt mocujący		
	Ø (mm)	Długość (mm)	Nr art.
	3.5	15	61R.1500

W przypadku drewnianej ścianki tylnej oraz boku zalecamy zastosowanie wkrętów z łbem płaskim – optymalny rezultat montażu

1 Do łączenia uchwyty drewnianej ścianki tylnej ze ścianką tylną i boku z dnem szuflady

2 Maksymalna wysokość łba wkrętu: 2 mm

–	Wkręt EURO		
	Ø (mm)	Długość (mm)	Nr art.
	6	14.5	661.1450.HG

1 Do łączenia prowadnicy z korpusem

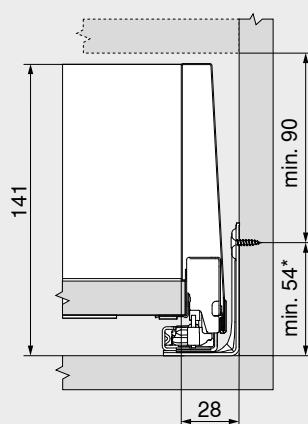
Szuflada wewnętrzna – K

Kod internetowy

DQJ3DA

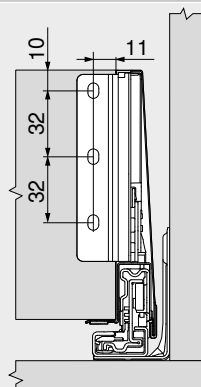
Planowanie

Wymiary zabudowy

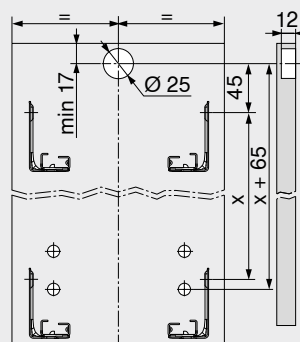


* +1 mm w przypadku montażu prowadnic przed montażem korpusu

Wymiary montażowe – ścianka tylna



Wymiary nawierć – front – obudowa zabieraka



Pozycja wkrętów – prowadnice korpusu

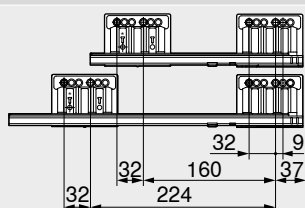
Prowadnica korpusu – 450 – 40 kg

Długość NL (mm)

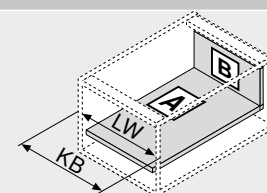
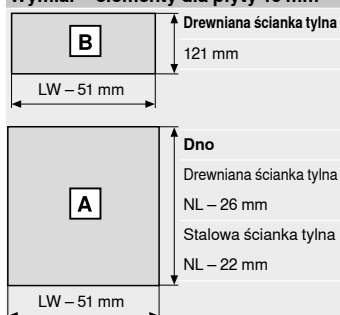
300 | 350

400 | 450 | 500 | 550 |

600



Wymiar – elementy dla płyty 16 mm



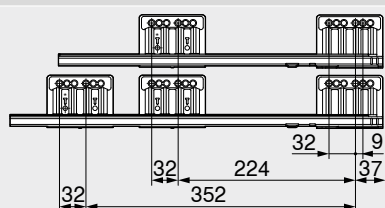
KB Szerokość korpusu
LW Szerokość wewnętrzna korpusu
NL Długość

Prowadnica korpusu – 453 – 70 kg

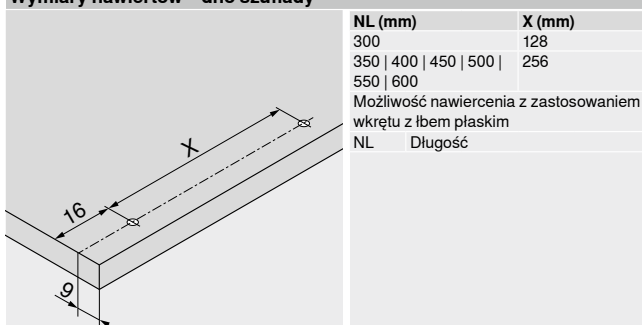
Długość NL (mm)

450 | 500 | 550

600



Wymiary nawierć – dno szuflady



NL (mm)	X (mm)
300	128
350 400 450 500	256
550 600	

Możliwość nawiercenia z zastosowaniem wkrętu z łbem płaskim
NL Długość

Głębokość wewnętrzna korpusu LT min = Długość NL + 3 mm

Strony ze wskazówkami

Przegląd	257	Montaż, demontaż i regulacja
SERVO-DRIVE do LEGRABOX MERIVOBX TANDEMBOX	358	
TIP-ON BLUMOTION do MERIVOBX	296	Adres URL
AMBIA-LINE do LEGRABOX MERIVOBX	528	www.blum.com/a355
CABLOXX	582	
Akcesoria	291	
Montaż prowadnic	295	
E-SERVICES i pomoce montażowe	590	
Inne informacje techniczne	698	

