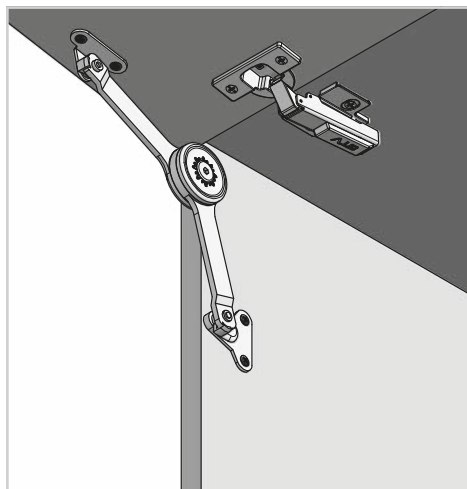


# PODNOŚNIK STANDARD STAY LIFT STANDARD ПОДЪЕМНИК СТАНДАРТНЫЙ



## ZASTOSOWANIE / APPLICATION / ПРИМЕНЕНИЕ



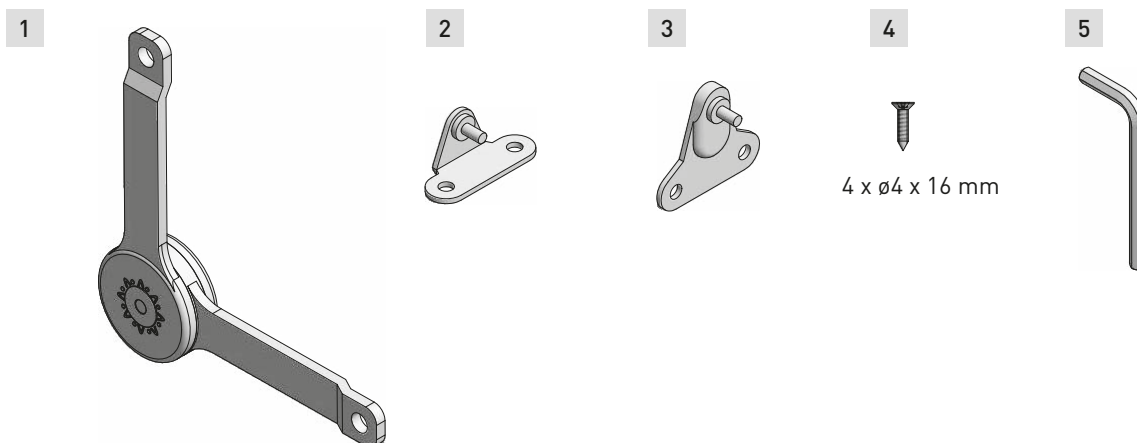
## PARAMETRY / CHARACTERISTICS / ХАРАКТЕРИСТИКИ



## PAKOWANIE / PACKING / УПАКОВКА



## SKŁAD ZESTAWU / SET INCLUDES / КОМПЛЕКТАЦИЯ

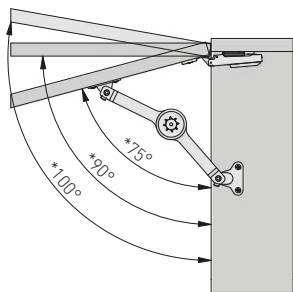


1. Podnośnik / Lift / Подъёмник
2. Mocowanie frontu / Front connector / Крепление фасада
3. Mocowanie do korpusu / Mounting to the body / Крепление к корпусу
4. Wkręty montażowe / Mounting screws / Монтажные винты
5. Klucz imbusowy / Allen key / Шестигранный имбусовый ключ

	
PD-PD000-001	chrom / chrome / хром

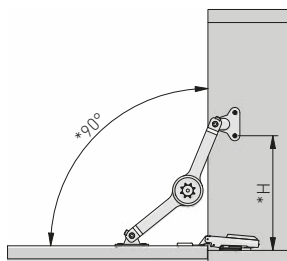
PLANOWANIE / PLANNING / ПРОЕКТИРОВАНИЕ

Klapy otwierane do góry  
Flaps opened upwards  
Фасады с открытием вверх

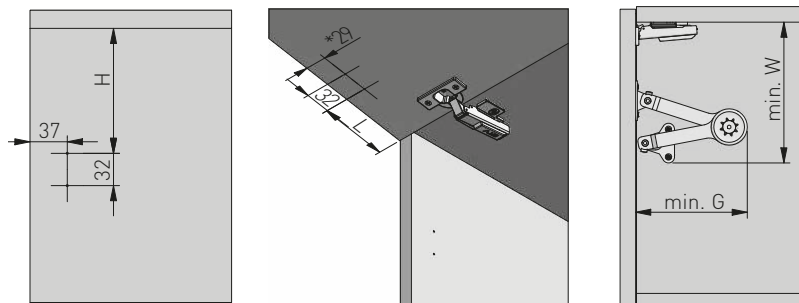


\* orientacyjny kąt zależny od użytego zawiasu  
\* approximate angle depending on the hinge used  
\* ориентировочный угол зависит от используемой петли

Klapy otwierane do dołu  
Flaps opened downwards  
Фасады открывание вниз

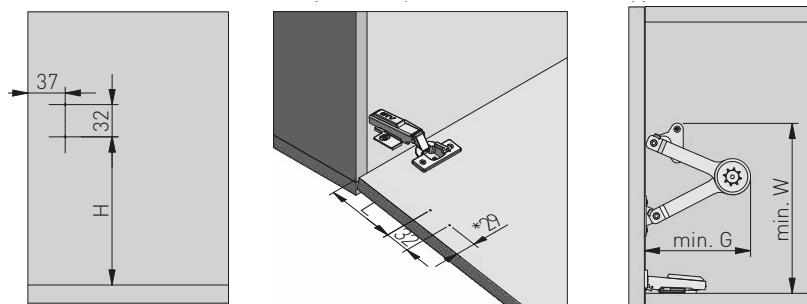


Rozstaw otworów montażowych w korpusie i na froncie dla podpórki  
Body and support mounting hole spacing  
Расстояние между монтажными отверстиями в корпусе и на фасаде

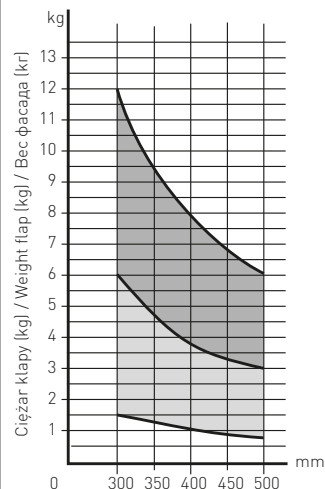
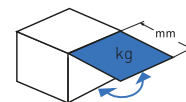


NF – nałożenie frontu  
front overlap  
наложение фасада  
\*29 – przy NF = 16 mm  
when NF = 16 mm  
при NF = 16 mm

Rozstaw otworów montażowych w korpusie i na froncie dla amortyzatora  
Body and support mounting hole spacing for stay lift for drop down cabinet doors  
Расстояние между крепежными отверстиями в корпусе и на фасаде



Wykres orientacyjnych wartości maksymalnego ciężaru w zależności od wysokości klapy.  
Lift quantity calculation scheme.  
Диаграмма расчета количества подъемников.

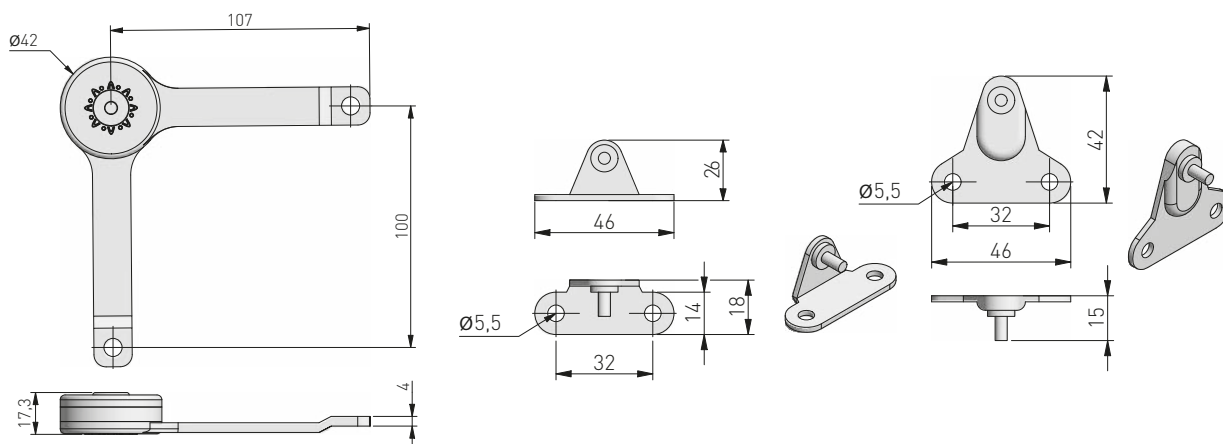


Wysokość klapy (mm)  
Flap height (mm)  
Высота фасада (мм)

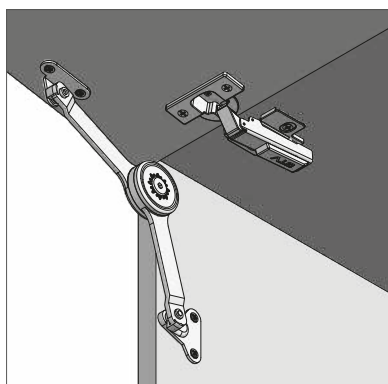
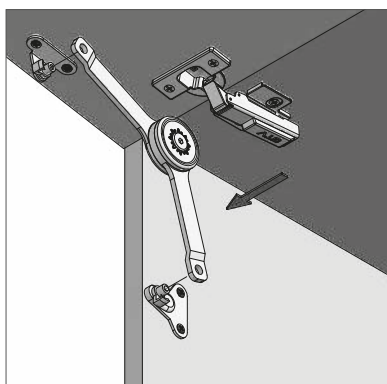
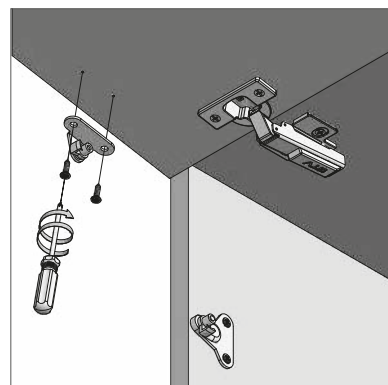
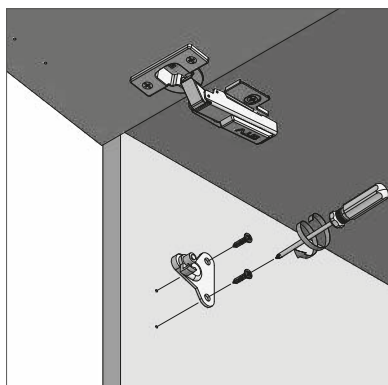
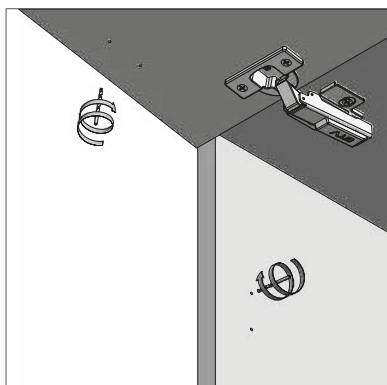
- 1 podnośnik  
1 stay lift  
1 подъемник
- 2 podpórki  
2 stay lifts  
2 подъемника

Podpórka do klapy / Flap lift / Поднимание фасада				
Kąt otwarcia Opening angle Угол открывания	H (mm)	L (mm)	min. W (mm)	min. G (mm)
75°	159	137	200	150
90°	164	90	200	
100°	124	88	170	
Rozwórka do klapy / Drop down flap stay / Опускание фасада				
Kąt otwarcia Opening angle Угол открывания	*H (mm)	L (mm)	min. W (mm)	min. G (mm)
90°	159	90	200	150

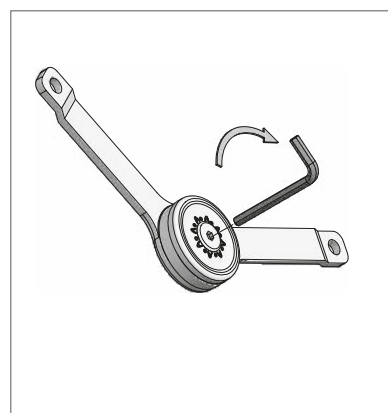
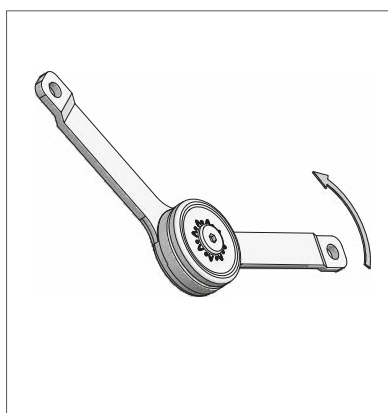
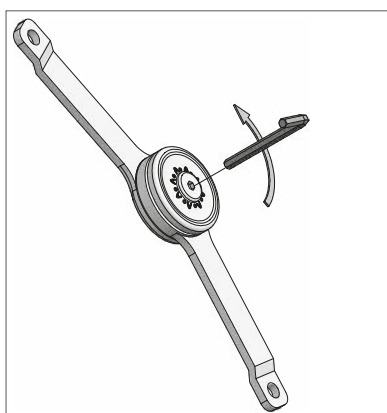
Wymiary produktu  
Product dimensions  
Размеры продукта



## MONTAŻ / ASSEMBLY / УСТАНОВКА



## ZMIANA NA WERSJĘ BARKOWĄ / NEW „BAR” VERSION CHANGE / ЗАМЕНА НА БАРНУЮ ВЕРСИЮ



## REGULACJA KĄTA ZATRZYMANIA / ADJUSTABLE STOPPING ANGLE / РЕГУЛИРОВКА УГЛА ОСТАНОВКИ

