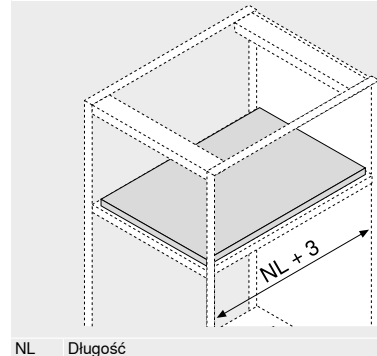


**Blokada szuflady tackowej**


- możliwość realizacji z **MOVENTO** z pełnym wysuwem
- brak możliwości realizacji z prowadnicami montowanymi do dna
- możliwość łączenia z **BLUMOTION**, **TIP-ON BLUMOTION** i **TIP-ON**
- obustronne blokowanie
- stabilna pozycja
- blokada szuflady tackowej z możliwością odblokowania jedną ręką dzięki synchronizacji
- prosty montaż – okucia pełnią równocześnie funkcję wzorników
- mocowanie prowadnic w typowych pozycjach mocowania
- maks. szerokość korpusu KB 1200 mm

**Wymiary zabudowy**


NL Długość

**Informacje o zamawianiu**

<b>12</b>	<b>Blokada szuflady tackowej</b>		
	<b>Prowadnica</b>	<b>Kolor</b>	<b>Nr art.</b>
	760H   766H	Antracyt mat	<b>295H5700</b>

**Elementy składowe:**

<b>12a</b>	2 x Jednostka blokująca	Mocowanie tylko na wkręty do płyty wiórowej
<b>12b</b>	2 x Element mocujący	Mocowanie na wkręty do płyty wiórowej lub wkręty EURO
-	1 x Instrukcja montażu	

**Wskazówka**

Podczas montażu blokady szuflady tackowej należy zwrócić uwagę, by regulacja nachylenia pozostała w ustawieniu fabrycznym!  
Do szerszych szuflad o małych długościach zalecamy stabilizację boczną. Ułatwia ona zaczenie jednostki blokującej.

<b>12c</b>	<b>Reling synchronizacji</b>		
	<b>Rozwiązanie</b>	<b>Długość (mm)</b>	<b>Nr art.</b>
	Okrągły	1089	<b>ZST.1089W</b>

Blokada szuflady tackowej z możliwością odblokowania jedną ręką dzięki synchronizacji  
**Wymiar** Szerokość wewnętrzna korpusu LW – 87 mm ±1 mm

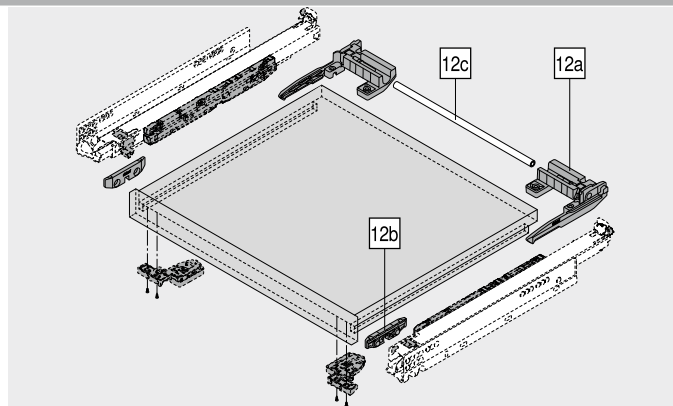
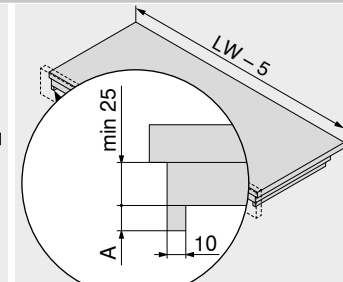
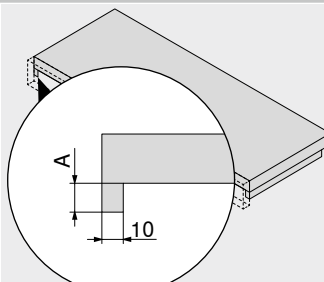
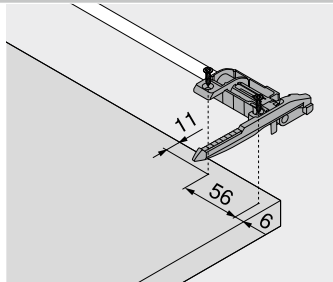
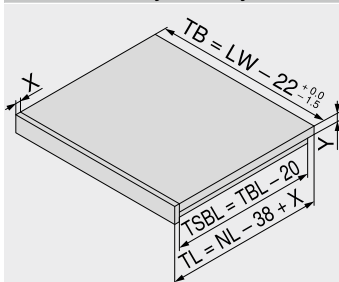
**Alternatywa dla 12c**

<b>12c</b>	<b>Reling synchronizacji</b>		
	<b>Rozwiązanie</b>	<b>Długość (mm)</b>	<b>Nr art.</b>
	Okrągły	1160	<b>ZST.1160W</b>

Blokada szuflady tackowej z możliwością odblokowania jedną ręką dzięki synchronizacji  
**Wymiar** Szerokość wewnętrzna korpusu LW – 87 mm ±1 mm

**Akcesoria**

-	<b>Wkręt do płyty wiórowej</b>		
	<b>Średnica (mm)</b>	<b>Długość (mm)</b>	<b>Nr art.</b>
	Ø 3.5	15.0	<b>609.1500</b>
-	<b>Wkręt EURO</b>		
	<b>Średnica (mm)</b>	<b>Długość (mm)</b>	<b>Nr art.</b>
	Ø 6.0	14.5	<b>661.1450.HG</b>


**Planowanie**
**Obróbka szuflady tackowej**


NL	Długość
LW	Szerokość wewnętrzna korpusu
TB	Szerokość szuflady tackowej
TL	Długość szuflady tackowej
TBL	Długość dna szuflady tackowej
TSBL	Długość bocznej blendy szuflady tackowej
X	Grubość frontu
Y	Grubość dna szuflady tackowej

<b>Pojedyncze dno szuflady tackowej</b>	
<b>Prowadnica</b>	<b>A (mm)</b>
760H   766H	12-15

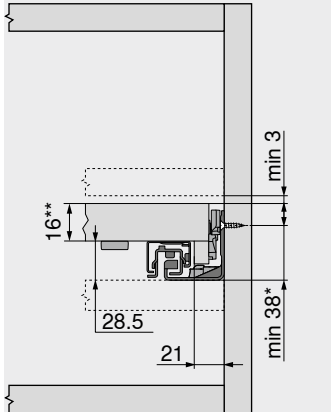
<b>Podwójne dno szuflady tackowej</b>	
<b>Prowadnica</b>	<b>A (mm)</b>
760H   766H	12-15

## Blokada szuflady tackowej

## Planowanie

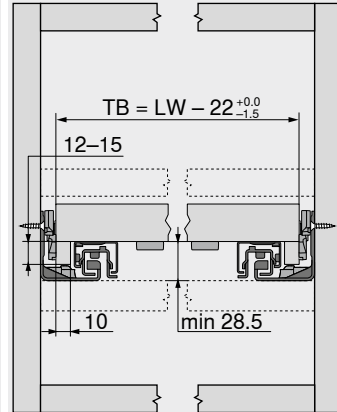
MOVENTO z TIP-ON – 760H | 766H

## Wymiary zabudowy



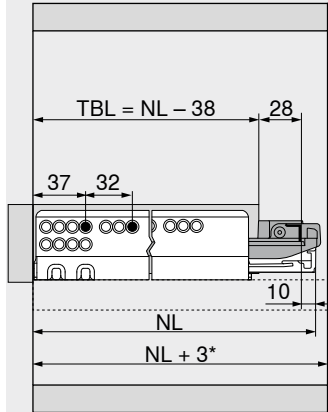
- \* +1 mm w przypadku montażu prowadnicy przed zmontowaniem korpusu  
 \*\* Min. 25 mm przy konstrukcji kasetowej

## Szuflada tackowa



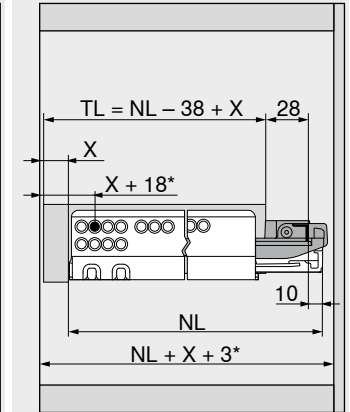
- TB Szerokość szuflady tackowej  
 LW Szerokość wewnętrzna korpusu  
 Ograniczona regulacja boczna

## Szuflada tackowa



- TBL Długość dna szuflady tackowej  
 NL Długość  
 \* Dodatkowo +12 mm ze stabilizacją boczną

## Szuflada tackowa wpuszczana



- TL Długość szuflady tackowej  
 NL Długość  
 X Grubość frontu  
 \* Dodatkowo +3 mm z regulacją głębokości lub dodatkowo +4 mm z TIP-ON

## Strony ze wskazówkami

Przegląd	417	Blokada szuflady tackowej
TIP-ON BLUMOTION do MOVENTO	434	
TIP-ON do MOVENTO	440	
Mocowanie prowadnic	432	Adres URL
E-SERVICES i pomoce montażowe	590	<a href="http://www.blum.com/i010">www.blum.com/i010</a>
Inne informacje techniczne	698	Montaż, demontaż i regulacja



Adres URL  
[www.blum.com/a410](http://www.blum.com/a410)