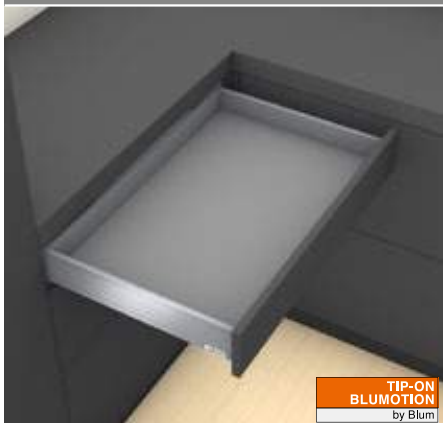


## TIP-ON BLUMOTION



- mechaniczne wspomaganie otwierania **TIP-ON** w połączeniu z **BLUMOTION** – dla delikatnego i cichego zamykania
- szczelina frontu 2.5 mm
- regulacja frontu w 4 wymiarach
- duży obszar aktywacji
- zsynchronizowany delikatny ruch
- od szerokości wewnętrznej korpusu LW 245 mm

TIP-ON BLUMOTION by Blum

## Informacje o zamawianiu

1	Prowadnica korpusu lewa/prawa	
	Rozwiązanie	BLUMOTION S
Długość NL (mm)	Obciążenie dynamiczne (kg)	
	40	70
270	750.2701S	
300	750.3001S	
350	750.3501S	
400	750.4001S	
450	750.4501S	753.4501S
500	750.5001S	753.5001S
550	750.5501S	753.5501S
600	750.6001S	753.6001S
650		753.6501S

## 6.1 Zestaw TIP-ON BLUMOTION

Długość NL (mm)	Jednostka	Prowadnica korpusu (kg)	Waga (kg)	1	Nr art.
270–300	S0	40	≤ 10		T60L7040
270–300	S1	40	> 10–20		T60L7140
350–600	L1	40	≤ 20	2	T60L7340
350–600	L3	40	15–40	2	T60L7540
450–650	L5	70	35–70	3	T60L7570

## Elementy składowe:

6a	1 x	Jednostka TIP-ON BLUMOTION lewa/prawa
6b	1 x	Zabierak TIP-ON BLUMOTION lewy/prawy
6e	2 x	Adapter synchronizacji TIP-ON BLUMOTION Szerokość wewnętrzna korpusu LW ≥ 294 mm
1		Zalecane zakresy obciążenia (całkowita waga szuflady) dla optymalnego otwierania i zamykania
2		Tylko w połączeniu z prowadnicą 40 kg
3		Zalecenie: tylko w połączeniu z prowadnicą 70 kg

## 6.2 Zestaw TIP-ON BLUMOTION do szuflady zlewozmywakowej

Długość NL (mm)	Jednostka	Prowadnica korpusu (kg)	Waga (kg)	1	Nr art.
350–600	L1	40	≤ 20	2	T60L9340
350–600	L3	40	15–40		T60L9540

## Elementy składowe:

6c	1 x	Jednostka TIP-ON BLUMOTION lewa/prawa
6d	1 x	Zabierak TIP-ON BLUMOTION lewy/prawy
6e	2 x	Adapter synchronizacji TIP-ON BLUMOTION Szerokość wewnętrzna korpusu LW ≥ 314 mm
1		Zalecane zakresy obciążenia (całkowita waga szuflady) dla optymalnego otwierania i zamykania
2		Tylko w połączeniu z prowadnicą 40 kg

## Szerokość wewnętrzna korpusu LW ≥ 294 mm

6f	TIP-ON BLUMOTION-reling synchronizacji		Nr art.
	Rozwiązanie	Kolor	
	Okrągły	Szary	T60.1125W

W kombinacji z 6e 2 x T60.000D

Odpowiedni do szerokości wewnętrznej korpusu LW 1370 mm

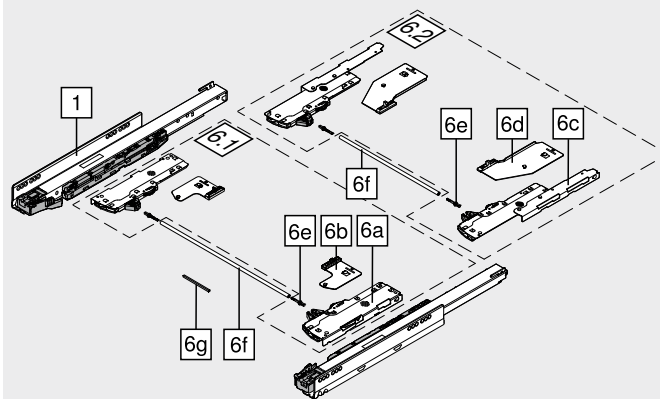
## Wskazówka

Dla optymalnego działania i zwiększenia obszaru aktywacji zalecamy zastosowanie synchronizacji

## Wymiar

6.1 Szerokość wewnętrzna korpusu LW – 247 mm

6.2 Szerokość wewnętrzna korpusu LW – 267 mm



## Szerokość wewnętrzna korpusu LW 245–293 mm

6g	TIP-ON BLUMOTION-synchronizacja		Nr art.
	Rozwiązanie	Kolor	
	Kwadratowy	RAL 7035 jasnoszary	T60.300D

## Wymiar

6.1 Szerokość wewnętrzna korpusu LW – 221 mm

## Akcesoria

6e	Adapter synchronizacji TIP-ON BLUMOTION		Nr art.
	Rozwiązanie	Kolor	
	Symetryczny	RAL 7035 jasnoszary	2 x T60.000D

Szerokość wewnętrzna korpusu LW ≥ 294 mm

## – Wzornik szczeliny frontu do TIP-ON BLUMOTION

	Odległość drzwi FS (mm)		Kolor	Nr art.
	2.5		Pomarańczowy	65.5631

## Wskazówka

Zalecamy zastosowanie wzornika szczeliny frontu

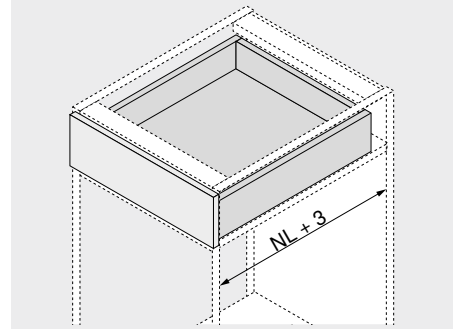
MOVENTO z TIP-ON BLUMOTION – 760H | 766H

Kod internetowy  
DQDOIM



- kryty system prowadnic z pełnym wysuwem
- ze zintegrowanym systemem hamowania BLUMOTION S dla delikatnego i cichego zamykania, w opcji z SERVO-DRIVE lub TIP-ON BLUMOTION
- zsynchronizowany delikatny ruch
- regulacja boczna, wysokości i nachylenia bez użycia narzędzi
- zintegrowana regulacja głębokości bez użycia narzędzi
- tolerancja wymiarów na szerokość i głębokość
- kompatybilny ze stabilizacją boczną do MOVENTO
- od szerokości wewnętrznej korpusu LW 265 mm

Wymiary zabudowy

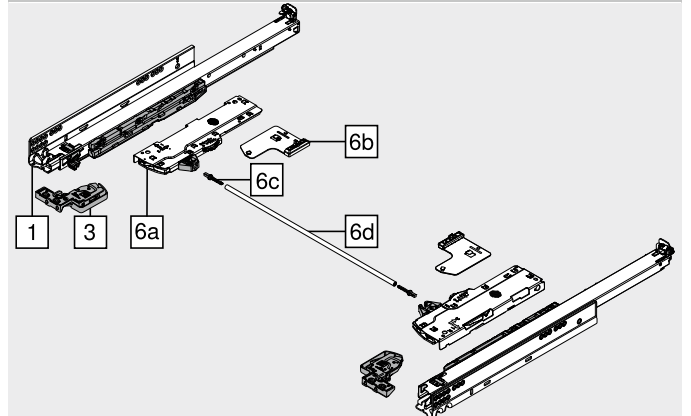


NL Długość

Informacje o zamawianiu

1	Prowadnica lewa/prawa		
	Rozwiązanie	BLUMOTION S	
Długość NL (mm)	Obciążenie dynamiczne (kg)		
	40	60	70
270	760H2700S		
300	760H3000S		
320	760H3200S		
350	760H3500S		
380	760H3800S		
400	760H4000S		
420	760H4200S		
450	760H4500S		766H4500S
480	760H4800S		
500	760H5000S		766H5000S
520	760H5200S		766H5200S
550	760H5500S		766H5500S
580			766H5800S
600	760H6000S		766H6000S
650			766H6500S
700		766H7000S	
750		766H7500S	

Szuflada standardowa



Szerokość wewnętrzna korpusu LW 265–313 mm

6e	TIP-ON BLUMOTION-synchronizacja	Rozwiązanie	Kolor	Nr art.
	Kwadratowy	RAL 7035 jasnoszary		T60.300D

Do przycięcia  
Wymiar Szerokość wewnętrzna korpusu LW – 241 mm

3	Sprzęgło lewe/prawe		
Kolor	Materiał	Nr art.	
Pomarańczowy	Tworzywo/stal	T51.7601	

Zamawiać lewe/prawe

6	Zestaw TIP-ON BLUMOTION				
Długość NL (mm)	Jednostka	Prowadnica (kg)	Waga (kg)		Nr art.
270–320	S0	40	≤ 10		T60L7040
270–320	S1	40	> 10–20		T60L7140
350–600	L1	40	≤ 20	<sup>2</sup>	T60L7340
350–600	L3	40	15–40	<sup>2</sup>	T60L7540
450–750	L5	60   70	35–70	<sup>3</sup>	T60L7570

Elementy składowe:

6a	1 x	Jednostka TIP-ON BLUMOTION lewa/prawa
6b	1 x	Zabierak TIP-ON BLUMOTION lewy/prawy
6c	2 x	Adapter synchronizacji TIP-ON BLUMOTION
		Szerokość wewnętrzna korpusu LW ≥ 314 mm
<sup>1</sup>		Zalecane zakresy obciążenia (całkowita waga szuflady) dla optymalnego otwierania i zamykania
<sup>2</sup>		Tylko w połączeniu z prowadnicą 40 kg
<sup>3</sup>		Zalecenie: tylko w połączeniu z prowadnicą 60   70 kg

6d	TIP-ON BLUMOTION-reling synchronizacji		
Rozwiązanie	Kolor	Nr art.	
Okrągły	Szary	T60.1125W	

Odpowiedni do szerokości wewnętrznej korpusu LW 1370 mm

Wskazówka

Dla optymalnego działania i zwiększenia obszaru aktywacji zalecamy zastosowanie synchronizacji

Wymiar Szerokość wewnętrzna korpusu LW – 267 mm

Akcesoria

Szerokość wewnętrzna korpusu LW ≥ 314 mm

6c	Adapter synchronizacji TIP-ON BLUMOTION		
Rozwiązanie	Kolor	Nr art.	
Symetryczny	RAL 7035 jasnoszary	2 x	T60.000D

Wzornik szczeliny frontu do TIP-ON BLUMOTION

–	Odległość drzwi FS (mm)	Kolor	Nr art.
	2.5	Pomarańczowy	65.5631

Wskazówka

Zalecamy zastosowanie wzornika szczeliny frontu