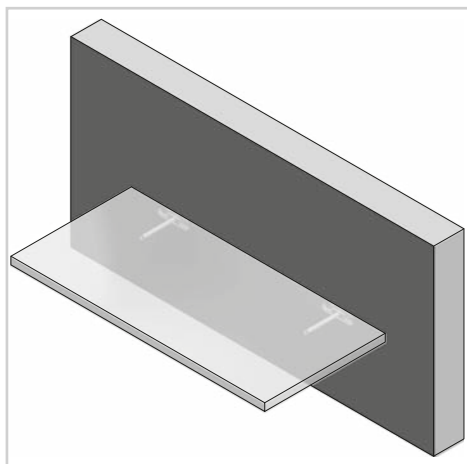


PODPÓRKA SMART SHELF SUPPORT SMART ПОЛКОДЕРЖАТЕЛЬ SMART



ZASTOSOWANIE / APPLICATION / ПРИМЕНЕНИЕ



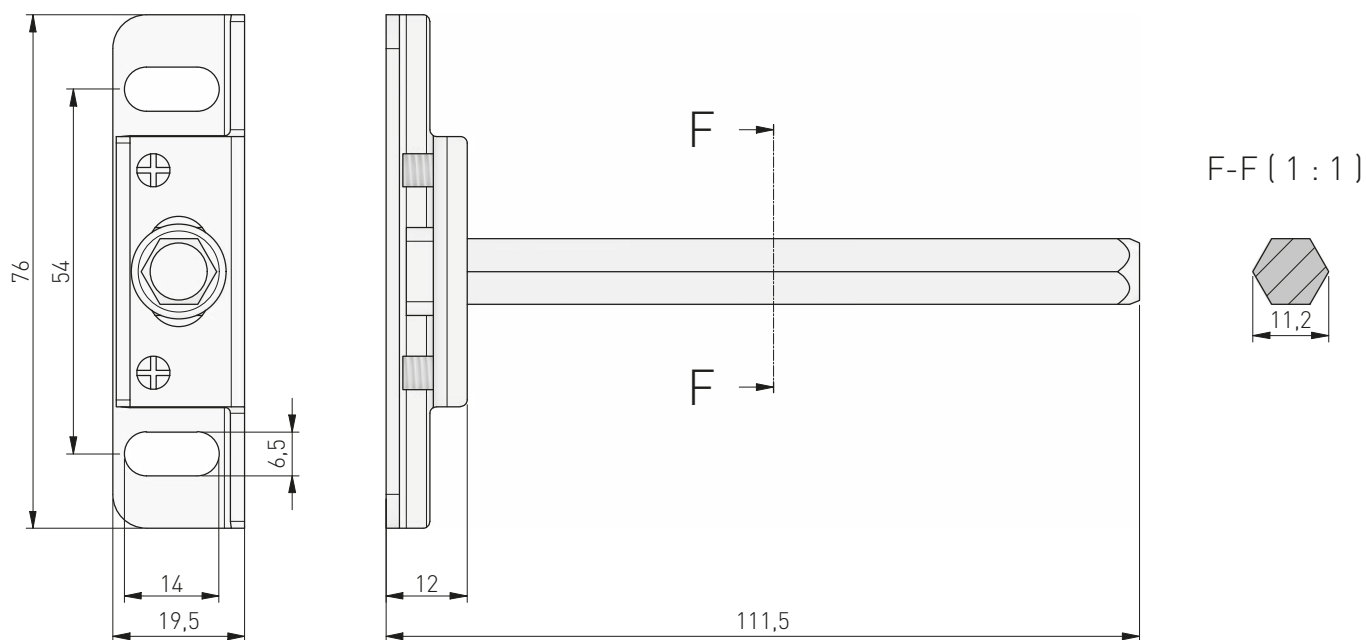
PARAMETRY / CHARACTERISTICS / ХАРАКТЕРИСТИКИ



PAKOWANIE / PACKING / УПАКОВКА



WYMIARY PRODUKTU / PRODUCT DIMENSIONS / РАЗМЕРЫ ПРОДУКТА



Obciążenie dla przykładowych półek o wymiarach:

Load capacity for sample shelves with dimensions:

Нагрузка на полку в примерных размерах:

*1000 x 300 mm – 5 kg (na parę + półka) / 1000 x 300 mm - 5 kg (per pair + shelf) / 1000 x 300 мм - 5 кг (на пару + полка)

*1000 x 250 mm – 6 kg (na parę + półka) / 1000 x 250 mm - 6 kg (per pair + shelf) / 1000 x 250 мм - 6 кг (на пару + полка)

*1000 x 200 mm – 7 kg (na parę + półka) / 1000 x 200 mm - 7 kg (per pair + shelf) / 1000 x 200 мм - 7 кг (на пару + полка)

