

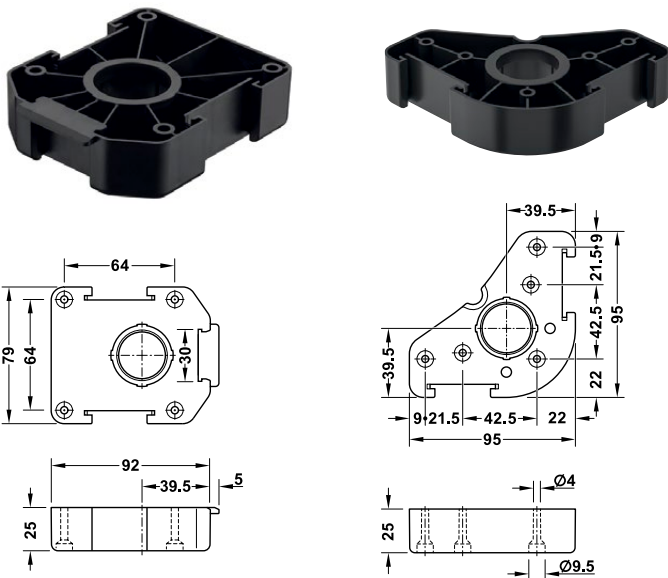
**KAŻDA  
PRZESTRZEŃ  
PRACUJE  
LEPIEJ**

# **SYSTEM STOPEK MEBLOWYCH AXILO**

**UŁATWIA I PRZYŚPIESZA PRACĘ STOLARZA**



→ Główna mocująca



materiał:	tworzywo sztuczne
kolor:	czarny

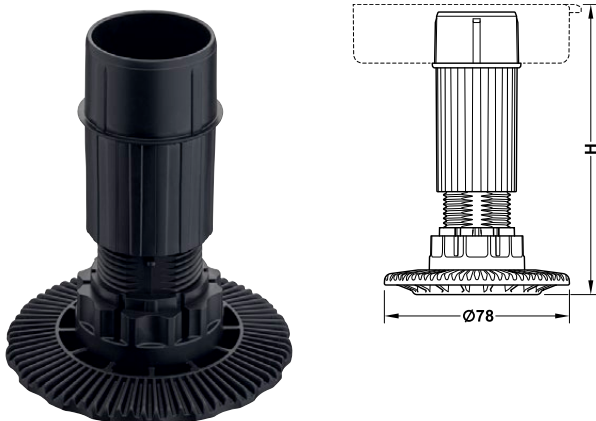
wersja	możliwość regulacji [mm]	nr artykułu
prostokątna	do przykręcania	637.76.333
prostokątna	do wbijania	637.38.340

opakowanie: 100 szt.

**Wskazówka dotycząca zamówienia**

Profil rurowy ze stopką regulacyjną należy zamówić osobno.

→ Profil rurowy ze stopką regulacyjną



materiał:	tworzywo sztuczne
kolor:	czarny
montaż:	do mocowania na wcisk w główce
regulacja wysokości:	za pomocą narzędzia regulacyjnego AXILO™ 78, -10 do +20 mm, regulacja z boku i od góry
udźwig:	waga mebla ≤ 80 kg, może być zwiększona do 110 kg przez użycie podkładki ABS 637.76.423
udźwig statyczny:	250 kg/stopka

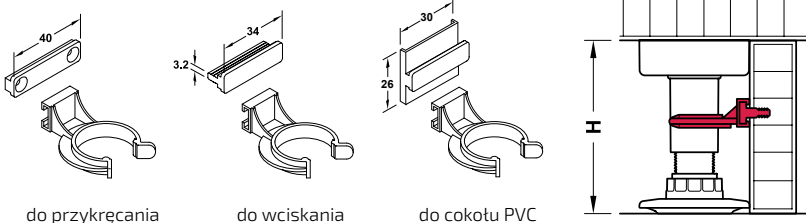
**Zakres dostawy**

1 profil rurowy nóżki ze stopką regulacyjną (wstępnie zamontowane)

wysokość konstrukcyjna H [mm]	zakres regulacji [mm]	nr artykułu
60	53–80	637.76.351
80	70–100	637.76.352
100	90–120	637.76.353
125	115–145	637.76.354
150	140–170	637.76.355
180	170–200	637.76.356
200	190–220	637.76.357
120	100–170	637.76.600

opakowanie: 100 szt.

→ Zatrask do cokołu



materiał:	tworzywo sztuczne
-----------	-------------------

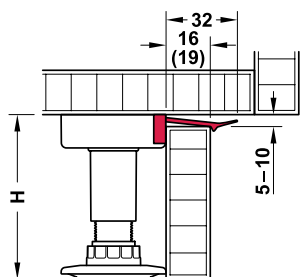
montaż	kolor	nr artykułu
do przykręcania	biały	637.38.054
do wciskania	biały	637.38.063
do cokołu PVC	czarny	637.38.354

opakowanie: 100 szt.

**Uwaga**

Możliwość zastosowania od wysokości konstrukcyjnej H = 80 mm.

## → Zatrzask do cokołu



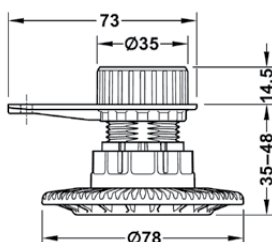
wysokość cokołu = H - 5 do 10 mm

zastosowanie:	do zamocowania cokołu
materiał:	tworzywo sztuczne
montaż:	do wsunięcia w główkę mocującą

grubość cokołu	nr artykułu
16 mm	637.47.491
19 mm	637.47.490

opakowanie: 100 szt.

## → Stopka regulacyjna z główką 35 mm



zastosowanie:	do niskich cokołów
materiał:	tworzywo sztuczne
kolor:	czarny
montaż:	do wciskania
regulacja wysokości:	za pomocą narzędzia regulacyjnego AXILO™ 78, -10 mm
udźwig podczas regulacji:	≤80 kg
udźwig statyczny:	150 kg/stopka

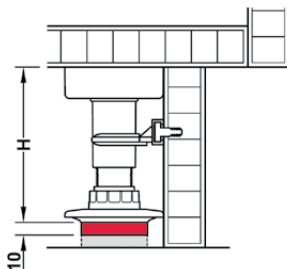
### Zakres dostawy

stopka regulacyjna z główką montażową  $\varnothing 35$  mm

dopasowany do	nr artykułu
wysokość cokołu 35-48 mm	637.76.460

opakowanie: 100 szt.

## → Pierścień dystansowy



zastosowanie:	do zwiększenia wysokości stopki o 10 mm
materiał:	tworzywo sztuczne
montaż:	do wciskania w stopkę od dołu

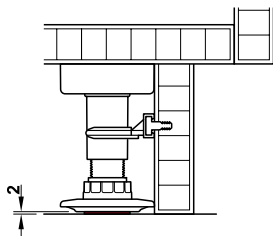
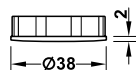
kolor	nr artykułu
czarny	637.76.422

opakowanie: 100 szt.

### Uwaga

Zastosowanie kilku pierścieni dystansowych jest możliwe, jeżeli zachowana jest bezpieczna stabilność.

## → Podkładka ABS

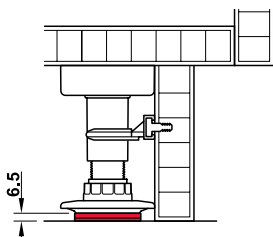
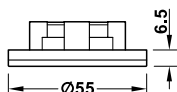
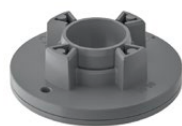


zastosowanie:	do ciężkich konstrukcji i delikatnych podłóg
materiał:	tworzywo sztuczne
montaż:	do wciskania w stopkę od dołu
funkcjonalność:	zwiększa udźwig podczas regulacji z 80 na 110 kg

kolor	nr artykułu
szary	637.76.423

opakowanie: 100 szt.

## → Izolacja akustyczna



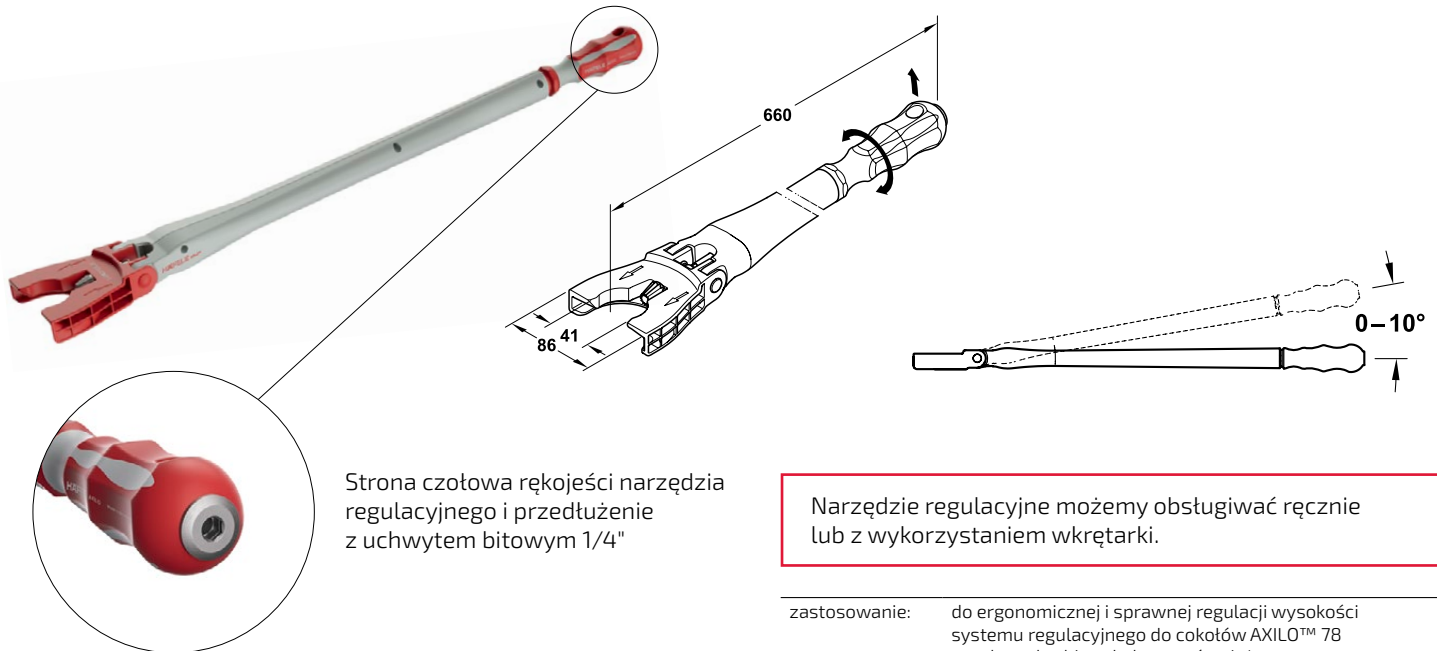
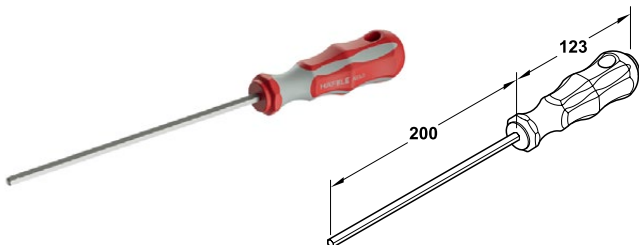
zastosowanie:	do izolacji akustycznej
materiał:	tworzywo sztuczne
montaż:	do wciskania w stopkę od dołu
funkcjonalność:	redukuje transmisję dźwięku urządzeń elektrycznych przez korpus na podłogę

kolor	nr artykułu
szary	637.76.424

opakowanie: 100 szt.

**NARZĘDZIE REGULACYJNE HÄFELE AXILO™ 78**

Teraz regulację poziomu szafki oraz ciągłą obserwację poziomicy może wykonać jedna osoba. Dzięki temu cały proces jest do 50% szybszy niż tradycyjna regulacja stopek.

**PRZEDŁUŻENIE**

zastosowanie:	do ergonomicznej i sprawnej regulacji wysokości systemu regulacyjnego do cokołów AXILO™ 78 w całym obrębie cokołu, np. również przy szafkach narożnych
materiał:	tworzywo sztuczne, mechanizm: stal
możliwość regulacji:	kąt regulacji wysokości: 0-10°
wersja:	uchwyt bitowy 1/4" (końcówka bitowa wchodzi w zakres dostawy)

	kolor	nr artykułu
narzędzie regulacyjne Häfele AXILO™ 78	szaro-czerwony	637.76.360
przedłużenie	szaro-czerwony	637.76.361

opakowanie: 1 szt.



Użycie wkrętkarki



Użycie przedłużenia