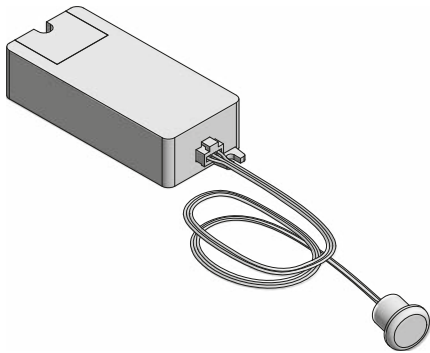


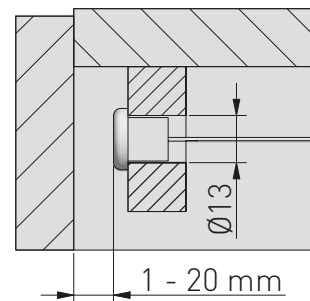
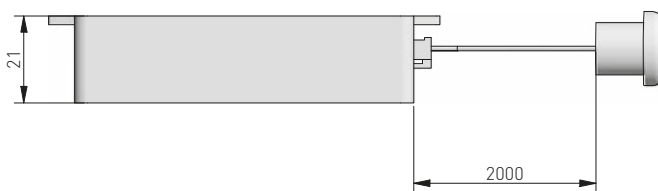
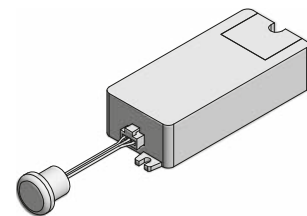
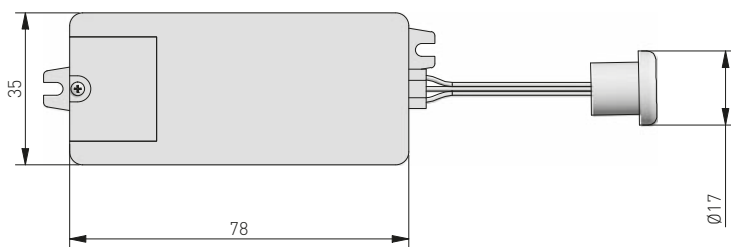
WŁĄCZNIK BEZDOTYKOWY TOUCHLESS SWITCH БЕСКОНТАКТНЫЙ ВЫКЛЮЧАТЕЛЬ



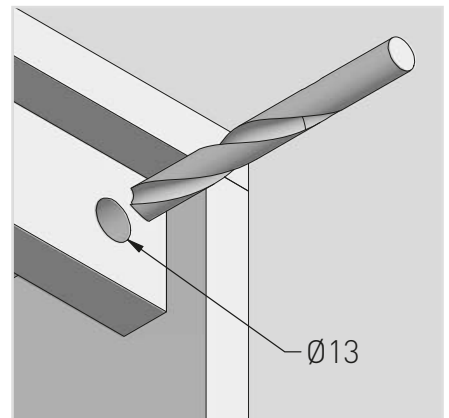
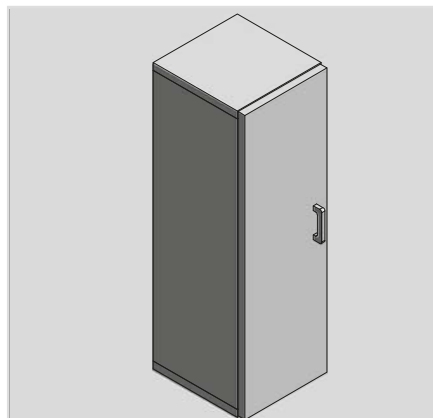
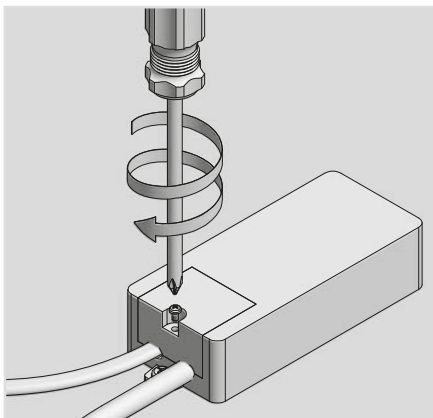
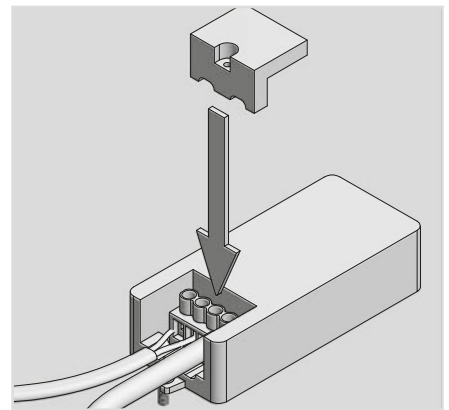
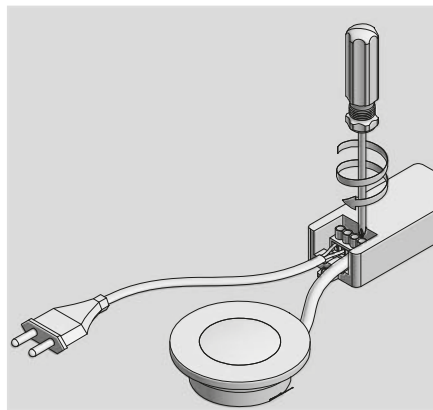
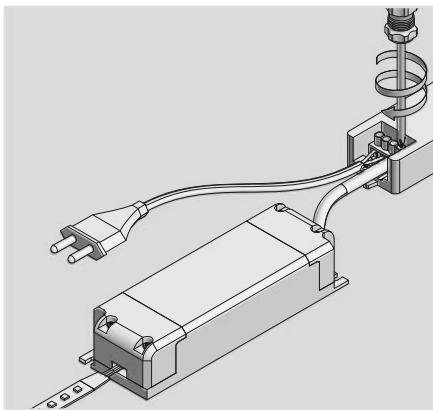
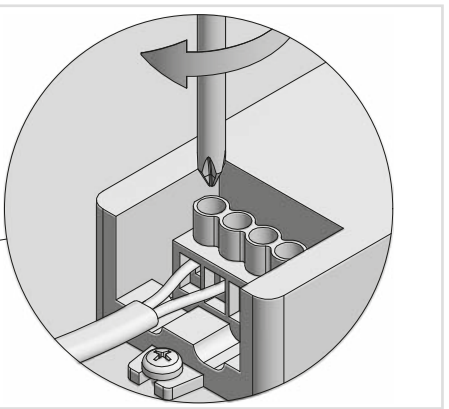
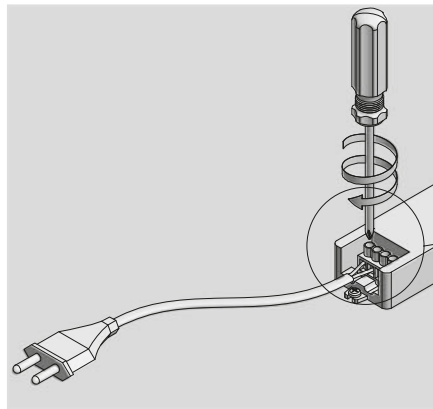
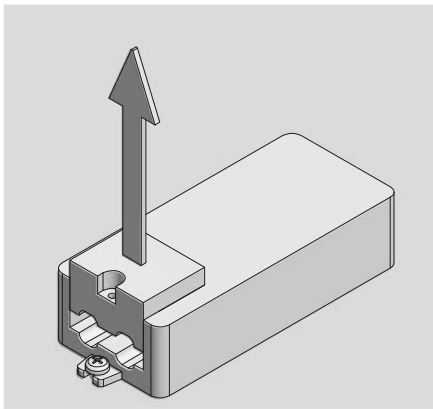
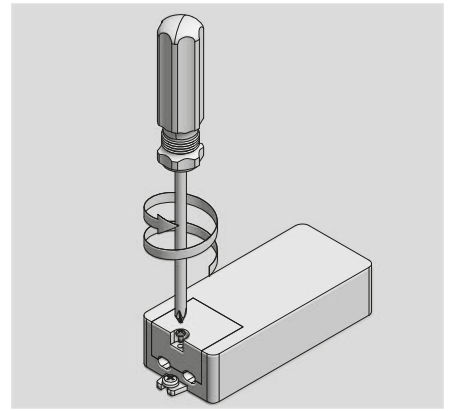
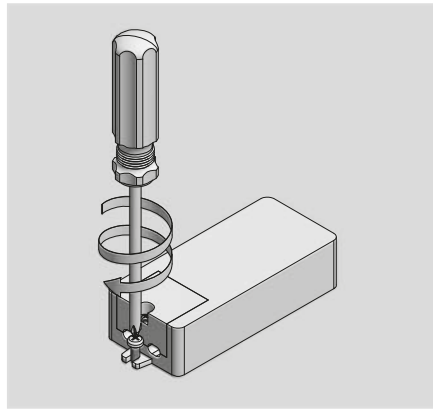
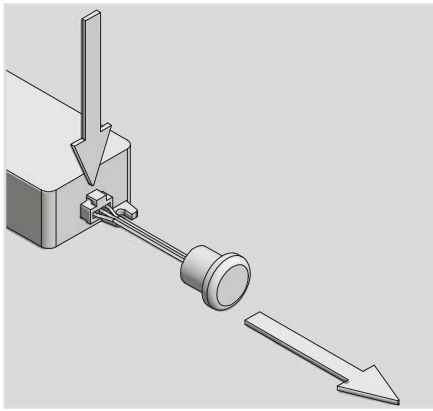
PARAMETRY / CHARACTERISTICS / ХАРАКТЕРИСТИКИ

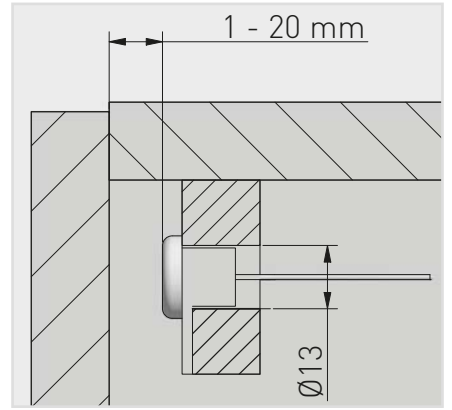
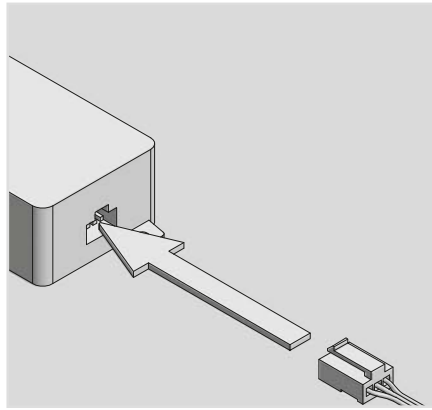
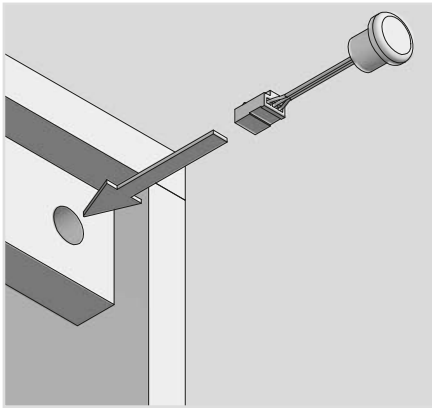


PAKOWANIE / PACKING / УПАКОВКА



AE-WBEZDC-10S	max 200 W	dwubiegowy two-pole двухрежимный	tworzywo, plastic, пластик,
AE-WBEZDB-10S*		jednobiegowy single-pole однорежимный	





ZASTOSOWANIE / APPLICATION / ПРИМЕНЕНИЕ

