



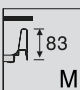
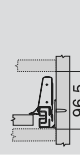

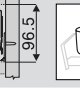
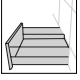

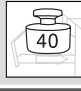






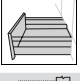

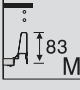


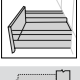
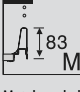


TB10 - System Box

Nowoczesny system do zabudowy szuflad. Prowadnice z funkcją miękkiego domyku gwarantują cichą i bezpieczną pracę. Pełny wysuw zapewnia wgląd oraz nieograniczony dostęp do zawartości szuflady.

System Box TB10 posiada certyfikat **SGS** potwierdzający najwyższą jakość wykonania. Produkt objęty dożywotnią gwarancją.

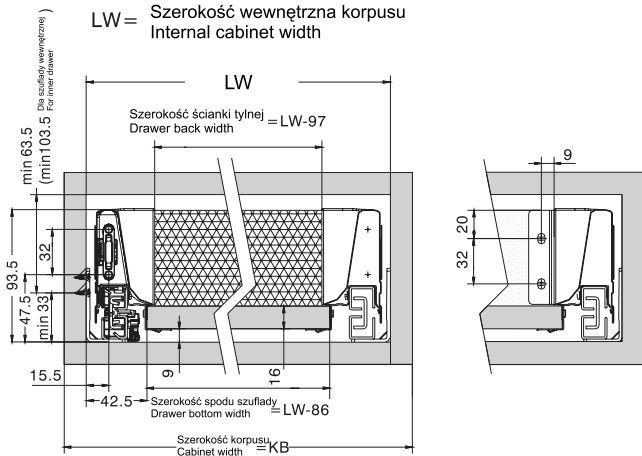
Modern system for drawers - an excellent replacement for traditional drawers. A soft-closing slide guarantees a very quiet and smooth move. Full extension system provides an unlimited access to the drawer content.

System Box TB10 has a **SGS** Certificate which is the confirmation to the highest quality of product. Product under the lifetime warranty.

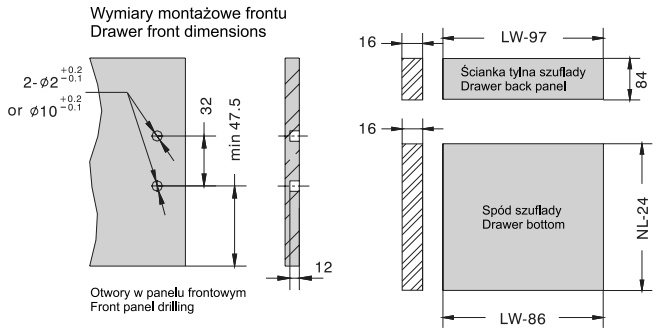
<p>Akcesoria Basic element</p>		<p>Szuflada niska Lower drawer</p> <p>str.10</p>		<p>Szuflada niska wewnętrzna Lower inner drawer</p> <p>str.11</p>
 <p>83 M</p>	 <p>96.5</p>  <p>40</p>		 <p>96.5</p>  <p>40</p>	
<p>Akcesoria Basic element</p>		<p>Szuflada średnia Medium drawer</p> <p>str.12</p>		<p>Szuflada średnia wewnętrzna Medium inner drawer</p> <p>str.13</p>
 <p>83 M</p> <p>Reling TR10 Railing TR10</p>	 <p>160</p>  <p>40</p>		 <p>160</p>  <p>40</p>	
<p>Akcesoria Basic element</p>		<p>Szuflada średnia Medium drawer</p> <p>str.14</p>		<p>Szuflada średnia wewnętrzna Medium inner drawer</p> <p>str.15</p>
 <p>83 M</p> <p>Metalowe boki TBR10-2, reling TR10 Metal-boxside TBR10-2, railing TR10</p>	 <p>160</p>  <p>40</p>		 <p>160</p>  <p>40</p>	
<p>Akcesoria Basic element</p>		<p>Szuflada wysoka High drawer</p> <p>str.16</p>		<p>Szuflada wysoka wewnętrzna High inner drawer</p> <p>str.17</p>
 <p>83 M</p> <p>Reling podwójny TR10 Double railing TR10</p>	 <p>224</p>  <p>40</p>		 <p>224</p>  <p>40</p>	
<p>Akcesoria Basic element</p>		<p>Szuflada wysoka High drawer</p> <p>str.18</p>		<p>Szuflada wysoka wewnętrzna High inner drawer</p> <p>str.19</p>
 <p>83 M</p> <p>Metalowe boki TBR10-3, reling TR10 Metal-boxside TBR10-3, railing TR10</p>	 <p>224</p>  <p>40</p>		 <p>224</p>  <p>40</p>	
<p>Akcesoria Basic element</p>		<p>Szuflada wysoka High drawer</p> <p>str.20</p>		<p>Szuflada wysoka wewnętrzna High inner drawer</p> <p>str.21</p>
 <p>83 M</p> <p>Szklane boki TBRS-10, reling TR10 Glass-boxside TBRS-10, railing TR10</p>	 <p>224</p>  <p>40</p>		 <p>224</p>  <p>40</p>	

Wymiary montażowe dla szuflady niskiej

Mounting dimensions for low drawer



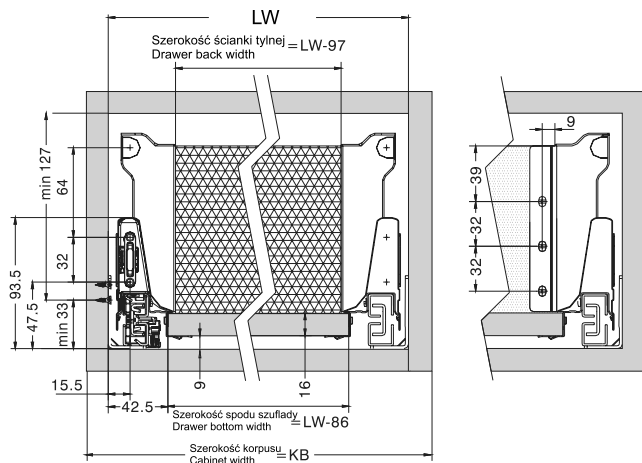
Wymiary tyłu i spodu szuflady / Drawer back and bottom dimensions



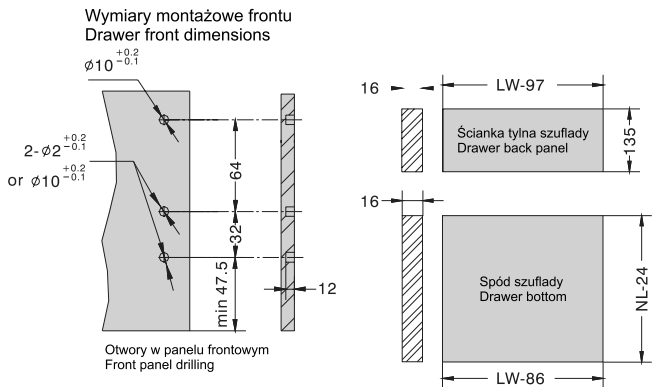
Wymiary montażowe dla szuflady średniej

Mounting dimensions for medium drawer

LW = Szerokość wewnętrzna korpusu
Internal cabinet width



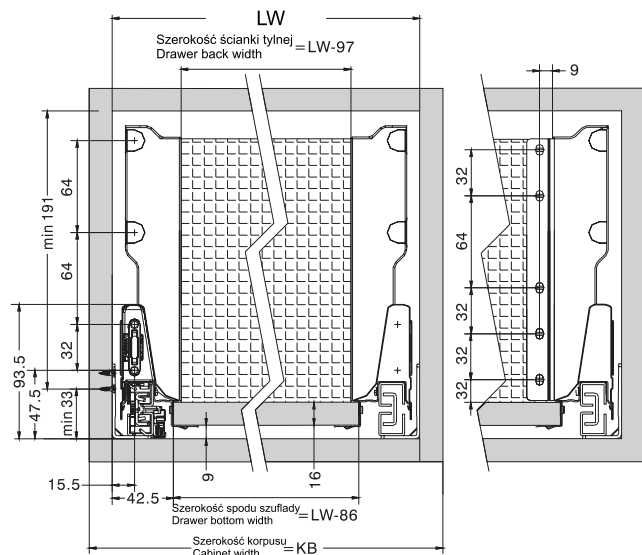
Wymiary tyłu i spodu szuflady / Drawer back and bottom dimensions



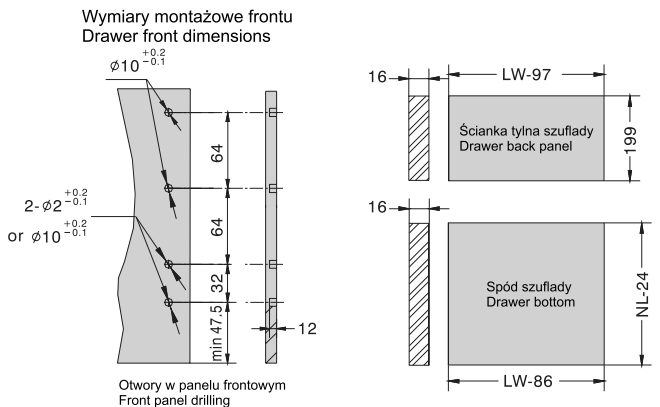
Wymiary montażowe dla szuflady wysokiej

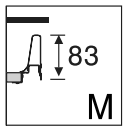
Mounting dimensions for high drawer

LW = Szerokość wewnętrzna korpusu
Internal cabinet width



Wymiary tyłu i spodu szuflady / Drawer back and bottom dimensions

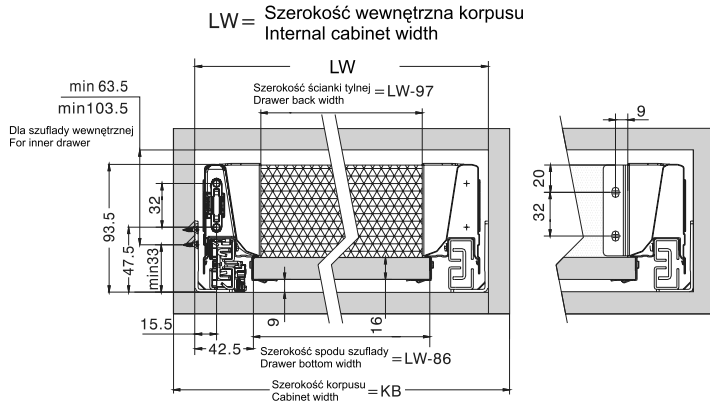




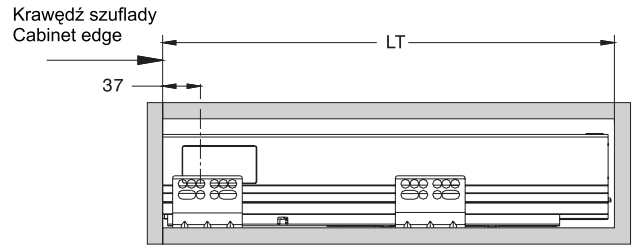
SCHEMAT MONTAŻU TB10 - SZUFLADA NISKA

INSTALLATION INSTRUCTION TB10 - LOWER DRAWER

Wymiary montażowe / Mounting dimensions



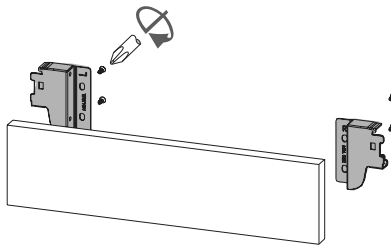
NL = Długość nominalna / Nominal length
 LT = Głębokość wewnętrzna korpusu = NL + 3 / Internal cabinet depth



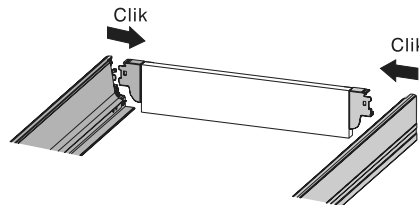
Szuflada standardowa / Standard drawer

Schemat montażu / Installation dimensions

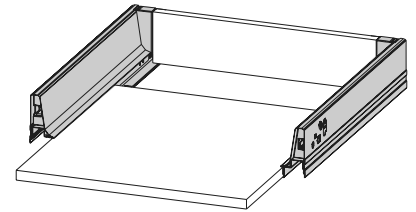
1. Za pomocą wkrętów połącz mocowanie z tylną ścianką / Fit back fixing-brackets with screwdriver



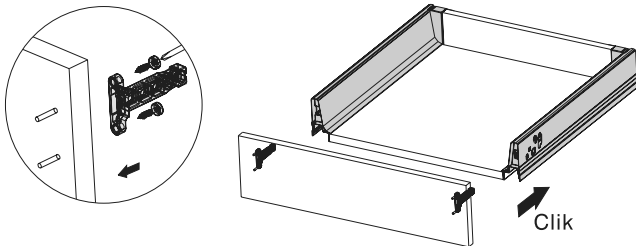
2. Połącz boki szuflady z jej tyłem / Assemble back to sides



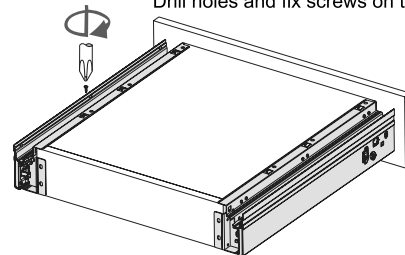
3. Wsuń spód szuflady / Slide wood bottom into position



4. Przykręć mocowanie frontu do przedniego panelu / Fit front fixing brackets. Assemble front to sides

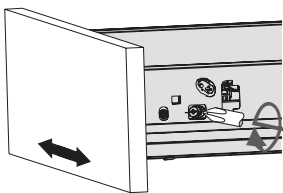


5. Zrób otwory, przykręć spód szuflady do boków / Drill holes and fix screws on the bottom

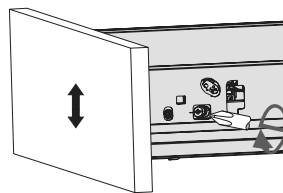


Regulacja / Adjustment

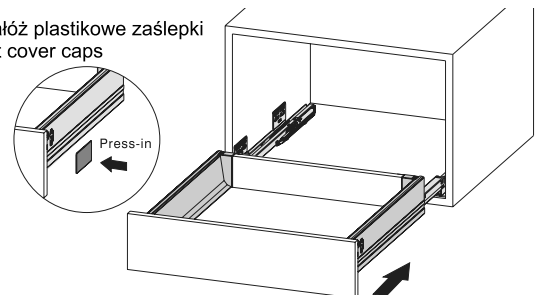
Regulacja pozioma / Horizontal adjustment



Regulacja pionowa / Vertical adjustment

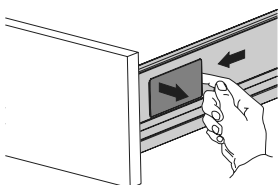


Założ plastikowe zaślepki / Fit cover caps

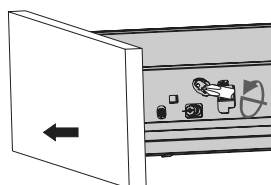


Demontaż / Removal

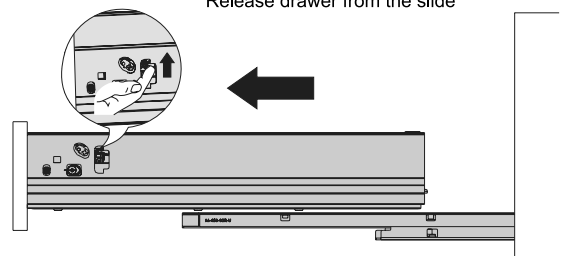
Zdejmij plastikowe zaślepki / Remove cover caps

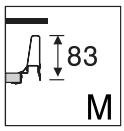


Demontaż frontu / Release the drawer front



Demontaż szuflady / Release drawer from the slide

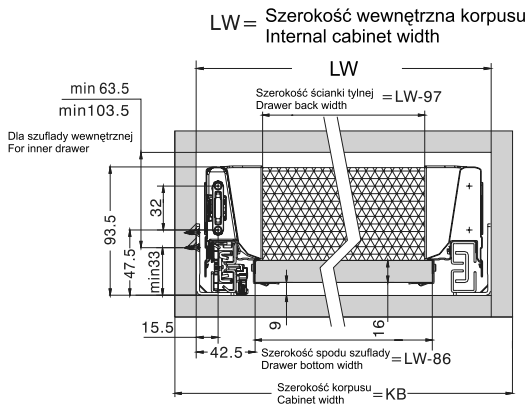




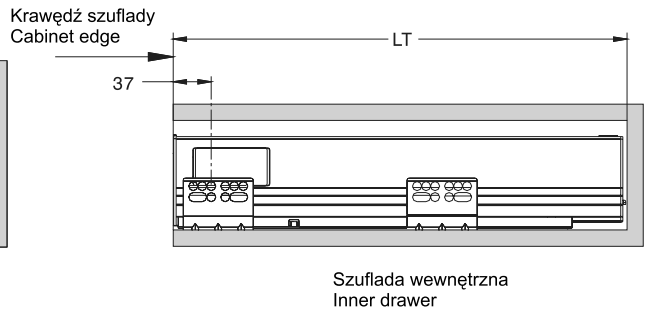
SCHEMAT MONTAŻU TB10 - SZUFLADA NISKA WEWNĘTRZNA

INSTALLATION INSTRUCTION TB10 - LOWER INNER DRAWER

Wymiary montażowe / Mounting dimensions

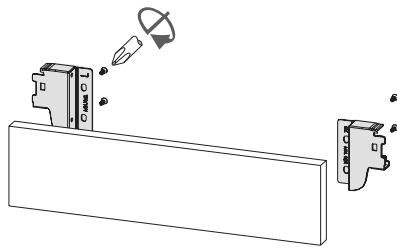


NL = Długość nominalna / Nominal length
 LT = Głębokość wewnętrzna korpusu / Internal cabinet depth = NL + 3

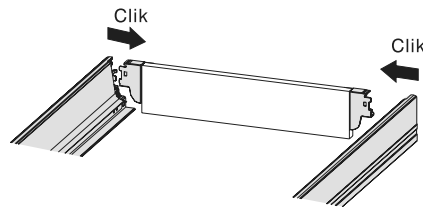


Schemat montażu / Installation dimensions

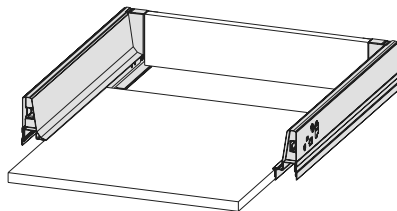
1. Za pomocą wkrętów połącz mocowanie z tylną ścianką
 Fit back fixing-brackets with screwdriver



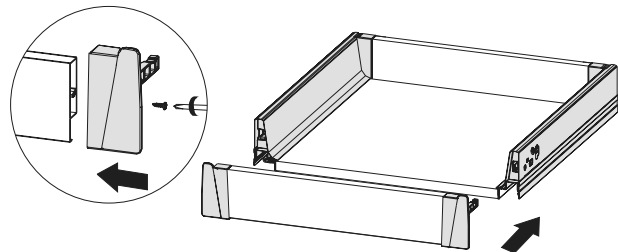
2. Połącz boki szuflady z jej tyłem
 Assemble back to sides



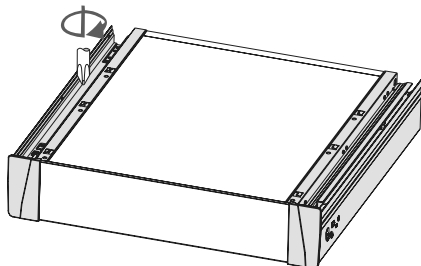
3. Wsuń spód szuflady
 Slide wood bottom into position



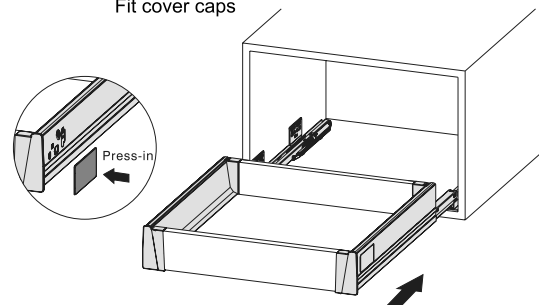
4. Przykręć mocowanie frontu do przedniego panelu
 Fit front fixing brackets. Assemble front to sides



5. Zrób otwory, przykręć spód szuflady do boków
 Drill holes and fix screws on the bottom

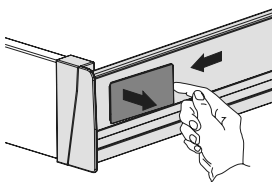


6. Załóż plastikowe zaślepki
 Fit cover caps

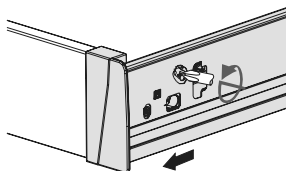


Demontaż / Removal

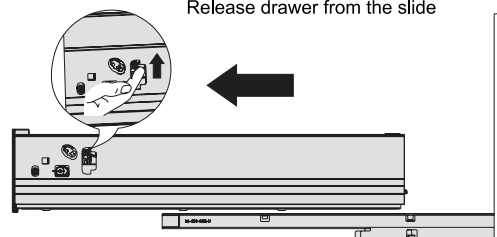
Zdejmij plastikowe zaślepki
 Remove cover caps

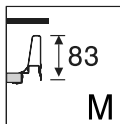


Demontaż frontu
 Release the drawer front



Demontaż szuflady
 Release drawer from the slide

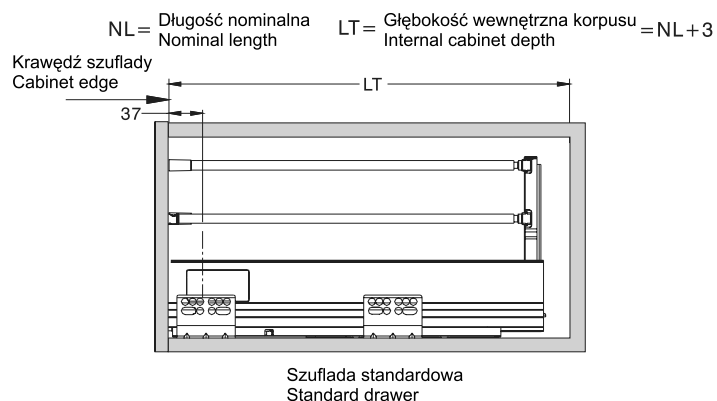
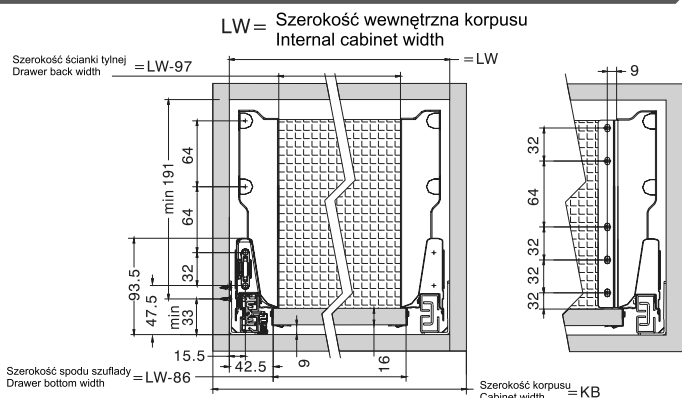




SCHEMAT MONTAŻU TB10 - SZUFLADA WYSOKA

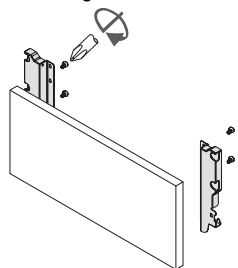
INSTALLATION INSTRUCTION TB10 - HIGH DRAWER

Wymiary montażowe / Mounting dimensions

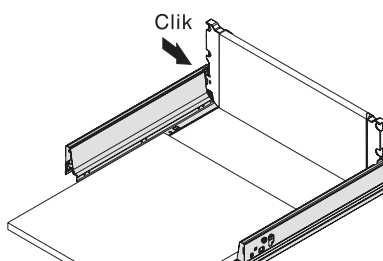


Schemat montażu / Installation dimensions

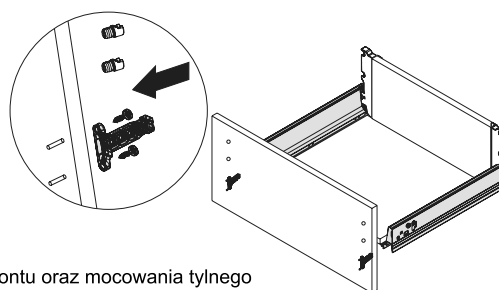
1. Za pomocą wkrętów połącz mocowanie z tylną ścianką
Fit back fixing-brackets with screwdriver



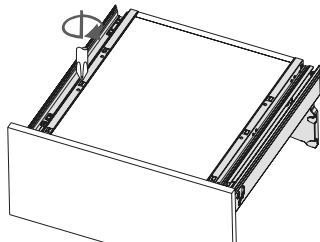
2. Połącz boki szuflady z jej tyłem
Assemble back to sides



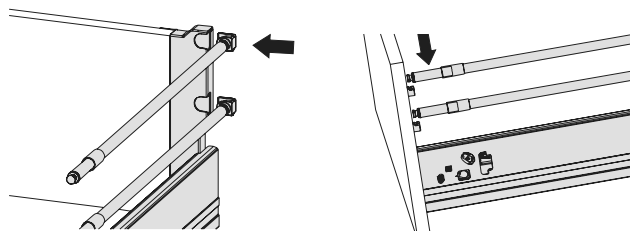
3. Przykręć mocowanie frontu do przedniego panelu
Fit front fixing brackets. Assemble front to sides



4. Zrób otwory, przykręć spód szuflady do boków
Drill holes and fix screws on the bottom

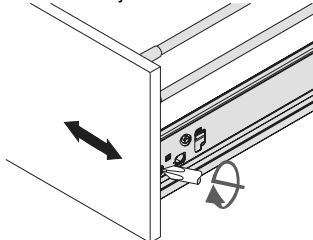


5. Wciśnij relingi do frontu oraz mocowania tylnego
Click the railings onto the front and rear bracket

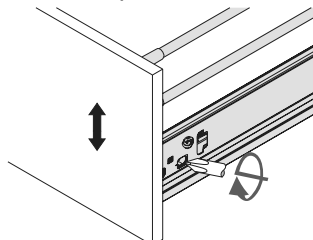


Regulacja / Adjustment

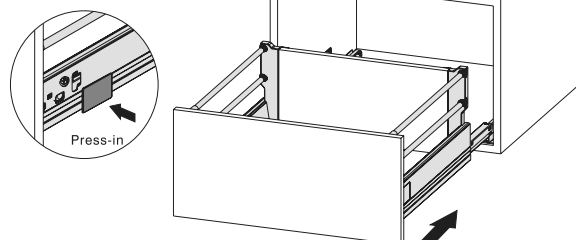
Regulacja pozioma
Horizontal adjustment



Regulacja pionowa
Vertical adjustment

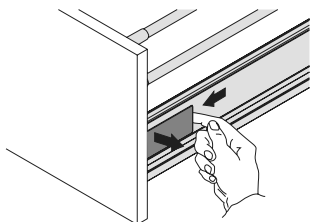


Założ plastikowe zaślepki
Fit cover caps

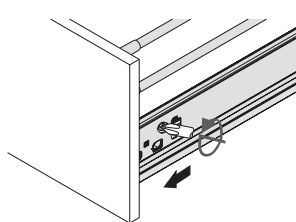


Demontaż / Removal

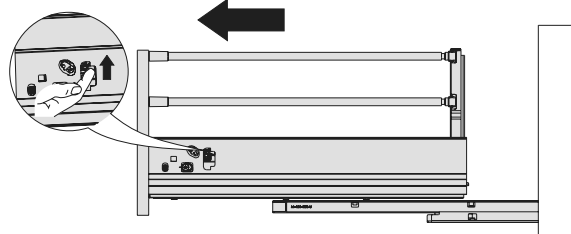
Zdejmij plastikowe zaślepki
Remove cover caps

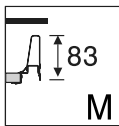


Demontaż frontu
Release the drawer front



Demontaż szuflady
Release drawer from the slide

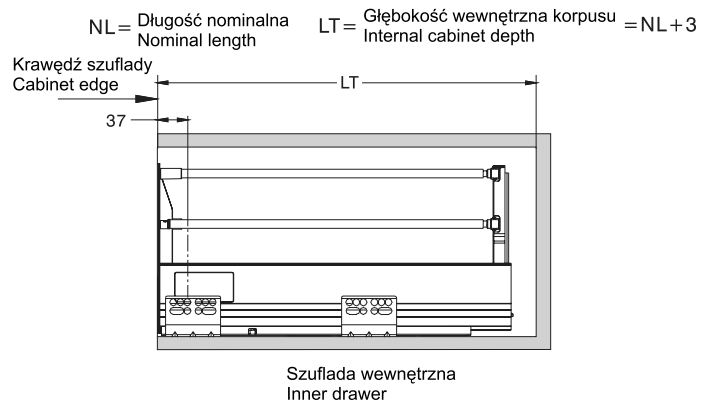
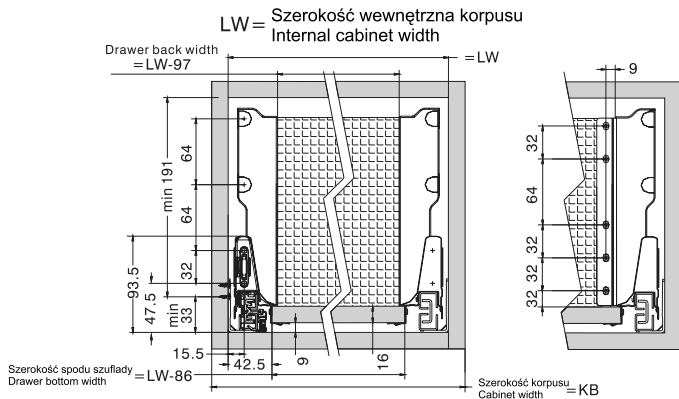




SCHEMAT MONTAŻU TB10 - SZUFLADA WYSOKA WEWNĘTRZNA

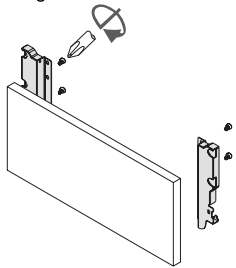
INSTALLATION INSTRUCTION TB10 - HIGH INNER DRAWER

Wymiary montażowe / Mounting dimensions

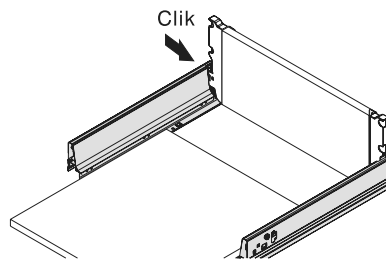


Schemat montażu / Installation dimensions

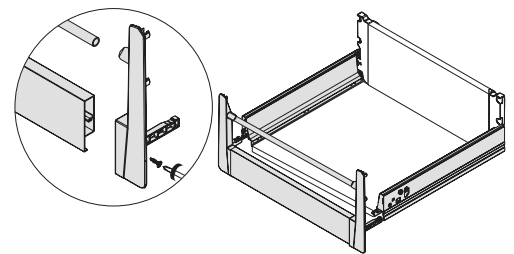
1. Za pomocą wkrętów połącz mocowanie z tylną ścianką
Fit back fixing-brackets with screwdriver



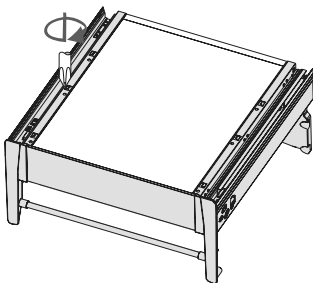
2. Połącz boki szuflady z jej tyłem
Assemble back to sides



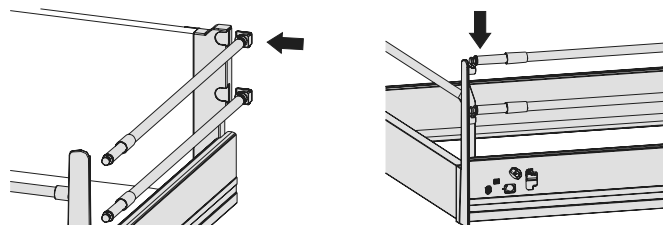
3. Przykręć mocowanie frontu do przedniego panelu
Fit front fixing brackets. Assemble front to sides



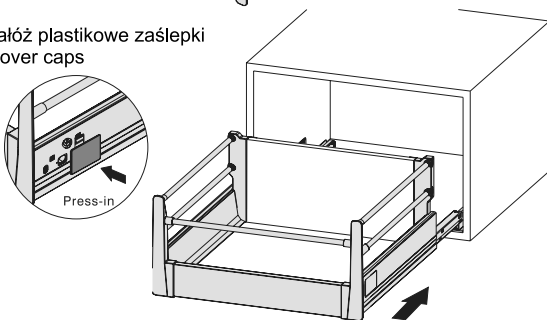
4. Zrób otwory, przykręć spód szuflady do boków
Drill holes and fix screws on the bottom



5. Wciśnij relingi do frontu oraz mocowania tylnego
Click the railings onto the front and rear bracket

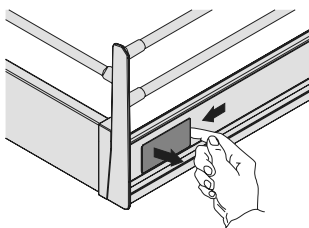


6. Załóż plastikowe zaślepki
Fit cover caps

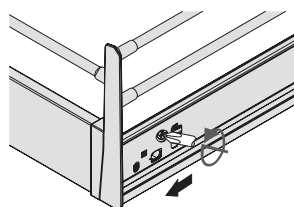


Demontaż / Removal

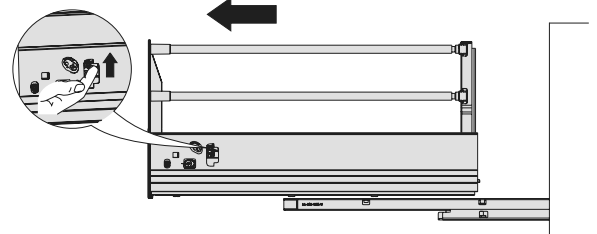
Zdejmij plastikowe zaślepki
Remove cover caps

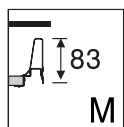


Demontaż frontu
Release the drawer front



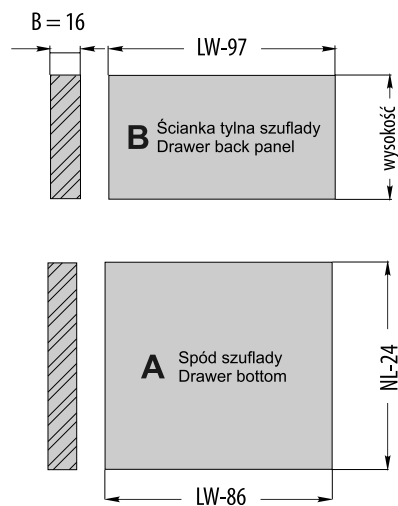
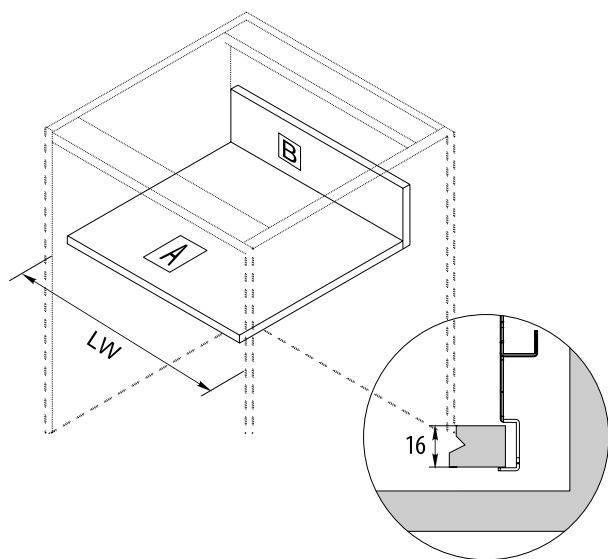
Demontaż szuflady
Release drawer from the slide





WYMIARY MONTAŻOWE TYŁU I SPODU SZUFLADY DLA PŁYTY 16 mm

MOUNTING DIMENSIONS OF DRAWER BACK AND BOTTOM FOR 16 MM BOARD



NL - Długość nominalna
Nominal length

LW - Wewnętrzna szerokość korpusu
Internal cabinet width

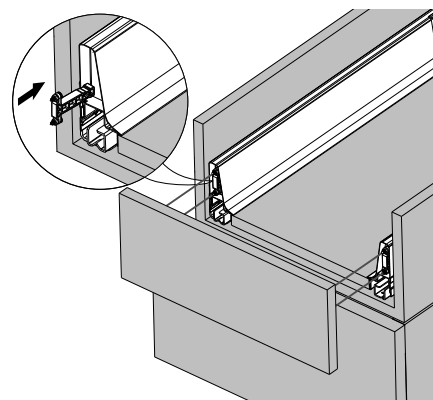
Wymiary ścianki tylnej

Drawer back dimensions

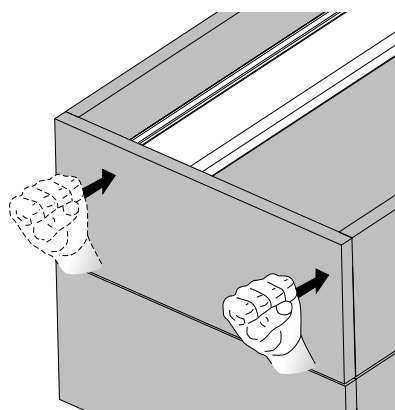
Szuflada niska / Lower drawer: h = 84 mm
Szuflada średnia / Medium drawer: h = 135 mm
Szuflada wysoka / High drawer : h = 199mm

Akcesoria montażowe / Mounting accessories

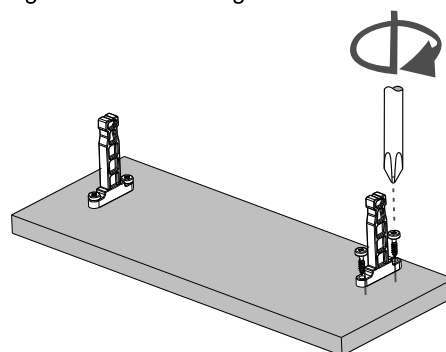
ZF-SB001 znacznik do mocowania frontów / marker for fixing fronts



1. Montaż znaczników: lewy w lewym boku szuflady, prawy w prawym boku szuflady.
Assemble left marker on the left side of drawer, right marker on the right side of drawer.



2. Ustaw pozycję frontu. Otwory montażowe zostaną zaznaczone po lekkim uderzeniu w panel frontowy.
Line up the drawer front and mark fixing positions with a light tap on either side.

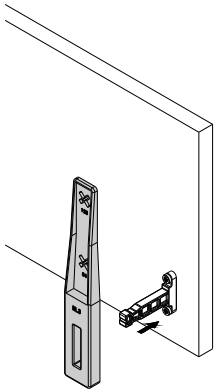


3. Przykręć mocowanie frontu w zaznaczonych wcześniej miejscach.
Fix front bracket over the pin hole marks.

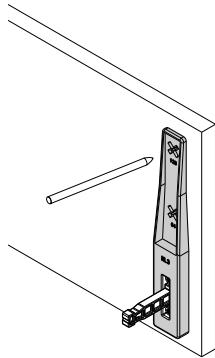
ZFR-SB002 znacznik do relingów / railing marker



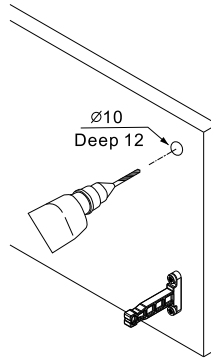
Sposób montażu nr. 1 / Application no. 1



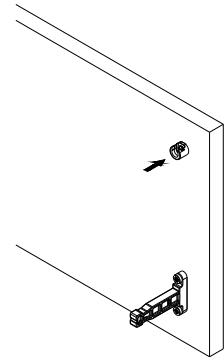
1. Montaż mocowania frontu
Fix front bracket



2. Zaznacz miejsce mocowania relingów
Mark the position of the railings

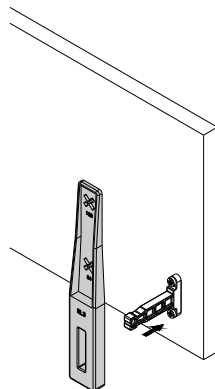


3. Wykonaj otwór o średnicy 10 mm i głębokości 12 mm
Drill hole \varnothing 10 mm and depth 12 mm

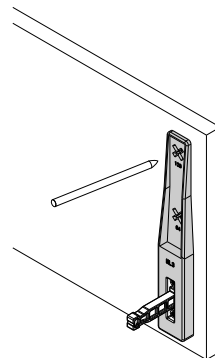


4. Wciśnij mocowanie relingu w miejsce otworu
Press the dowel of the railing into the drawer front

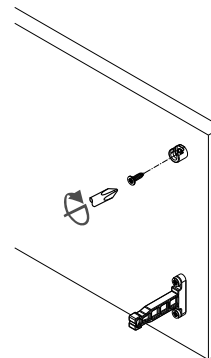
Sposób montażu nr. 2 / Application no. 2



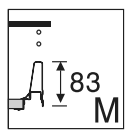
1. Montaż mocowania frontu
Fix front bracket



2. Zaznacz miejsce mocowania relingów
Mark the position of the railings

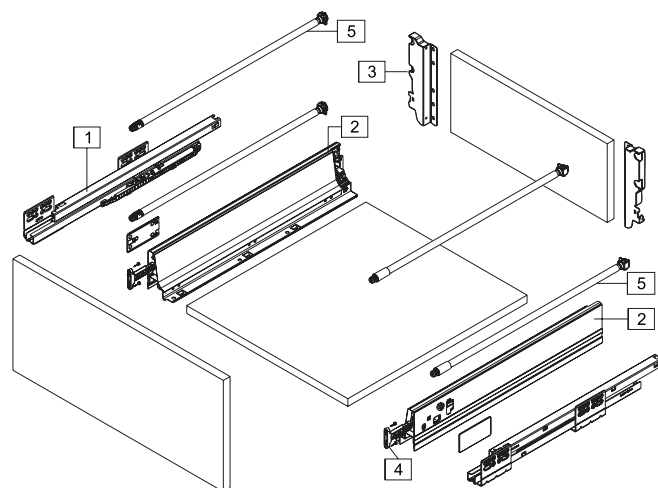


3. Montaż mocowania relingu bezpośrednio do frontu meblowego
Fix the dowel of the railing with screw into the drawer front



Szuflada wysoka

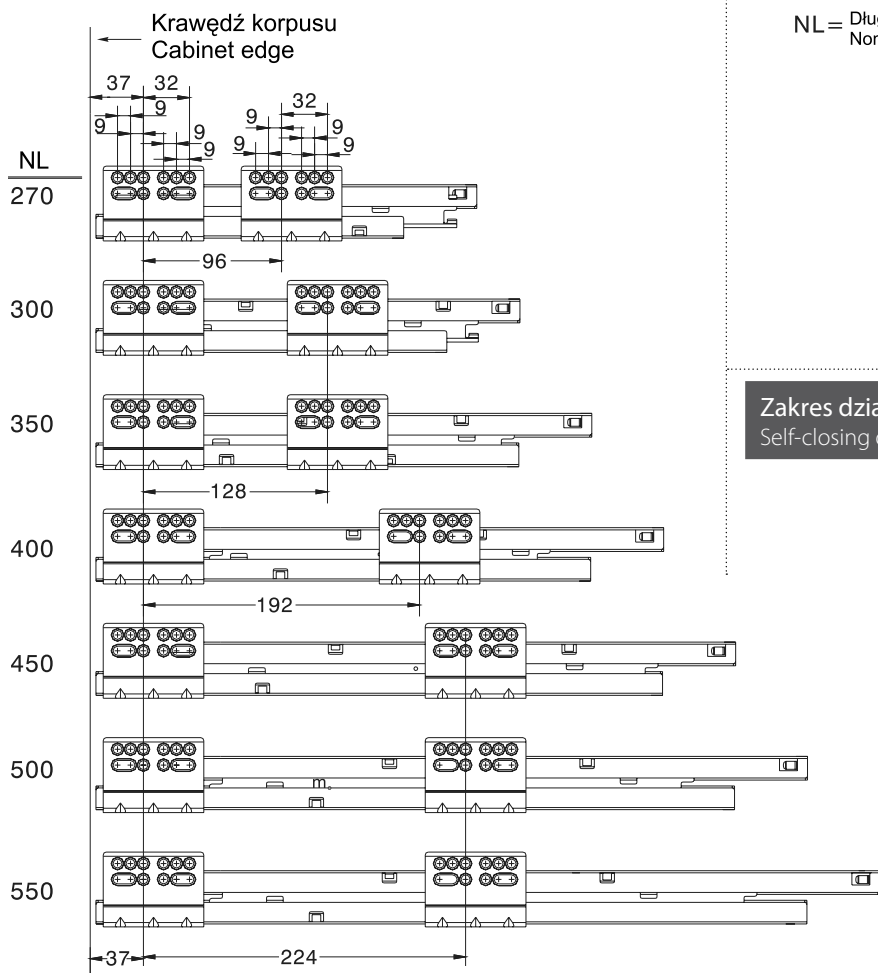
High drawer



- 1** TP10ST Prowadnica kulkowa lewa, prawa / Ball bearing slide left, right
- 2** TB10-PZ Boki oraz plastikowe zaślepki / Drawer sides and cover caps
- 3** TMT10-3 Mocowanie tylne / Back fixing-bracket
- 4** TMF-10 Mocowanie przednie frontu / Front fixing bracket
- 5** TR10 Reling lewy, prawy / Slide rail left, right

Warianty mocowania prowadnic

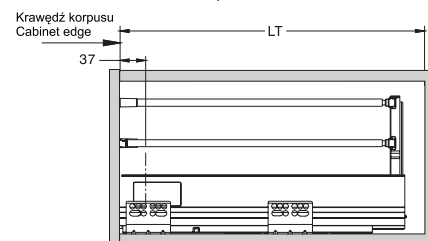
Screw positions on the slides



Wymiary montażowe

Installation dimensions

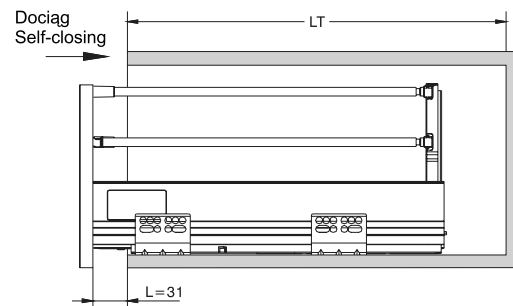
NL = Długość nominalna / Nominal length
 LT = Głębokość wewnętrzna korpusu / Internal cabinet depth
 $LT = NL + 3$

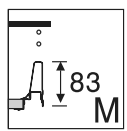


Szuflada standardowa
Standard drawer

Zakres działania dociągu

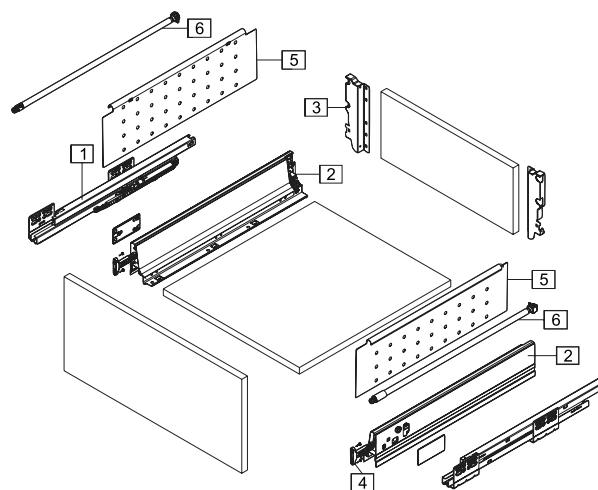
Self-closing operating range





Szuflada wysoka

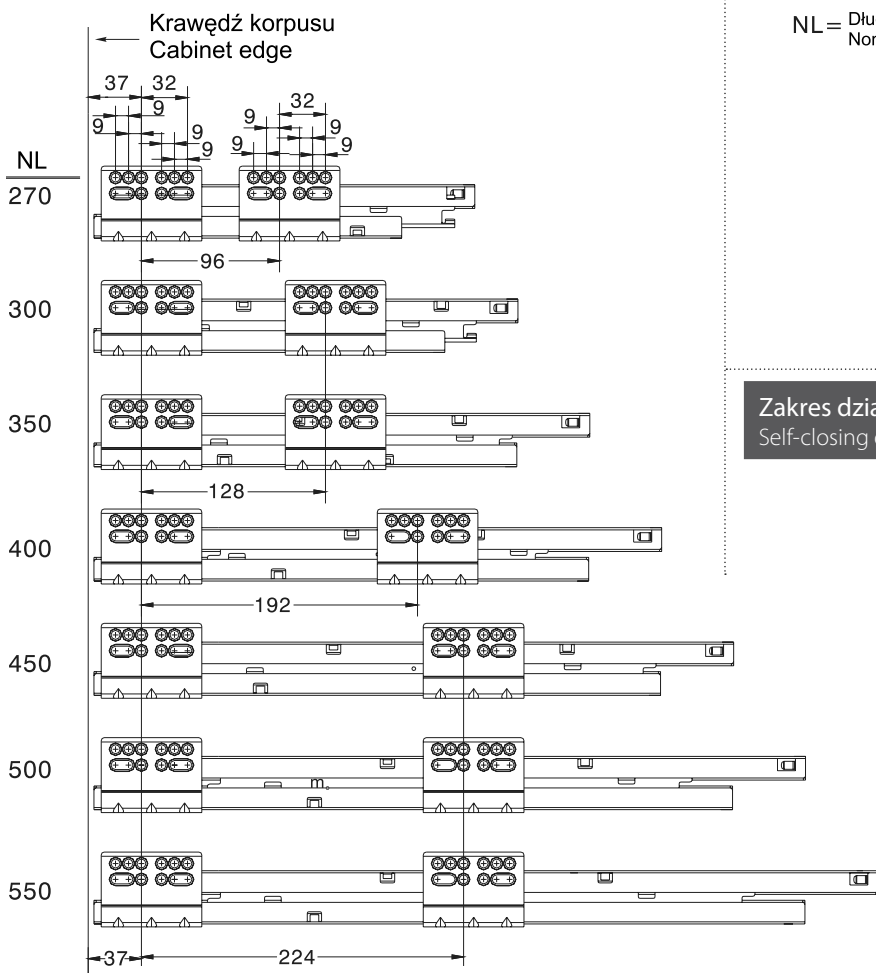
High drawer



- 1** TP10ST Prowadnica kulkowa lewa, prawa / Ball bearing slide left, right
- 2** TB10-PZ Boki oraz plastikowe zaślepki / Drawer sides and cover caps
- 3** TMT10-3 Mocowanie tylne / Back fixing-bracket
- 4** TMF-10 Mocowanie przednie frontu / Front fixing bracket
- 5** TBR10-3 Metalowe boki na reling / Metal-boxside
- 6** TR10 Reling lewy, prawy / Slide rail left, right

Warianty mocowania prowadnic

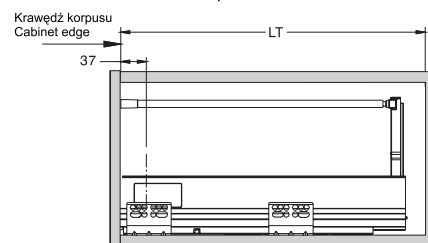
Screw positions on the slides



Wymiary montażowe

Installation dimensions

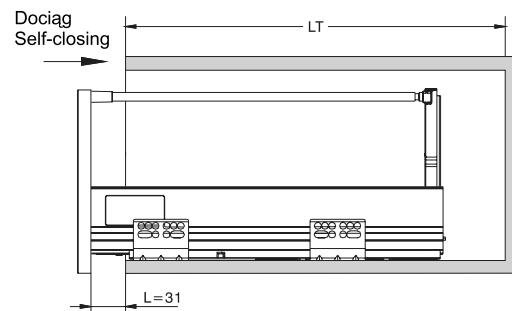
NL = Długość nominalna / Nominal length
 LT = Głębokość wewnętrzna korpusu / Internal cabinet depth
 $LT = NL + 3$

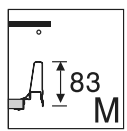


Szuflada standardowa
Standard drawer

Zakres działania dociągu

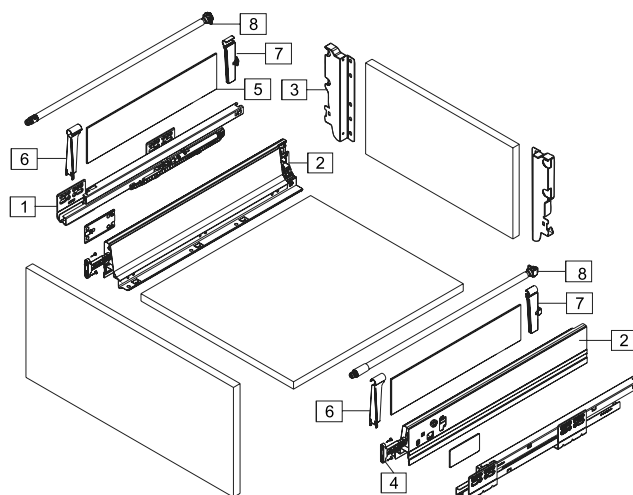
Self-closing operating range





Szuflada wysoka

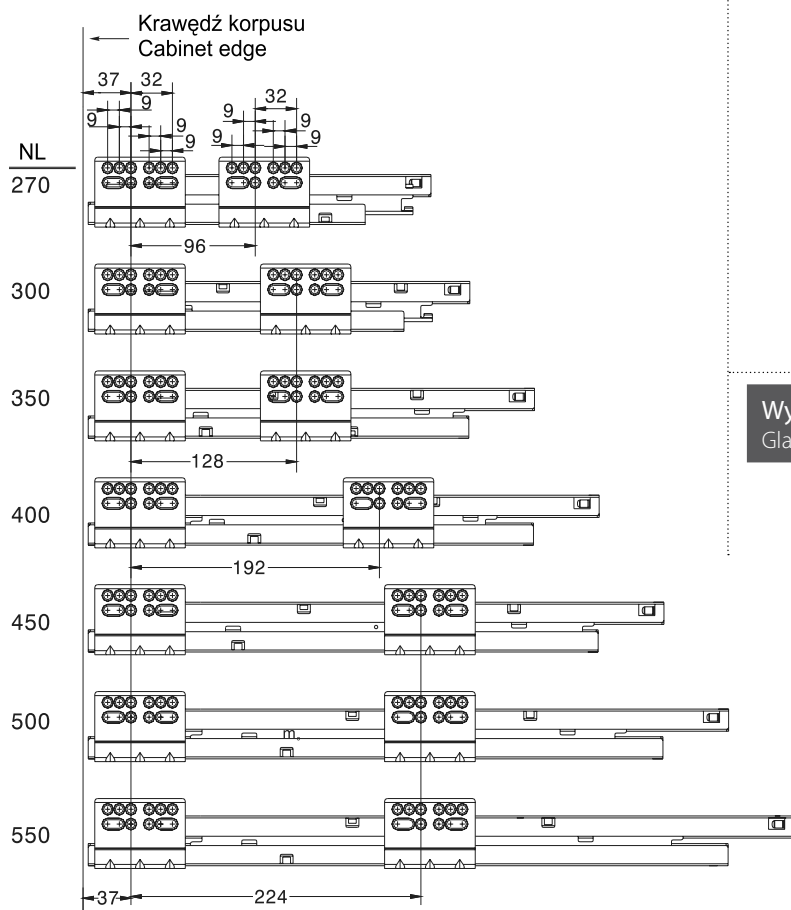
High drawer



- 1** TP10ST Prowadnica kulkowa lewa, prawa / Ball bearing slide left, right
- 2** TB10-PZ Boki oraz plastikowe zaślepki / Drawer sides and cover caps
- 3** TMT10-3 Mocowanie tylne / Back fixing-bracket
- 4** TMF-10 Mocowanie przednie frontu / Front fixing bracket
- 5** TBRS-10 Szklane boki / Glass-boxside
- 6** TMPS10-1 Mocowanie przednie / Front adapter
- 7** TMTS10-1 Mocowanie tylne / Rear adapter
- 8** TR10 Reling lewy, prawy / Slide rail left, right

Warianty mocowania prowadnic

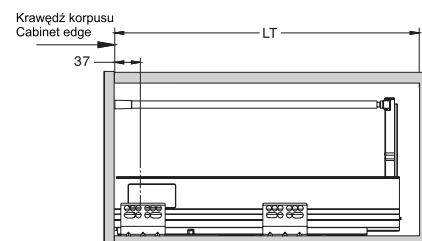
Screw positions on the slides



Wymiary montażowe

Installation dimensions

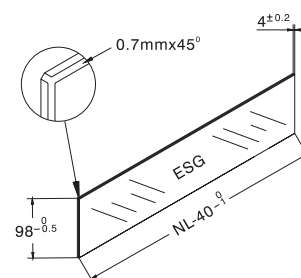
NL = Długość nominalna / Nominal length
 LT = Głębokość wewnętrzna korpusu / Internal cabinet depth
 LT = NL + 3

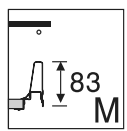


Szuflada standardowa
Standard drawer

Wymiary szkła

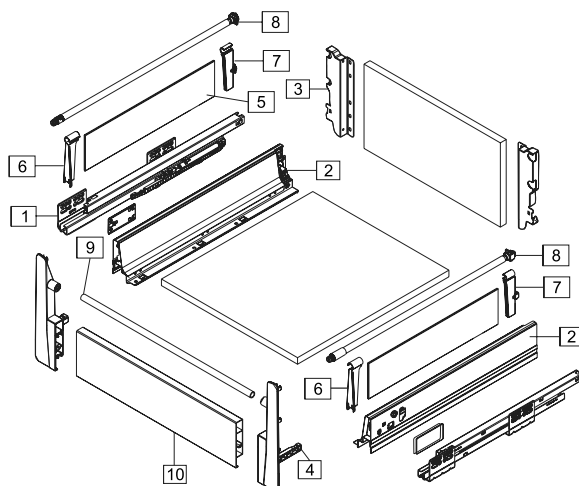
Glass dimensions





Szuflada wysoka wewnętrzna

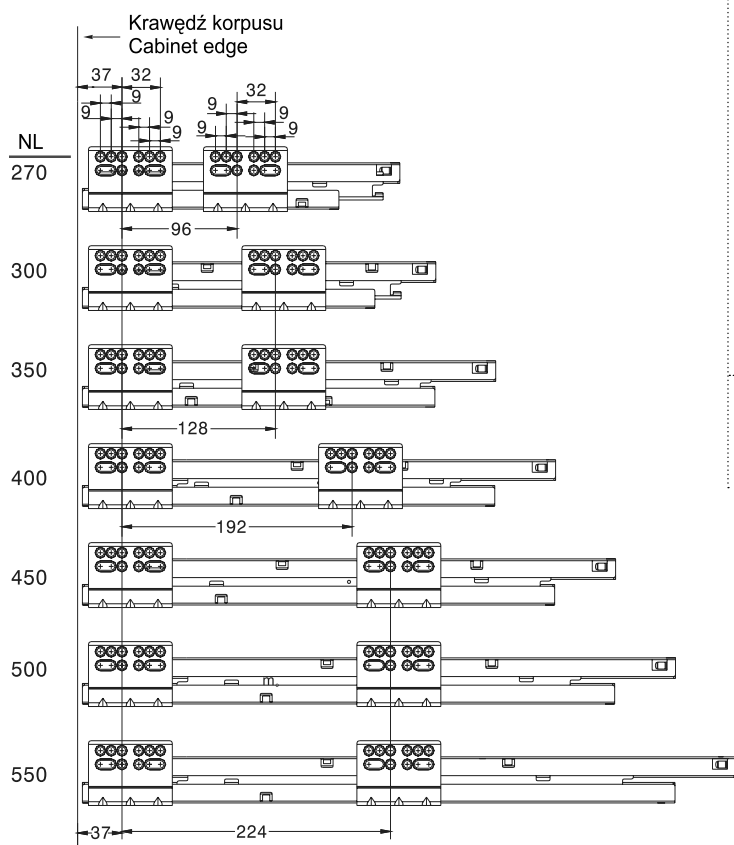
High inner drawer



- 1** TP10ST Prowadnica kulkowa lewa, prawa / Ball bearing slide left, right
- 2** TB10-PZ Boki oraz plastikowe zaślepki / Drawer sides and cover caps
- 3** TMT10-3 Mocowanie tylne / Back fixing-bracket
- 4** TMP10-3 Mocowanie przednie panelu / Front fixing bracket
- 5** TBRS-10 Szkłane boki / Glass-boxside
- 6** TMPS10-3 Mocowanie przednie / Front adapter
- 7** TMTS10-1 Mocowanie tylne / Rear adapter
- 8** TR10 Reling lewy, prawy / Slide rail left, right
- 9** TR10-110 Reling poprzeczny / Cross Rail
- 10** TP10-110 Panel frontowy / Front section

Warianty mocowania prowadnic

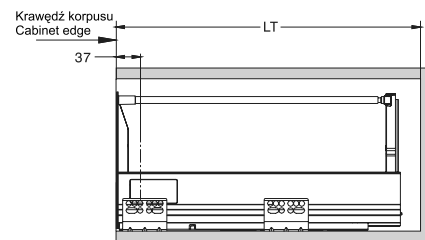
Screw positions on the slides



Wymiary montażowe

Installation dimensions

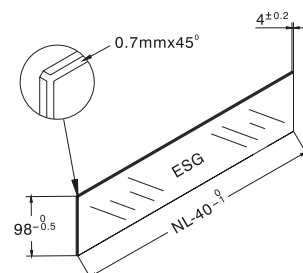
NL = Długość nominalna / Nominal length LT = Głębokość wewnętrzna korpusu / Internal cabinet depth LT = NL + 3



Szuflada wewnętrzna
Inner drawer

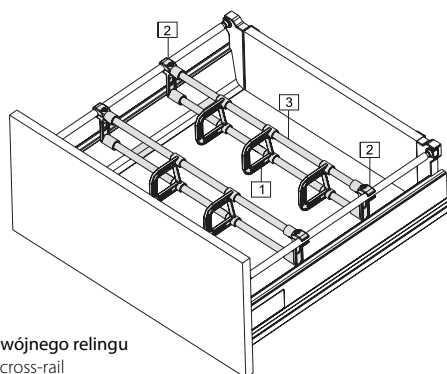
Wymiary szkła

Glass dimensions



Akcesoria do System Box

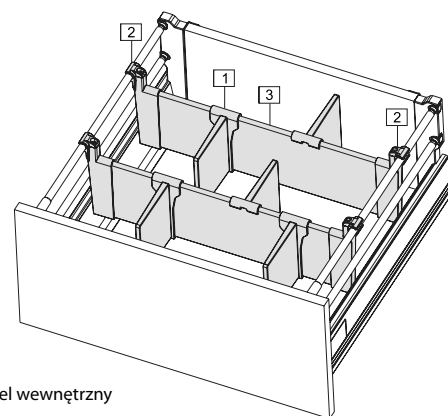
System Box accessories



1
TPPR10
Przegroda do podwójnego relingu
Divider on double cross-rail

2
TMPR10
Mocowanie do podwójnego relingu
Double cross rail connector

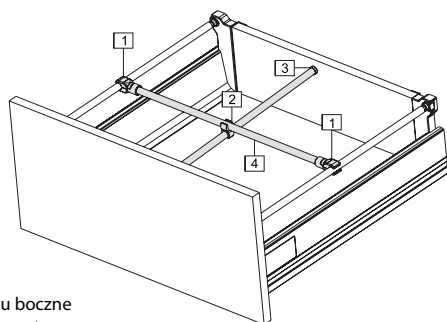
3
TR10-110
Reling poprzeczny, cięcie na wymiar - 1100 mm
Cross rail, for cutting to size - 1100 mm



1
TPPW10
Przegroda na panel wewnętrzny
Divider

2
TMPW10
Mocowanie panelu wewnętrznego na reling
Cross divider connector

3
TPWS10
Panel wewnętrzny, cięcie na wymiar - 1100 mm
Cross divider, for cutting to size - 1100 mm

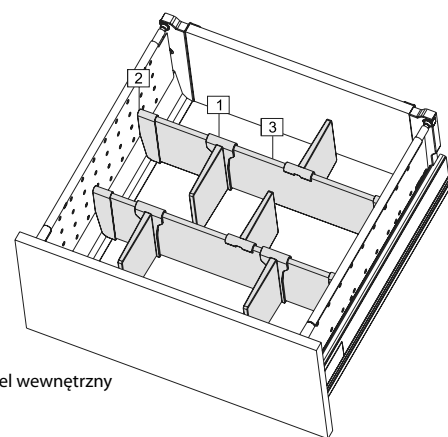


1
TMRB10
Mocowanie relingu boczne
Single cross rail connector

2
TMRS10
Mocowanie relingu poprzecznego - środkowe
Divider rail connector

3
MSG01
Mocowanie relingu
Rail connector

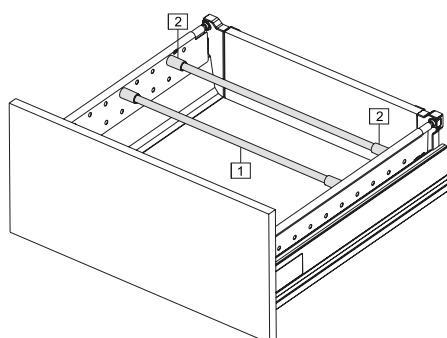
4
TR10-110
Reling poprzeczny, cięcie na wymiar - 1100 mm
Cross rail, for cutting to size - 1100 mm



1
TPPW10
Przegroda na panel wewnętrzny
Divider

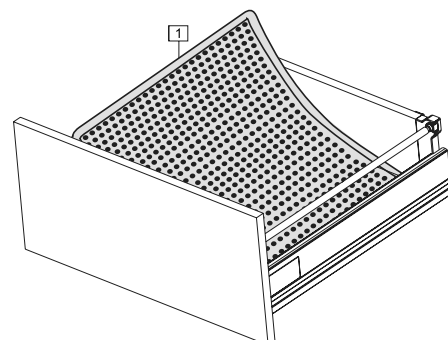
2
TMPB10
Mocowanie panelu wewnętrznego do boków stalowych
Divider connector

3
TPWS10
Panel wewnętrzny, cięcie na wymiar - 1100 mm
Cross divider, for cutting to size - 1100 mm



1
TR10-110
Reling poprzeczny, cięcie na wymiar - 1100 mm
Cross rail, for cutting to size - 1100 mm

2
TMRB10-1
Mocowanie relingu do boków stalowych
Single cross rail connector



1
MDST
Mata antypoślizgowa do szuflad
Anti-slip mat