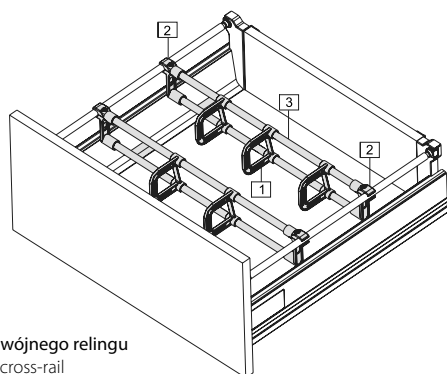


Akcesoria do System Box

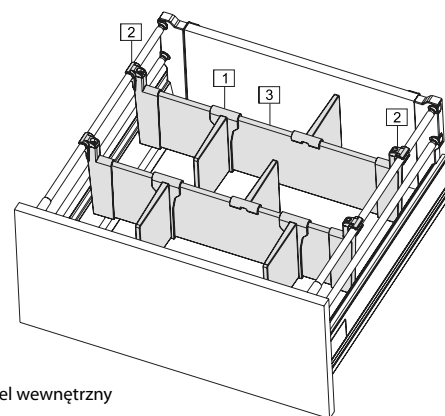
System Box accessories



1
TPPR10
Przegroda do podwójnego relingu
Divider on double cross-rail

2
TMPR10
Mocowanie do podwójnego relingu
Double cross rail connector

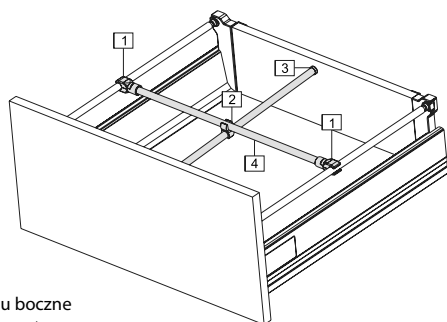
3
TR10-110
Reling poprzeczny, cięcie na wymiar - 1100 mm
Cross rail, for cutting to size - 1100 mm



1
TPPW10
Przegroda na panel wewnętrzny
Divider

2
TMPW10
Mocowanie panelu wewnętrznego na reling
Cross divider connector

3
TPWS10
Panel wewnętrzny, cięcie na wymiar - 1100 mm
Cross divider, for cutting to size - 1100 mm

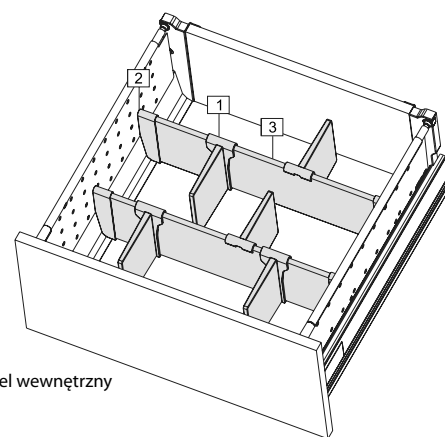


1
TMRB10
Mocowanie relingu boczne
Single cross rail connector

2
TMRS10
Mocowanie relingu poprzecznego - środkowe
Divider rail connector

3
MSG01
Mocowanie relingu
Rail connector

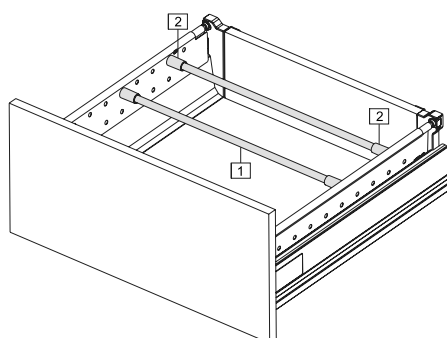
4
TR10-110
Reling poprzeczny, cięcie na wymiar - 1100 mm
Cross rail, for cutting to size - 1100 mm



1
TPPW10
Przegroda na panel wewnętrzny
Divider

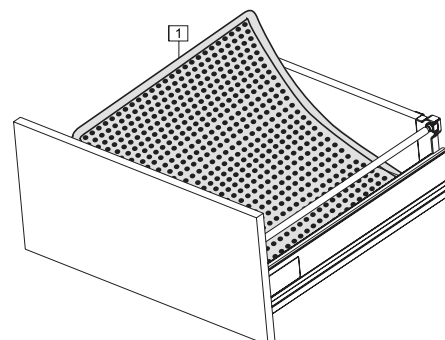
2
TMPB10
Mocowanie panelu wewnętrznego do boków stalowych
Divider connector

3
TPWS10
Panel wewnętrzny, cięcie na wymiar - 1100 mm
Cross divider, for cutting to size - 1100 mm



1
TR10-110
Reling poprzeczny, cięcie na wymiar - 1100 mm
Cross rail, for cutting to size - 1100 mm

2
TMRB10-1
Mocowanie relingu do boków stalowych
Single cross rail connector



1
MDST
Mata antypoślizgowa do szuflad
Anti-slip mat