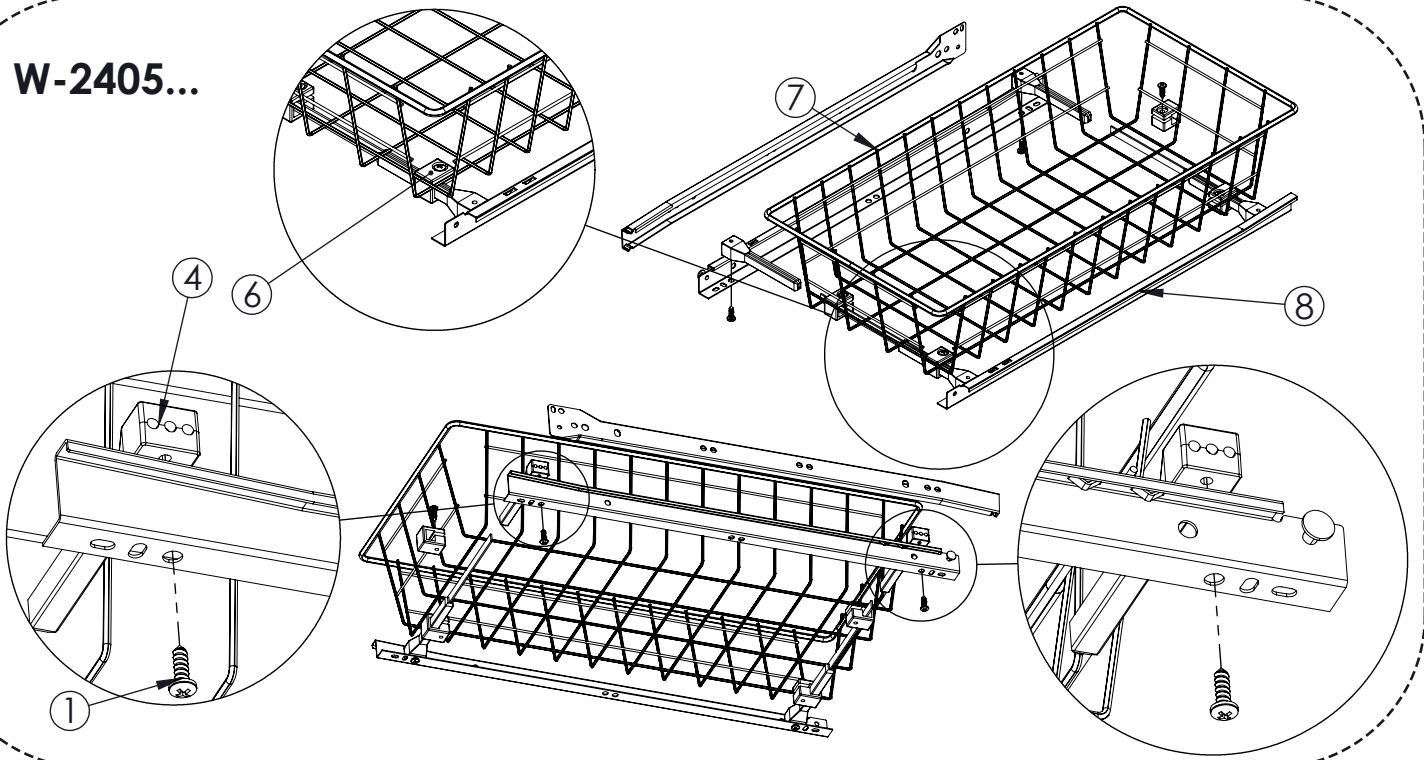
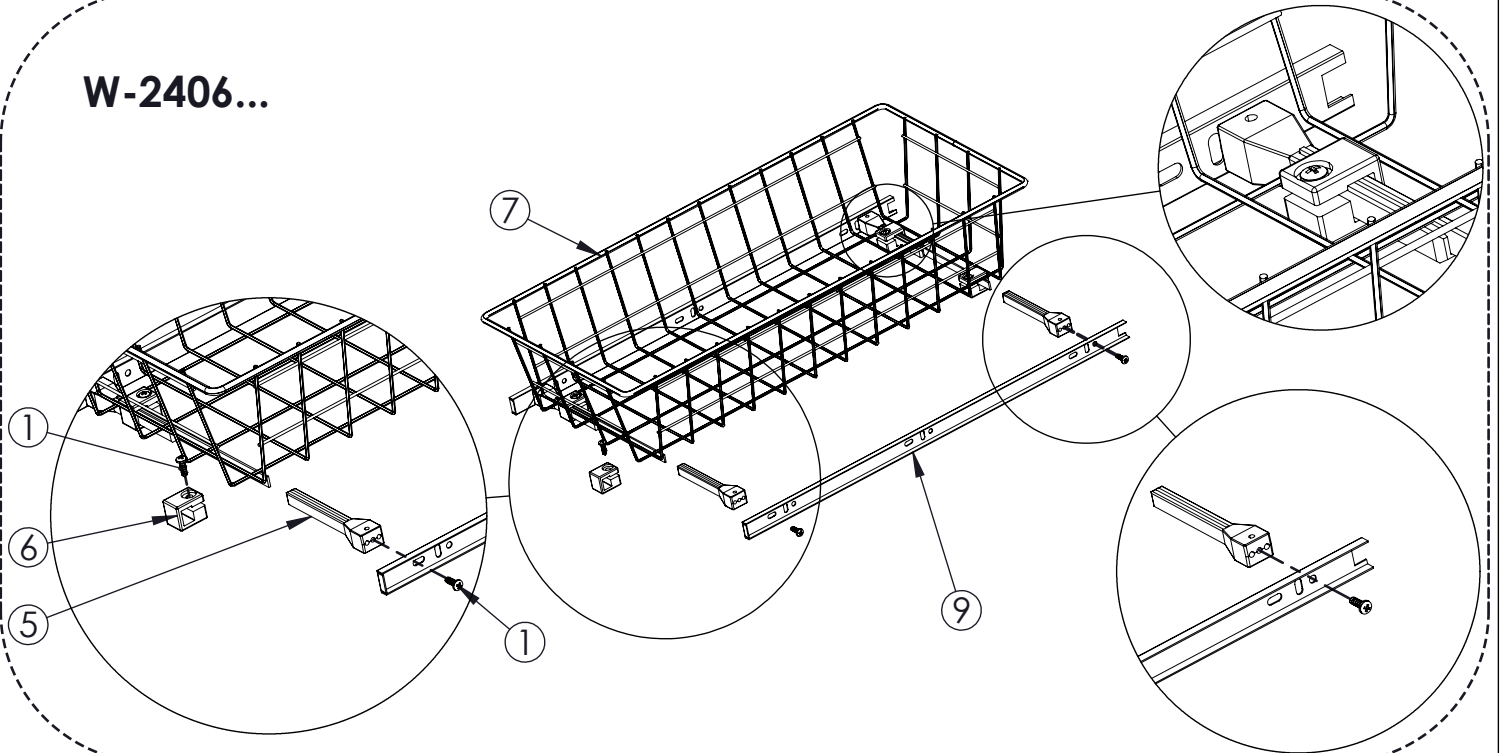










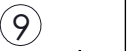
Szuflada MD

W-2405...

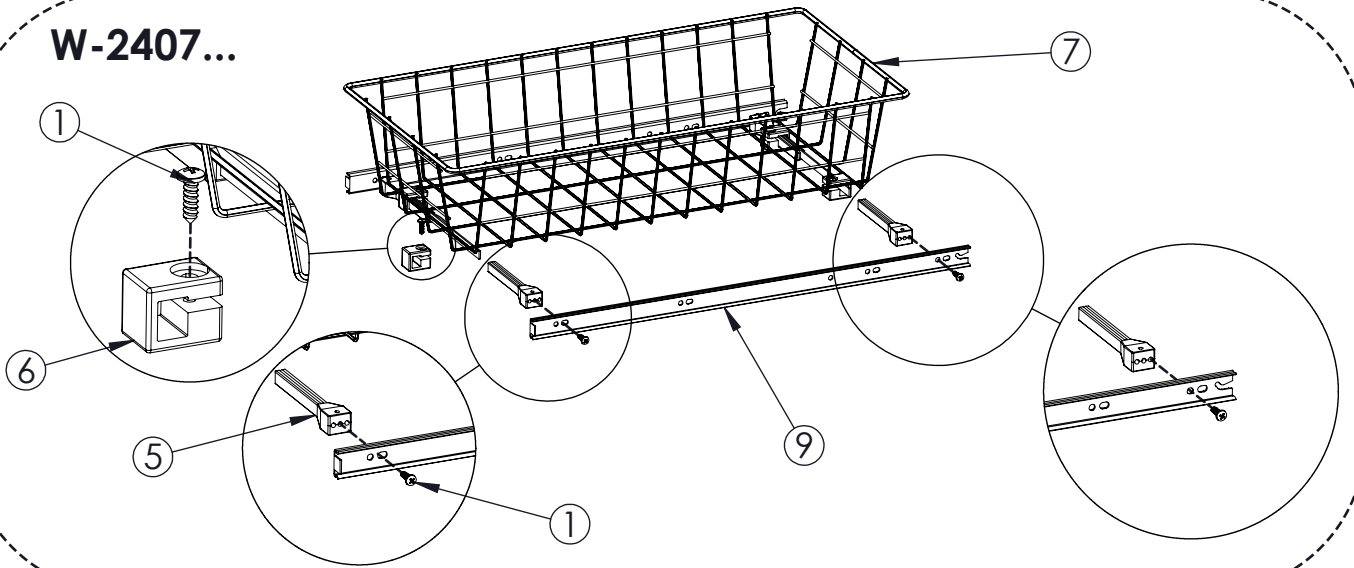


W-2406...

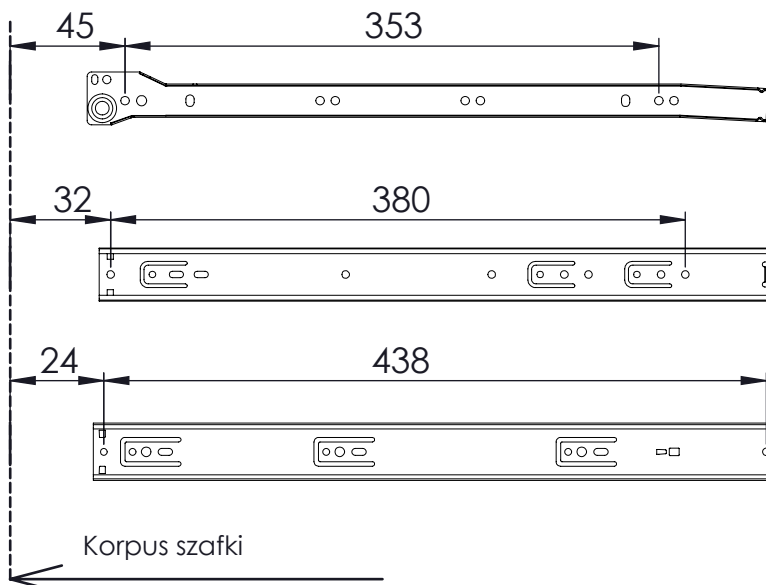


- | | | | | | | | | |
|--|---|---|---|---|---|--|---|---|
|  |  |  |  |  |  |  |  |  |
| x8 | x4 | x2 | x2 | x4 | x4 | x1 | W-2405...
1kpl | W-2406... /W-2407...
1kpl |
| Wkręt z łbem walcowym L-16 | Wkręt z łbem stożkowym L-16 | Wkręt z łbem stożkowym L-25 | Tulejka dystansowa | Ramię mocujące | Kostka mocująca | Kosz | Przewodnica rolkowa | Przewodnica kulkowa |

W-2407...



Pozycje mocowania prowadnic



W-2405
Prowadnica rolkowa

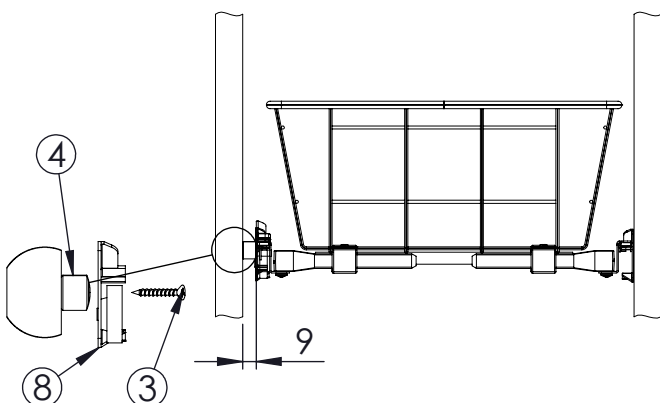
W-2406
Prowadnica kulkowa

W-2407
Prowadnica kulkowa z miękkim domykiem

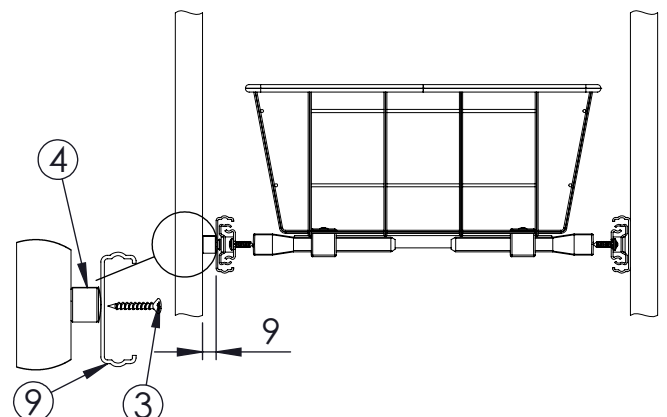
Do mocowania prowadnic należy użyć wkręt z łbem stożkowym poz. 2

Poniżej przedstawiono sposób montażu mechanizmu z wykorzystaniem "dystansu" poz. 4 oraz wkręt poz. 3.

W-2405...



W-2406... / W-2407...



Niniejszy dokument i jego prawa autorskie są własnością NOMET.
Zabrania się kopiowania dokumentu bez zgody NOMET.