

Twin Clic Układanie

twin clic

Przed układaniem i podczas układania koniecznie przestrzegać podanych wskazówek!

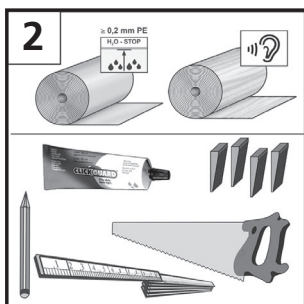
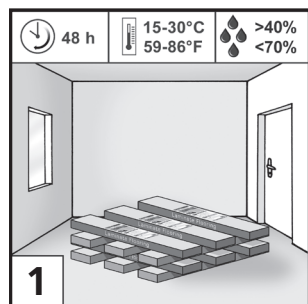
Najpierw należy w całości przeczytać instrukcję układania! Układanie wykładzin podłogowych według ATV DIN 18365, więcej informacji pod adresem: www.EPLF.com

Należy dokładnie przestrzegać niniejszych wskazówek, w celu zachowania pełnych praw gwarancyjnych.

W zależności od zakresu zastosowania są różne możliwości układania:

1. Szybkie układanie bez użycia kleju

2. Układanie przy użyciu Clickguard™: Przy układaniu podłóg laminowanych w pomieszczeniach w firmach należy wykonać powłoczenie powierzchni [10]. Clickguard™ chroni w trwały sposób podłogę przed działaniem wilgoci od góry. Podłoga może zostać zdjęta i ponownie ułożona. Przy użyciu Clickguard™ należy przestrzegać odpowiedniej instrukcji użytkowania. W przypadku wykonania powłoczenia powierzchni należy na górną stronę pióra nałożyć odpowiednią ilość środka Clickguard™ [10] (po 1 x na stronę podłużną, i 1 x na stronę czołową). Występujący nadmiar środka Clickguard™ po maksymalnie 15-20 minutach zsunąć z powierzchni szpachelką z tworzywa sztucznego. Ewentualne pozostałości można usunąć przy użyciu domowych rozpuszczalników.



Przygotowanie: Paczki należy składować przez 48 godzin przed układaniem w podobnych warunkach klimatycznych, jakie będą podczas układania [1]. Ważnym warunkiem zabudowy i długiego zachowania cech podłogi laminowanej jest klimat pomieszczenia o temperaturze ok. 20°C i względnej wilgotności powietrza 50 – 70%.

Materiały i narzędzia: folia PE, kliny dystansowe, pomoce montażowe, izolacja akustyczna, piła, ołówek, całówka; [2] w razie potrzeby: Clickguard™, masa uszczelniająca do szczelin

Podłoże do układania podłogi laminowanej musi posiadać cechy wymienione w instrukcji układania podłogi podane przez producenta. Podłogi mogą być układane m.in. na podłożach mineralnych (jak np. jastrzych, beton, asfalt), na konstrukcjach z płyt wiórowych i na podłogach drewnianych.

Podłoże musi być absolutnie płaskie, suche, czyste i nośne. Nierówności podłoża większe niż 3 mm na 1 m muszą zostać fachowo wyrównane (według DIN 18202) [3]. Równość podłoża można najlepiej sprawdzić za pomocą linealu poziomniczego lub długiej poziomnicy. Przy układaniu na podłożach mineralnych, jak np. beton, jastrzych cementowy, jastrzych anhydrytowy i płytki kamienne, należy dokonać m.in. pomiaru wilgotności. Jastrzych przed układaniem nie może wykazywać wilgotności resztkowej wyższej niż:

- jastrzych cementowy: z ogrzewaniem podłogowym < 1,8% CM;
bez ogrzewania podłogowego < 2,0% CM
- jastrzych anhydrytowy: z ogrzewaniem podłogowym < 0,3% CM;
bez ogrzewania podłogowego < 0,5% CM

W dobrych warunkach oświetleniowych należy sprawdzić, czy panele nie wykazują wad. W przypadku paneli obrobionych nie przysługuje już prawo do reklamacji [4].

Podłogę laminowaną układa się metodą pływającą i nie może być ona do podłoża przyklejana, przykręcana, przybijana gwoździami ani w żaden inny sposób mocowana (np. za pomocą ograniczników do drzwi) [5]!

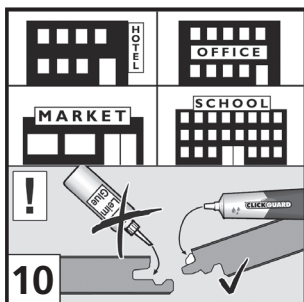
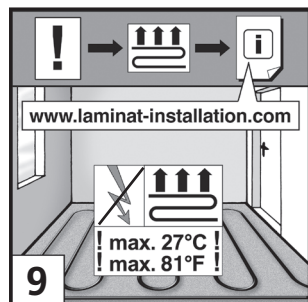
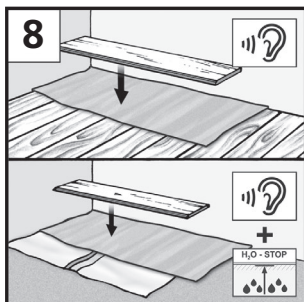
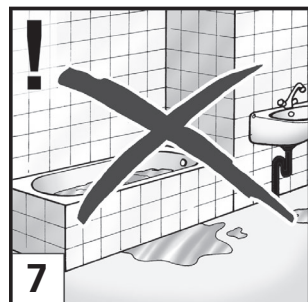
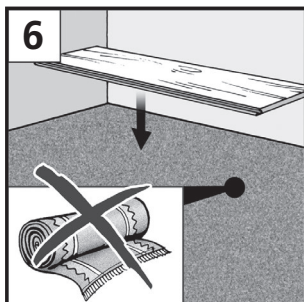
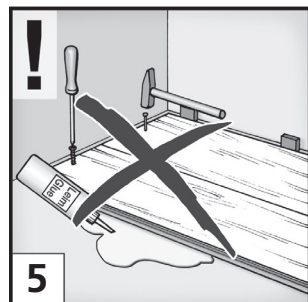
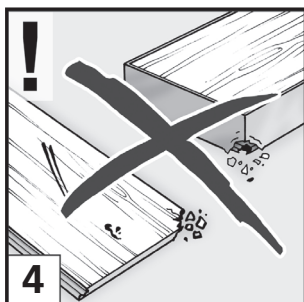
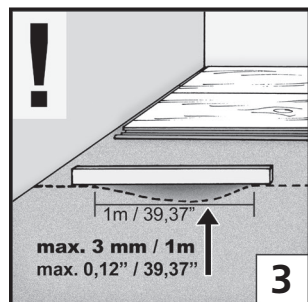
Wykładziny dywanowe należy zawsze usunąć, nie są one odpowiednim podłożem.

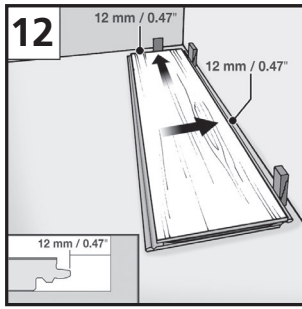
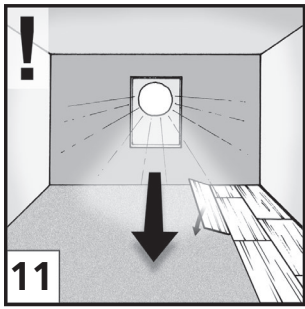
Leżący pod laminatem dywan powoduje, że przy chodzeniu po powierzchni laminatu dochodzi do sprężynującego ruchu i zbyt silnego nacisku w okolicach krawędzi. Niszczy to połączenia na pióro i wpust i prowadzi do tworzenia się szczelin. Wykładzina dywanowa musi zostać także usunięta ze względów higienicznych [6].

Należy mieć na uwadze, że podłoga laminowana nie nadaje się do pomieszczeń mokrych jak np. łazienka czy sauna [7].

W przypadku podłoża drewnianego jak np. płyty podłogowe, deski, nie można układać folii PE. Przy układaniu na podłożach mineralnych (beton, jastrzych itd.) konieczne należy ułożyć w kształcie wanny odpowiednią folię paroszczelną (folię PE) w celu ochrony przed wilgocią. Pasy folii układa się obok siebie na zakładkę ok. 20 cm i mocuje taśmą klejącą. Na wszystkich podłożach zaleca się użycie systemowego podkładu tłumiącego. Podkład tłumiący układa się na styk, a nie na zakładkę [8].

Stosowanie systemów ogrzewania podłogowego (wodnych/elektrycznych) jest możliwe tylko pod warunkiem prawidłowego montażu i prawidłowego użytkowania tego ogrzewania z ułożoną nad nim okładziną podłogową oraz jeżeli temperatura panująca przy dolnej powierzchni okładziny podłogowej nie przekracza nigdy i nigdzie 27°C [9]. Wyklucza się wszelkie reklamacje związane z użytkowaniem lub montażem ogrzewania podłogowego. Uprawnienia gwarancyjne są ważne wyłącznie w ramach naszych Ogólnych Warunków Rękojmi i Gwarancji.

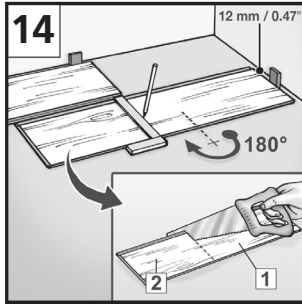
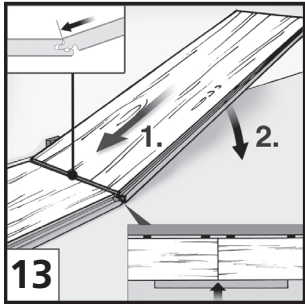




Zaleca się, aby panele przed układaniem posortować wedługżądanego przebiegu wzoru drewna i w razie potrzeby według odcieni. Otwarte paczki należy niezwłocznie zużyć!

Układanie: Zalecenie: Panele zawsze układać w kierunku wzdłuż kierunku podania głównego źródła światła [11].

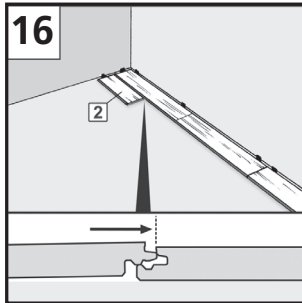
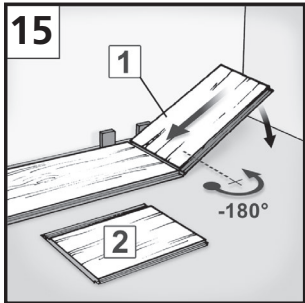
W przypadku ścian krzywych, kształt ściany należy przenieść na pierwszy rząd paneli i odpowiednio je dociąć. Przed układaniem należy także zmierzyć głębokość pomieszczenia. Jeśli ostatni rząd paneli będzie miał szerokość mniejszą niż 5 cm, należy tę wartość podzielić równomiernie pomiędzy pierwszy i ostatni rząd paneli, tak by oba rzędy zostały przycięte na tę samą szerokość.



Układanie rozpocząć w lewym rogu pomieszczenia. Pierwszy panel stroną pióra położyć do ściany i za pomocą klinów dystansowych zabezpieczyć odległość do krawędzi. Koniecznie zachować odległość krawędzi 12 – 15 mm (szelina dylatacyjna) do ściany, rur grzewczych, filarów, ograniczników drzwiowych itp. [12].

Drugi panel stroną czołową (strona krótka) wsunąć pod kątem 30° w rowek profilowany leżącego przed nim pierwszego panelu [13] i położyć go płasko na podłodze. Należy zwrócić uwagę, aby dłuższe krawędzi leżały w ciągu i nie tworzyły przesunięcia oraz aby tworzyły linie proste. Konieczne jest, aby przy układaniu 2. rzędu możliwe było wkładanie paneli w profile podłużne bez tworzenia szczelin.

Dołożyć dalsze panele do końca 1. rzędu.



Ostatni panel w rzędzie [14] odwrócić o 180° w celu dopasowania/przycięcia, położyć stroną dekoracyjną do góry obok ułożonego już rzędu (końcówka wpustu do końcówki wpustu) i strony ściany. Po stronie czołowej uwzględnić odstęp krawędzi wynoszący 12 – 15 mm. Zaznaczyć długość panelu i go przyciąć. W celu uniknięcia odpryskiwania krawędzi, strona dekoracyjna w przypadku użycia elektrycznej piły otwornicy lub tarczówki ręcznej powinna być skierowana na dół. W innym razie należy piłować od strony wierzchniej paneli. Każdy nowy rząd rozpoczynać końcówką (długość przynajmniej 20 cm) poprzedniego rzędu.

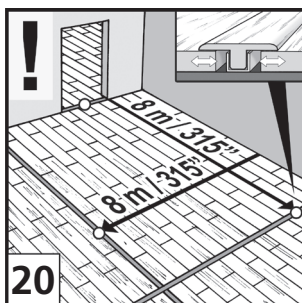
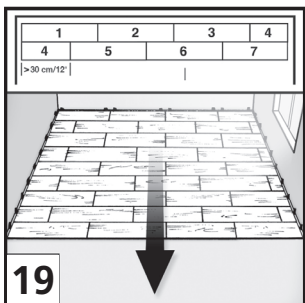
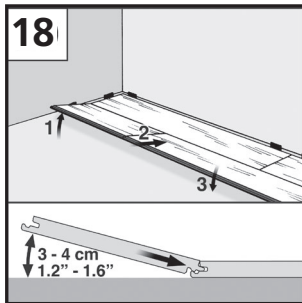
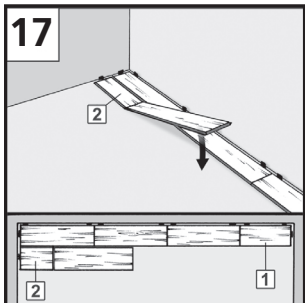
Drugi rząd rozpoczynać połówką panelu lub resztką z 1. rzędu [15, 16]. Należy przy tym zwrócić uwagę na to, aby panel nie był krótszy niż 30 cm i nie był dłuższy niż 95 cm. Przesunięcie szelin (przesunięcie poprzeczne) musi wynosić między rzędami przynajmniej 30 cm.

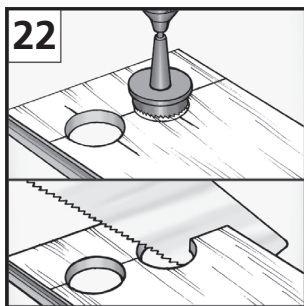
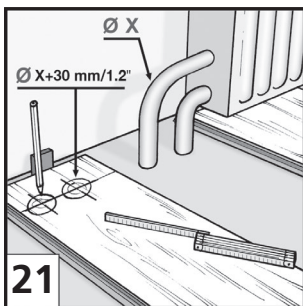
Element panelu drugiego rzędu układać w taki sposób, aby dłuższe strony paneli 1. i 2. rzędu leżały równolegle nad sobą ale nie były zakleszczone [16]. Oznacza to, że strona z piórem 2. rzędu leży na stronie wpustu 1. rzędu. Przed zakleszczeniem przyłożyć dalsze panele aż do końca 2. rzędu. Postępować jak w przypadku 1. rzędu [17].

Jeśli kompletny 2. rząd leży obok 1. rzędu, należy go podnieść po lewej stronie dłuższej zwróconej do pomieszczenia (strona pióra) o ok. 3 - 4 cm [18].

Pióro paneli 2. rzędu przesuwają się w podniesionym miejscu we wpust 1. rzędu. Przy ponownym położeniu paneli zakleszcza się ich połączenie. Te czynności powtarzać wzdłuż całego 2. rzędu (połączenie na „zamek błyskawiczny”), aż do momentu, gdy 1. i 2. rząd będą ułożone obok siebie bez szczelin i przesunięcia wysokości. Przy łączeniu pierwszego i drugiego rzędu koniecznie zwrócić uwagę na to, aby panele po stronie dłuższej były układane bez przesunięcia. Układanie dalszych rzędów odbywa się tak samo jak układanie rzędu 2. przy uwzględnieniu odpowiedniego przesunięcia poprzecznego [19].

W przypadku powierzchni o długości lub szerokości powyżej 8 m oraz w przypadku pomieszczeń zakrzywionych, konieczne są szczeliny dylatacyjne (min. 2 cm szerokości) [20]. Tylko wtedy podłoga może się w przypadku zmian klimatycznych otoczenia odpowiednio wydłużać i kurczyć. Należy to uwzględnić także przy układaniu podłogi przez kilka pomieszczeń. W tym celu powierzchnie należy przerwać w ościeżnicy drzwi. Szczeliny te można przykryć fachowo odpowiednimi profilami.



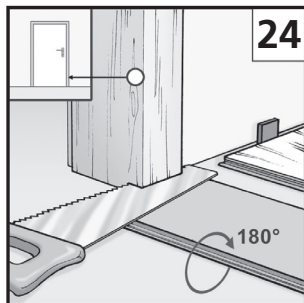
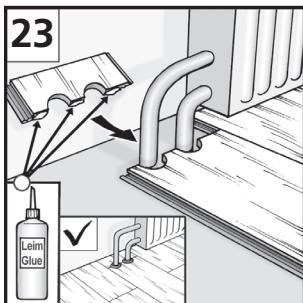


Na rury grzewcze należy wykonać otwory 3 cm większe niż średnica rury. „Element pasujący” wyciąć, posmarować klejem, dopasować i zamocować klinem aż do utwardzenia kleju. Następnie wycięcia obłożyć kołnierzykami elementów grzewczych [21, 22, 23].

Ramy drzwi drewnianych odpowiednio skrócić, tak aby można było pod nie włożyć panel z izolacją akustyczną łącznie z odstępem 2 – 3 mm [25, 26].

Po ułożeniu usunąć kliny dystansowe [27].

W celu wykonania perfekcyjnego wykończenia należy zamocować klamry listew przypodłogowych w odległości 40 – 50 cm przy ścianie i nałożyć odpowiednio przycięte listwy [28].



Czyszczenie i pielęgnacja

Zanieczyszczenia nieprzywierające usuwać przez zamiatanie lub za pomocą odpowiedniego do podłóg twardych odkurzacza [29].

W celu wykonania czyszczenia konserwacyjnego używać wyłącznie środków polecanych przez producenta podłogi laminowanej. Politura i środki czyszczące z dodatkami pielęgnacyjnymi takimi jak wosk, olej itp. nie nadają się do użycia na podłogach laminowanych. Podłogi laminowanej nie wolno polerować [29].

Ślady i brud zmywać dobrze wyjętą, niekapiącą ścierką. Należy koniecznie unikać stojącej wilgoci [30]!

Szczególną ostrożność należy zachować w przypadku stojących na laminacie doniczek z kwiatami, wazonów i.in. Należy używać w tym przypadku nieprzepuszczających wody podstawek. Uporczywe zanieczyszczenia należy czyścić i usuwać punktowo za pomocą odpowiedniego środka czyszczącego w sprayu lub acetonu. Na powierzchnię podłogi laminowanej nie nanosić dodatkowych środków do powlekania powierzchni.

Uwaga! Podłogę chronić przed zarysowaniami i odcisnięciami! W okolicach wejść należy położyć odpowiednio duże wycieraczki do wycierania obuwia.

Nóżki mebli z drewna, metalu lub tworzywa sztucznego muszą zostać zaopatrzone w podkładki filcowe. Używać wyłącznie krzeseł biurowych z miękkimi rolkami (DIN 12529) [31] lub nabyć dostępne w handlu maty ochronne. Przy przestrzeganiu tych wskazówek trwałość podłogi laminowanej zwiększa się i zachowuje się pełne prawa gwarancyjne.

